

1 Область применения

Настоящие технические условия (ТУ) распространяются на микродроссели МД21К, МД43Ф, МДБ19 в чип-исполнении (далее в тексте – микродроссели), предназначенные для использования в качестве индуктивных элементов в устройствах радиоэлектроники, фильтрах выпрямителей, источниках вторичного электропитания, в малогабаритной радиоаппаратуре специального назначения для селекции высокочастотной составляющей сигнала, работающих в диапазоне до 2 ГГц и др.

Категория качества – «ВП» по ГОСТ РВ 20.39.411.

Изделия, поставляемые по настоящим ТУ, должны соответствовать требованиям ГОСТ РВ 20.39.412 и требованиям, установленным в соответствующих разделах настоящих ТУ.

Настоящие ТУ разработаны в соответствии с ГОСТ РВ 20.39.415. Микродроссели предназначены для автоматизированной и ручной сборки (монтажа) аппаратуры.

Термины и определения – по ГОСТ Р 52002, ГОСТ РВ 51540 и ГОСТ РВ 52006.

3 Классификация, основные параметры и размеры

3.1 Микродроссели изготавливаются однообмоточными, в открытом исполнении (негерметизированные), трех типов:

1 тип - МД21К (типоразмер 21 (0805), типономиналов 42);

2 тип - МД43Ф (типоразмер 43 (1812), типономиналов 22);

3 тип - МДБ19 (типоразмер 19 (2012), типономинал 1).

Примечание – Допускается не противоречащее настоящим ТУ расширение номинального ряда микродросселей на основании заявок потребителей. Поставка осуществляется после проведения типовых испытаний и внесения изменений в КД в установленном порядке.

3.2 Основные параметры микродросселей – в соответствии с 4.3.

3.3 Основные размеры микродросселей должны соответствовать значениям, приведенным на рисунках 3.1 – 3.3.

3.4 Условное обозначение микродросселей в конструкторской документации другой продукции должно состоять из слова «Микродроссель», условного обозначения микродросселя, обозначения конструктивного исполнения, обозначения материала каркаса (сердечника), обозначения типономинала микродросселя (величины индуктивности, для типа 1 и 3 – в наногенри, для типа 2 – в микрогенри) и обозначения настоящих ТУ.

Пример условного обозначения:

«Микродроссель МД21К-180 КВШУ.671344.017 ТУ»,

где МД – сокращенное обозначение: микродроссель;

21 – типоразмер микродросселя;

К – обозначение материала каркаса (керамика);

180 – типономинал микродросселя (величина индуктивности, нГн).

«Микродроссель МД43Ф-220 КВШУ.671344.017 ТУ»,

где МД – сокращенное обозначение: микродроссель;

43 – типоразмер микродросселя;

Ф – обозначение материала сердечника (феррит);

220 – типономинал микродросселя (величина индуктивности, мкГн);

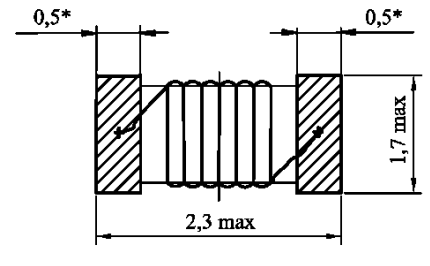
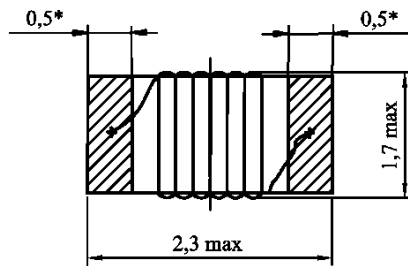
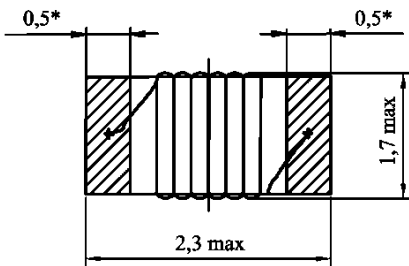
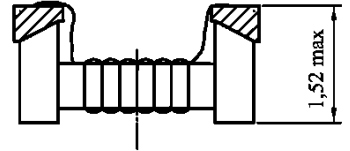
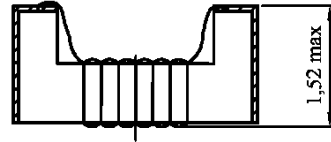
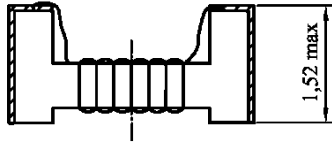
«Микродроссель МДБ19-680 КВШУ.671344.017 ТУ»,

где МД – сокращенное обозначение: микродроссель;
 Б – обозначение типа (броневой) ферритового сердечника;
 19 – типоразмер ферритового сердечника микродросселя;
 680 – типонаминал микродросселя (величина индуктивности, нГн).

Вариант 1

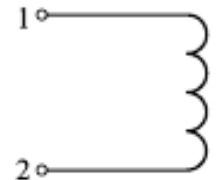
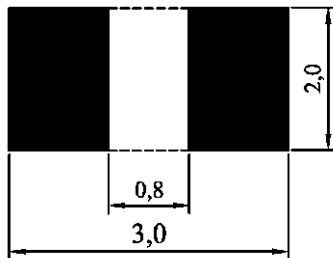
Вариант 2

Вариант 3



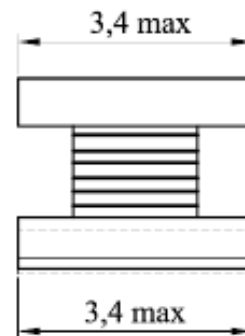
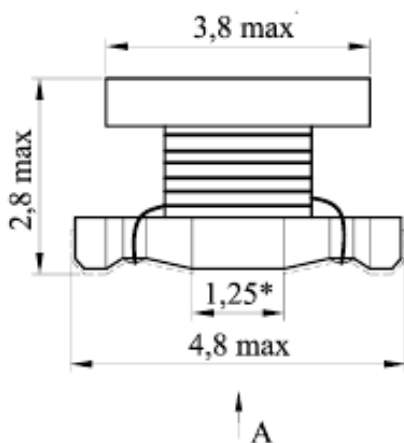
Рекомендуемые контактные площадки для монтажа

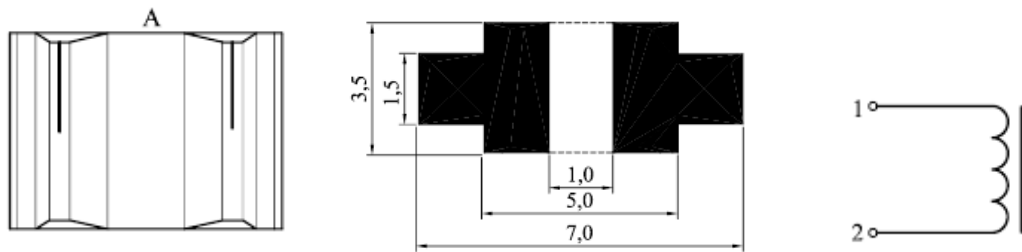
Схема электрическая



*Размер для справок

Рисунок 3.1 – Общий вид, габаритные и установочные размеры, электрическая схема и схема расположения выводов микродросселя МД21





Рекомендуемые контактные площадки для монтажа

Схема электрическая

Рисунок 3.2 - Общий вид, габаритные и установочные размеры, электрическая схема и схема расположения выводов микродресселя МД43Ф

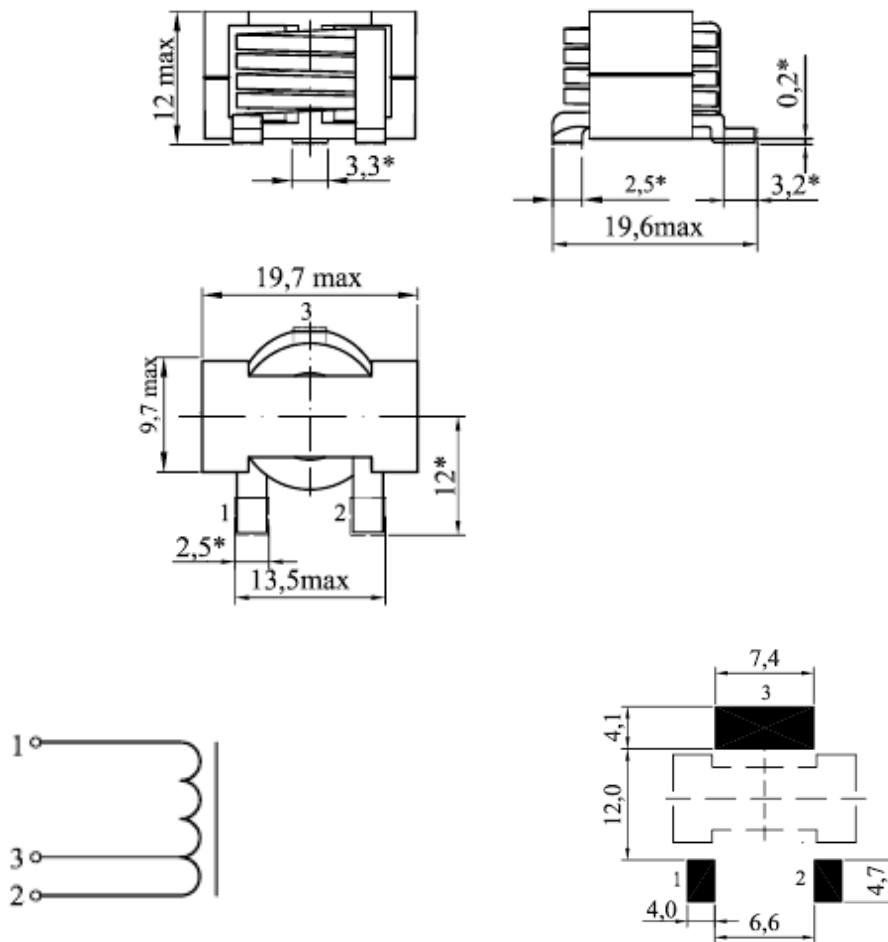


Схема электрическая

1 *Размеры для справок.

Рекомендуемые контактные площадки для монтажа

Вывод 3 предназначен только для дополнительного крепления при монтаже микродресселя на плату и не является выводом заземления или иным элементом электрической цепи.

Рисунок 3.3 - Общий вид, габаритные и установочные размеры, электрическая схема и схема расположения выводов микродресселя МДБ19-680

4 Технические требования

4.1 Общие требования

Микродроссели должны соответствовать требованиям настоящих технических условий, и изготавливаться по конструкторской и технологической документации, утвержденной в установленном порядке.

Комплекты конструкторской документации:

Микродроссель МД21К - КВШУ.671343.001;

Микродроссель МД43Ф - КВШУ.671344.015;

Микродроссель МДБ19-680 - КВШУ.671344.016.

4.2 Требования к конструкции

4.2.1 Общий вид, габаритные и установочные размеры микродросселей, электрическая схема и маркировка выводов должны соответствовать рисункам 3.1, 3.2, 3.3.

4.2.2 Внешний вид микродросселей должен соответствовать образцам внешнего вида. Описания образцов внешнего вида должны быть разработаны по ГОСТ РВ 20.39.412, согласованы с ВП и утверждены в установленном порядке. Срок действия образцов – 2 года.

Примечание - Описания образцов внешнего вида микродросселей в комплект поставки не входят, а высылаются потребителям по их запросам.

4.2.3 Габаритные размеры микродросселей указаны в таблице 4.1.

Таблица 4.1 – Габаритные размеры и масса микродросселей

Тип микродросселя	Длина, мм, не более	Ширина, мм, не более	Высота, мм, не более	Масса, г, не более
МД21К	2,29	1,73	1,53	0,4
МД43Ф	4,8	3,8	2,8	3,2
МДБ19-680	19,7	19,6	12,0	12,4

4.2.4 Масса микродросселей не должна превышать указанной в таблице 4.1.

4.2.5 Микродроссели не должны иметь нарушений целостности обмотки, а также временных и постоянных замыканий токоведущих частей.

4.2.6 Внутри микродросселей не должно быть посторонних частиц, приводящих или могущих привести к нарушению работоспособности.

4.2.7 Микродроссели должны быть теплостойкими при пайке при соблюдении режимов и правил пайки, указанных в разделе 9. 4.2.8 Выводы микродросселей допускают не более одной перепайки.

4.2.9 Выводы микродросселей должны обладать способностью к пайке без дополнительного облуживания в течение 12 мес. с даты изготовления.

4.2.10 Покрытие выводов, предназначенных для пайки, должно быть гладким, блестящим, не иметь просветов основного металла, коррозионных поражений.

4.2.11 Микродроссели должны быть трудногорючими и не должны самовоспламеняться и воспламенять окружающие их элементы и материалы аппаратуры в пожарном аварийном режиме.

4.3 Требования к электрическим параметрам и режимам эксплуатации

4.3.1 Значения электрических параметров при приемке и поставке должны соответствовать нормам, установленным в таблицах 4.2 – 4.4.

4.3.1.1 Значения рабочих токов $I_{\text{раб}}$ и тока насыщения $I_{\text{нас}}$, установленные в таблицах 4.2 - 4.4, являются справочными параметрами и обеспечиваются диаметром провода обмотки для каждого типонаминала.

4.3.2 Изменение величины индуктивности обмотки микродросселей при эксплуатации (в течение наработки) и хранения (в течение срока сохраняемости) должно быть не более $\pm 40\%$ от номинальных значений норм при приемке и поставке (4.3.1).

4.3.3 Значения электрических параметров, изменяющиеся во время и после воздействия внешних факторов и специальных внешних воздействующих факторов 7.И, 7.С, 7.К со значениями характеристик, приведенными в 4.4.2, должны соответствовать нормам, установленным в 4.3.2.

4.3.3.1 Допускается временное отклонение значений параметров микродросселей за пределы норм, установленных в 4.3.3, в процессе и непосредственно после воздействия специальных факторов 7.И со значениями характеристик, указанными в 4.4.2, на время не более установленного в 4.4.2.

Таблица 4.2 – Значения электрических параметров при приемке и поставке микродросселей МД21К

Наименование параметра, единица измерения (режим измерения)	Буквенное обозначение параметра	Норма параметра	
		норма	не более
Микродроссель МД21К-3,0		–	–
Индуктивность, нГн (частота 250 МГц)	L	$3,0 \pm 10\%$	–
Рабочий ток, мА	$I_{\text{раб}}$	–	800
Микродроссель МД21К-3,3			
Индуктивность, нГн (частота 250 МГц)	L	$3,3 \pm 10\%$	–
Рабочий ток, мА	$I_{\text{раб}}$	–	600
Микродроссель МД21К-5,6			
Индуктивность, нГн (частота 250 МГц)	L	$5,6 \pm 10\%$	–
Рабочий ток, мА	$I_{\text{раб}}$	–	600
Микродроссель МД21К-6,8			
Индуктивность, нГн (частота 250 МГц)	L	$6,8 \pm 10\%$	–
Рабочий ток, мА	$I_{\text{раб}}$	–	600
Микродроссель МД21К-7,5			
Индуктивность, нГн (частота 250 МГц)	L	$7,5 \pm 10\%$	–
Рабочий ток, мА	$I_{\text{раб}}$	–	600
Микродроссель МД21К-8,2			
Индуктивность, нГн (частота 250 МГц)	L	$8,2 \pm 10\%$	–
Рабочий ток, мА	$I_{\text{раб}}$	–	600
Микродроссель МД21К-10			
Индуктивность, нГн (частота 250 МГц)	L	$10,0 \pm 10\%$	–
Рабочий ток, мА	$I_{\text{раб}}$	–	600
Микродроссель МД21К-12			
Индуктивность, нГн (частота 250 МГц)	L	$12,0 \pm 10\%$	–
Рабочий ток, мА	$I_{\text{раб}}$	–	600
Микродроссель МД21К-15			
Индуктивность, нГн (частота 250 МГц)	L	$15,0 \pm 10\%$	–
Рабочий ток, мА	$I_{\text{раб}}$	–	600
Микродроссель МД21К-18			
Индуктивность, нГн (частота 250 МГц)	L	$18,0 \pm 10\%$	–
Рабочий ток, мА	$I_{\text{раб}}$	–	600
Микродроссель МД21К-22			
Индуктивность, нГн (частота 250 МГц)	L	$22,0 \pm 10\%$	–

Рабочий ток, мА	$I_{\text{раб}}$	–	500
Микродроссель МД21К-24			
Индуктивность, нГн (частота 250 МГц)	L	$24,0 \pm 10 \%$	–
Рабочий ток, мА	$I_{\text{раб}}$	–	500
Микродроссель МД21К-27			
Индуктивность, нГн (частота 250 МГц)	L	$27,0 \pm 10 \%$	–
Рабочий ток, мА	$I_{\text{раб}}$	–	500
Микродроссель МД21К-33			
Индуктивность, нГн (частота 250 МГц)	L	$33,0 \pm 10 \%$	–
Рабочий ток, мА	$I_{\text{раб}}$	–	500
Микродроссель МД21К-36			
Индуктивность, нГн (частота 250 МГц)	L	$36,0 \pm 10 \%$	–
Рабочий ток, мА	$I_{\text{раб}}$	–	500
Микродроссель МД21К-39			
Индуктивность, нГн (частота 250 МГц)	L	$39,0 \pm 10 \%$	–
Рабочий ток, мА	$I_{\text{раб}}$	–	500
Микродроссель МД21К-43			
Индуктивность, нГн (частота 200 МГц)	L	$43,0 \pm 10 \%$	–
Рабочий ток, мА	$I_{\text{раб}}$	–	500
Микродроссель МД21К-47			
Индуктивность, нГн (частота 200 МГц)	L	$47,0 \pm 10 \%$	–
Рабочий ток, мА	$I_{\text{раб}}$	–	500
Микродроссель МД21К-56			
Индуктивность, нГн (частота 200 МГц)	L	$56,0 \pm 10 \%$	–
Рабочий ток, мА	$I_{\text{раб}}$	–	500
Микродроссель МД21К-68			
Индуктивность, нГн (частота 200 МГц)	L	$68,0 \pm 10 \%$	–
Рабочий ток, мА	$I_{\text{раб}}$	–	500
Микродроссель МД21К-82			
Индуктивность, нГн (частота 150 МГц)	L	$82,0 \pm 10 \%$	–
Рабочий ток, мА	$I_{\text{раб}}$	–	400
Микродроссель МД21К-91			
Индуктивность, нГн (частота 150 МГц)	L	$91,0 \pm 10 \%$	–
Рабочий ток, мА	$I_{\text{раб}}$	–	400
Микродроссель МД21К-100			
Индуктивность, нГн (частота 150 МГц)	L	$100,0 \pm 10 \%$	–
Рабочий ток, мА	$I_{\text{раб}}$	–	400
Микродроссель МД21К-110			
Индуктивность, нГн (частота 150 МГц)	L	$110,0 \pm 10 \%$	–
Рабочий ток, мА	$I_{\text{раб}}$	–	400
Микродроссель МД21К-120			
Индуктивность, нГн (частота 150 МГц)	L	$120,0 \pm 10 \%$	–
Рабочий ток, мА	$I_{\text{раб}}$	–	400
Микродроссель МД21К-150			
Индуктивность, нГн (частота 100 МГц)	L	$150,0 \pm 10 \%$	–
Рабочий ток, мА	$I_{\text{раб}}$	–	400
Микродроссель МД21К-180			
Индуктивность, нГн (частота 100 МГц)	L	$180,0 \pm 10 \%$	–

Рабочий ток, мА	$I_{\text{раб}}$	–	400
Микродроссель МД21К-220			
Индуктивность, нГн (частота 100 МГц)	L	$220,0 \pm 10 \%$	–
Рабочий ток, мА	$I_{\text{раб}}$	–	400
Микродроссель МД21К-240			
Индуктивность, нГн (частота 100 МГц)	L	$240,0 \pm 10 \%$	–
Рабочий ток, мА	$I_{\text{раб}}$	–	350
Микродроссель МД21К-270			
Индуктивность, нГн (частота 100 МГц)	L	$270,0 \pm 10 \%$	–
Рабочий ток, мА	$I_{\text{раб}}$	–	350
Микродроссель МД21К-330			
Индуктивность, нГн (частота 100 МГц)	L	$330,0 \pm 10 \%$	–
Рабочий ток, мА	$I_{\text{раб}}$	–	310
Микродроссель МД21К-390			
Индуктивность, нГн (частота 100 МГц)	L	$390,0 \pm 10 \%$	–
Рабочий ток, мА	$I_{\text{раб}}$	–	290
Микродроссель МД21К-470			
Индуктивность, нГн (частота 50 МГц)	L	$470,0 \pm 10 \%$	–
Рабочий ток, мА	$I_{\text{раб}}$	–	250
Микродроссель МД21К-560			
Индуктивность, нГн (частота 25 МГц)	L	$560,0 \pm 10 \%$	–
Рабочий ток, мА	$I_{\text{раб}}$	–	230
Микродроссель МД21К-620			
Индуктивность, нГн (частота 25 МГц)	L	$620,0 \pm 10 \%$	–
Рабочий ток, мА	$I_{\text{раб}}$	–	210
Микродроссель МД21К-680			
Индуктивность, нГн (частота 25 МГц)	L	$680,0 \pm 10 \%$	–
Рабочий ток, мА	$I_{\text{раб}}$	–	190
Микродроссель МД21К-750			
Индуктивность, нГн (частота 25 МГц)	L	$750,0 \pm 10 \%$	–
Рабочий ток, мА	$I_{\text{раб}}$	–	180
Микродроссель МД21К-820			
Индуктивность, нГн (частота 25 МГц)	L	$820,0 \pm 10 \%$	–
Рабочий ток, мА	$I_{\text{раб}}$	–	170
Микродроссель МД21К-1000			
Индуктивность, нГн (частота 25 МГц)	L	$1000 \pm 10 \%$	–
Рабочий ток, мА	$I_{\text{раб}}$	–	170
Микродроссель МД21К-1200			
Индуктивность, нГн (частота 25 МГц)	L	$1200 \pm 10 \%$	–
Рабочий ток, мА	$I_{\text{раб}}$	–	170
Микродроссель МД21К-1500			
Индуктивность, нГн (частота 25 МГц)	L	$1500 \pm 10 \%$	–
Рабочий ток, мА	$I_{\text{раб}}$	–	170
Микродроссель МД21К-1800			
Индуктивность, нГн (частота 25 МГц)	L	$1800 \pm 10 \%$	–
Рабочий ток, мА	$I_{\text{раб}}$	–	170

Примечания

1 Условия измерения электрических параметров – нормальные климатические условия по ГОСТ РВ 20.57.416.

2 Рабочий ток является справочным параметром.

Таблица 4.3 – Значения электрических параметров при приемке и поставке микродросселей МД43Ф

Наименование параметра, единица измерения (режим измерения)	Буквенное обозначение параметра	Норма параметра	
		норма	не более
Микродроссель МД43Ф-39			
Индуктивность, мкГн (частота 1 МГц)	L	39,0 ± 10 %	–
Рабочий ток, А	I _{раб}	–	0,24
Микродроссель МД43Ф-47			
Индуктивность, мкГн (частота 1 МГц)	L	47,0 ± 10 %	–
Рабочий ток, А	I _{раб}	–	0,22
Микродроссель МД43Ф-56			
Индуктивность, мкГн (частота 1 МГц)	L	56,0 ± 10 %	–
Рабочий ток, А	I _{раб}	–	0,20
Микродроссель МД43Ф-68			
Индуктивность, мкГн (частота 1 МГц)	L	68,0 ± 10 %	–
Рабочий ток, А	I _{раб}	–	0,18
Микродроссель МД43Ф-82			
Индуктивность, мкГн (частота 1 МГц)	L	82,0 ± 10 %	–
Рабочий ток, А	I _{раб}	–	0,17
Микродроссель МД43Ф-100			
Индуктивность, мкГн (частота 1 МГц)	L	100,0 ± 10 %	–
Рабочий ток, А	I _{раб}	–	0,16
Микродроссель МД43Ф-120			
Индуктивность, мкГн (частота 1 МГц)	L	120,0 ± 10 %	–
Рабочий ток, А	I _{раб}	–	0,15
Микродроссель МД43Ф-150			
Индуктивность, мкГн (частота 1 МГц)	L	150,0 ± 10 %	–
Рабочий ток, А	I _{раб}	–	0,13
Микродроссель МД43Ф-180			
Индуктивность, мкГн (частота 1 МГц)	L	180,0 ± 10 %	–
Рабочий ток, А	I _{раб}	–	0,12
Микродроссель МД43Ф-220			
Индуктивность, мкГн (частота 1 МГц)	L	220,0 ± 10 %	–
Рабочий ток, А	I _{раб}	–	0,11
Микродроссель МД43Ф-270			
Индуктивность, мкГн (частота 1 МГц)	L	270,0 ± 10 %	–
Рабочий ток, А	I _{раб}	–	0,10
Микродроссель МД43Ф-330			
Индуктивность, мкГн (частота 1 МГц)	L	330,0 ± 10 %	–
Рабочий ток, А	I _{раб}	–	0,095
Микродроссель МД43Ф-390			
Индуктивность, мкГн (частота 1 МГц)	L	390,0 ± 10 %	–

Рабочий ток, А	$I_{\text{раб}}$	–	0,09
Микродроссель МД43Ф-470			
Индуктивность, мкГн (частота 0,1 МГц)	L	$470,0 \pm 10 \%$	–
Рабочий ток, А	$I_{\text{раб}}$	–	0,08
Микродроссель МД43Ф-560			
Индуктивность, мкГн (частота 0,1 МГц)	L	$560,0 \pm 10 \%$	–
Рабочий ток, А	$I_{\text{раб}}$	–	0,07
Микродроссель МД43Ф-680			
Индуктивность, мкГн (частота 0,1 МГц)	L	$680,0 \pm 10 \%$	–
Рабочий ток, А	$I_{\text{раб}}$	–	0,065
Микродроссель МД43Ф-820			
Индуктивность, мкГн (частота 0,1 МГц)	L	$820,0 \pm 10 \%$	–
Рабочий ток, А	$I_{\text{раб}}$	–	0,06
Микродроссель МД43Ф-1000			
Индуктивность, мкГн (частота 0,1 МГц)	L	$1000 \pm 10 \%$	–
Рабочий ток, А	$I_{\text{раб}}$	–	0,05
Микродроссель МД43Ф-1200			
Индуктивность, мкГн (частота 0,1 МГц)	L	$1200 \pm 10 \%$	–
Рабочий ток, А	$I_{\text{раб}}$	–	0,045
Микродроссель МД43Ф-1500			
Индуктивность, мкГн (частота 0,1 МГц)	L	$1500 \pm 10 \%$	–
Рабочий ток, А	$I_{\text{раб}}$	–	0,04
Микродроссель МД43Ф-1800			
Индуктивность, мкГн (частота 0,1 МГц)	L	$1800 \pm 10 \%$	–
Рабочий ток, А	$I_{\text{раб}}$	–	0,035
Микродроссель МД43Ф-2200			
Индуктивность, мкГн (частота 0,1 МГц)	L	$2200 \pm 10\%$	–
Рабочий ток, А	$I_{\text{раб}}$	–	0,03
<p>Примечания</p> <p>1 Условия измерения электрических параметров – нормальные климатические условия по ГОСТ РВ 20.57.416.</p> <p>2 Рабочий ток является справочным параметром.</p>			

Таблица 4.4 – Значения электрических параметров микродросселей МДБ19-680 при приемке и поставке

Наименование параметра, единица измерения (режим измерения)	Буквенное обозначение параметра	Норма параметра	
		норма	не более
Микродроссель МДБ19-680			
Индуктивность, нГн (частота 100 кГц)	L	$680 \pm 20\%$	–
Рабочий ток, А	$I_{\text{раб}}$	–	35
Ток насыщения, А	$I_{\text{насыщ}}$	–	85
<p>Примечания</p> <p>1 Условия измерения электрических параметров – нормальные климатические условия по ГОСТ РВ 20.57.416.</p> <p>2 Рабочий ток и ток насыщения являются справочными параметрами.</p>			

4.3.4 Предельно допустимые условия и режимы эксплуатации:

- температура окружающей среды: 85 °С, минус 60 °С;
- максимальный ток в обмотке I_{\max} не более 120 % от номинального рабочего тока, указанного в таблицах 4.2 – 4.4;
- суммарное воздействие предельно допустимого режима работы микродросселей – не более 1 часа в течение 48 часов.

4.4 Требования стойкости к внешним воздействующим факторам

4.4.1 Микродроссели должны быть стойкими к воздействию механических, климатических, биологических факторов со значениями характеристик, соответствующими группе унифицированного исполнения 4У по ГОСТ РВ 20.39.414.1 с дополнениями и уточнениями, приведенными в таблице 4.5.

Т а б л и ц а 4.5 - Значения внешних воздействующих факторов

Наименование внешнего воздействующего фактора	Наименование характеристики внешнего воздействующего фактора, единица измерения	Значение характеристики внешнего воздействующего фактора
Механические факторы		
Синусоидальная вибрация	Диапазон частот, Гц	от 1 до 5 000
	Амплитуда ускорения, м/с ² (g)	400 (40)
Механический удар одиночного действия	Пиковое ударное ускорение, м/с ² (g)	10 000 (1000)
	Длительность действия ударного ускорения, мс	0,1 – 2
Механический удар многократного действия	Пиковое ударное ускорение, м/с ² (g)	1 500 (150)
	Длительность действия ударного ускорения, мс	1 – 5
Акустический шум	Диапазон частот, Гц	50-10 000
	Уровень звукового давления (относительно $2 \cdot 10^{-5}$ Па), дБ	170
Линейное ускорение	Значение линейного ускорения, м/с ² (g)	5 000 (500)
Климатические факторы		
Повышенная температура среды	Максимальное значение при эксплуатации, °С	85
	Максимальное значение при транспортировании и хранении, °С	70
Пониженная температура среды	Минимальное значение при эксплуатации, °С	минус 60
	Минимальное значение при транспортировании и хранении, °С	минус 60
Повышенная влажность воздуха	Относительная влажность воздуха при температуре 25 °С, %	80

Продолжение таблицы 4.5

Наименование внешнего воздействующего фактора	Наименование характеристики внешнего воздействующего фактора, единица измерения	Значение характеристики внешнего воздействующего фактора
Изменение температуры среды	Диапазон изменения температуры среды, °С	от плюс 85 до минус 60
	Скорость изменения температуры, °С/ мин., не менее	10
Атмосферное пониженное давление	Значение при эксплуатации, Па (мм рт. ст.)	$1,33 \cdot 10^{-4}$ ($1,0 \cdot 10^{-6}$)
	Значение при авиатранспортировании, Па (мм рт. ст.)	$1,2 \cdot 10^4$ (90)
Повышенное давление	Значение при эксплуатации, Па (мм рт. ст.)	$2,92 \cdot 10^5$ (2 207)
<p>Примечания</p> <p>1 Требования стойкости микродросселей к воздействию атмосферных выпадаемых осадков (дождю), атмосферных конденсированных осадков (росе, инею), соляного (морского) тумана, гидростатического давления, статической и динамической пыли (песок), солнечного излучения, плесневых грибов, специальных сред и комплексному (комбинированному) воздействию ВВФ не предъявляются.</p> <p>2 Требование стойкости к воздействию синусоидальной вибрации предъявляют только по прочности.</p>		

4.4.2 Микродроссели должны выполнять свои функции и сохранять значения параметров в пределах норм, установленных в 4.3.3, во время и после воздействия специальных факторов по ГОСТ РВ 20.39.414.2, виды, характеристики и значения характеристик которых приведены в таблице 4.6.

Таблица 4.6 – Виды, характеристики и значения характеристик специальных факторов

Виды специальных факторов	Характеристики специальных факторов	Значения характеристик специальных факторов
7.И	7.И ₁ – 7.И ₇ , 7.И ₁₀ , 7.И ₁₁	4У _с
7.С	7.С ₁ – 7.С ₅	4У _с
7.К	7.К ₁ – 7.К ₈	2х1К

Допустимое время отклонения значений параметров за пределы норм, установленных в 4.3.2, 4.3.3, при воздействии факторов 7.И должно быть не более 0.5 мс.

4.4.3 Микродроссели должны обладать импульсной электрической прочностью к воздействию одиночных импульсов напряжения, значения которой при выходном сопротивлении источника этих импульсов 50 Ом должны соответствовать таблице 4.6.1.

Таблица 4.6.1 – Значения импульсной электрической прочности

Тип микродресселя	Длительность ОИН ЭФ, мкс			
	0,1	1,0	10,0	50,0
	ИЭП, В			
	не менее			
МД21К	2 000	750	750	5 000
МД43Ф	2 000	750	750	7 000
МДБ19-680	2 000	750	750	не менее 7 000

4.5 Требования надежности

4.5.1 Требования безотказности

4.5.1.1 Гамма-процентная наработка до отказа T_γ микродресселей при $\gamma = 95\%$ в режимах и условиях, установленных в настоящих ТУ, при температуре окружающей среды $85\text{ }^\circ\text{C}$ должна быть не менее 60 000 ч в пределах срока службы $T_{сл}$ 30 лет.

4.5.1.2 Гамма-процентная наработка до отказа T_γ микродресселей при $\gamma = 95\%$ при других температурах эксплуатации в пределах срока службы 30 лет (при токах в обмотке, установленных в 4.3.1) должна быть не менее:

- 170 000 часов – при рабочей температуре $70\text{ }^\circ\text{C}$;
- 23 000 часов – при рабочей температуре $100\text{ }^\circ\text{C}$.

4.5.2 Требования сохраняемости

4.5.2.1 Гамма-процентный срок сохраняемости T_{cy} микродресселей при $\gamma = 95\%$ при хранении в упаковке изготовителя в условиях отапливаемых хранилищ, хранилищ с кондиционированием воздуха по ГОСТ В 9.003, а также вмонтированных в защищенную аппаратуру или находящихся в защищенном комплекте ЗИП во всех местах хранения, должен быть не менее 30 лет.

4.5.2.2 Значение срока сохраняемости T_{cy} для всех климатических районов по ГОСТ В 9.003 (кроме районов с тропическим климатом) в условиях, отличных от указанных в 4.5.2.1, в зависимости от мест хранения должно быть не менее приведенных в таблице 4.7 с учетом коэффициента сокращения срока сохраняемости K_c , установленных ГОСТ РВ 20.39.413.

Таблица 4.7 - Значения срока сохраняемости T_{cy}

Место хранения	Значение T_{cy} лет, при хранении	
	в упаковке изготовителя	в составе незащищенных аппаратуры и комплекта ЗИП
Неотапливаемое хранилище	20	20
Навес или жалюзийное хранилище	20	15
Открытая площадка	Хранение не допускается	15

4.5.2.3 Значение срока сохраняемости T_{cy} при поставке микродресселей в районы с тропическим климатом не более 15 лет.

9 Указания по эксплуатации

9.1 Микродрессели должны применяться в целях, установленных настоящими техническими условиями, в строгом соответствии с указаниями изготовителя.

9.2 Рекомендуется эксплуатировать микродрозсели в пределах типового режима, указанного в ТУ.

Не рекомендуется длительная (более 1 часа в течение 48 часов) эксплуатация микродрозселей в предельно-допустимых режимах, указанных в настоящих ТУ.

В случае длительной эксплуатации микродрозселей в режимах, отличающихся от типового, оформляется протокол согласования применения микродрозселей между изготовителем и потребителем.

9.3 Распаковывание микродрозселей в зимнее время следует проводить в отапливаемом помещении, предварительно выдержав их в нём нераспечатанными не менее 2 ч.

9.4 Перед установкой в аппаратуру микродрозсели должны быть просушены в течение 1,5 часов при температуре $(65 \pm 5) ^\circ\text{C}$. После установки до герметизации аппаратуры платы с микродрозселями должны храниться в эксикаторах с влагопоглотителем.

9.5 При сборке в аппаратуру микродрозсели МДБ19-680 укрепить на печатных платах клеем эпоксидным ВК-9 ОСТ 4Г 0.029.204, микродрозсели МД21К и МД43Ф распаивают на платы без приклейки.

9.6 Микродрозсели должны применяться в герметичных (герметизированных) невскрываемых объемах или объемах, вскрываемых в помещениях с искусственно регулируемыеми климатическими условиями по ГОСТ РВ 20.39.414.1, и сохранять работоспособность при температуре окружающей среды от минус 60 до плюс 85 $^\circ\text{C}$.

При применении микродрозселей в негерметизированных конструкциях, а также при проведении испытаний на механические и климатические воздействия платы с установленными на них микродрозселями лакировать тремя слоями лака УР-231 ТУ6-21-14.

Лак УР-231 приготавливать непосредственно перед употреблением, доводя вязкость лака до (15 - 18) с по вискозиметру ВЗ-4 при температуре (18 - 20) $^\circ\text{C}$. Срок жизни лака при температуре (18 - 25) $^\circ\text{C}$ составляет (5 - 6) ч.

Погружать в лак плату с микродрозселями следует платой вниз, закрыв лаком верхние плоскости микродрозселей. После извлечения платы дать стечь излишкам лака, затем просушить на воздухе при температуре $(25 \pm 10) ^\circ\text{C}$ в течение 30 минут в горизонтальном положении микродрозселями вверх, затем при температуре $(80 \pm 2) ^\circ\text{C}$ в течение 30 минут или при температуре $(65 \pm 5) ^\circ\text{C}$ в течение 2 ч. Перед сушкой проверить наличие просветов между выводами. Охладить плату до комнатной температуры.

Покрытие вторым и третьим слоями лака аналогично первому. Режим сушки второго слоя аналогичен режиму сушки первого слоя. Третий слой лака сушить при температуре $(80 \pm 2) ^\circ\text{C}$ в течение 3 ч или при температуре $(65 \pm 5) ^\circ\text{C}$ в течение 8 ч.

После покрытия лаком на платах с установленными микродрозселями и на отдельных микродрозселях не должно наблюдаться подтеков, вздутий, трещин, пузырей, инородных вкраплений и отслоений лака.

9.7 Рабочее положение микродрозселей – произвольное.

9.8 При пайке выводов следует принимать меры, исключая повреждение микродрозселей из-за перегрева и механических усилий. При пайке микродрозселей не должно быть затекания флюса и припоя на поверхность и внутрь микродрозселя.

Пайку выводов микродрозселей производить с применением припоя ПОСК 50-18 ГОСТ 21931 и флюса ФТС ОСТ 4Г 0.033.200 в течение времени

не более 3 с (каждый вывод) при температуре не более 270 °С, флюс наносить на контактные площадки плат.

Выводы микродросселей допускают не более одной перепайки.

Остатки флюса с мест паек удалить кистью, смоченной в спирте этиловом ГОСТ 18300.

9.9 При герметизации аппаратуры микродроссели не должны подвергаться непосредственному механическому воздействию заливочных компаундов.

Меры защиты: микродроссели (при необходимости) покрыть смесью компаунда кремнийорганического однокомпонентного КЛТ-30 марки А ТУ 38-103691 и нефраса С2-80/120 ТУ 38.401-67-108 в соотношении 1:1.

9.10 Типовые зависимости индуктивности обмотки микродросселей от режима (частоты) и условий (температуры) эксплуатации приведены в приложении В.

9.11 При оценке потребителями соответствия качества микродросселей требованиям, установленным в настоящих ТУ, следует руководствоваться:

- при входном контроле (в течение 12 месяцев с даты изготовления) – нормами при приемке и поставке (4.3.1);

- в процессе изготовления, испытаний и эксплуатации аппаратуры, а также при хранении в составе аппаратуры – нормами в течение наработки (4.3.2);

- при хранении в упаковке изготовителя и в составе ЗИП – нормами в течение гамма – процентного срока сохраняемости (4.3.2).

9.12 Монтаж изделий в аппаратуре потребителя должен обеспечивать выполнение требований настоящих ТУ.

10 Гарантии изготовителя

10.1 Изготовитель гарантирует соответствие качества микродросселей требованиям настоящих ТУ и ГОСТ РВ 15.306 при соблюдении потребителем условий и правил хранения, транспортирования, монтажа и эксплуатации, установленных в настоящих ТУ.

10.2 Гарантийный срок – 30 лет с даты приемки ВП.

10.3 Гарантийная наработка – в соответствии со значением гамма-процентной наработки при $\gamma = 95 \%$ не менее 60 000 ч в пределах гарантийного срока эксплуатации.

10.4 При взаимоотношениях изготовителя микродросселей (поставщика) и потребителя по вопросам качества микродросселей следует руководствоваться ГОСТ РВ 20.57.417.

10.5 Порядок предъявления и удовлетворения рекламаций – по ГОСТ РВ 15.703.