

НЕОКОНД

Производственная компания

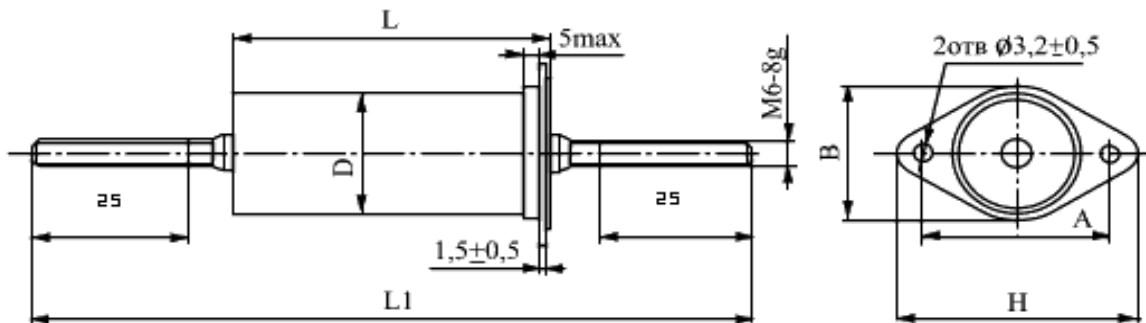
Общество с ограниченной ответственностью «ИТС Партнер»

630088, НСО, г. Новосибирск, ул. Северный проезд, д. 7/2, оф. 2.15, ИНН/КПП: 5403025984/540301001
 ОГРН: 1175476000160, Р/сч: 40702810320310005615, Банк СИБИРСКИЙ ФИЛИАЛ АО КБ "МОДУЛЬБАНК",
 К/сч: 3010181030000000734, БИК: 045003734

Телефон: +7 (383) 263-06-93, +7 (383) 263-06-91,
 E-mail: kondensator@list.ru, www.neokond.ru

ПАСПОРТ ИЗДЕЛИЯ Конденсатор К73-28-1М2

Назначение: предназначены для подавления промышленных радиопомех во всех диапазонах частот. Конденсаторы рассчитаны на работу в цепях переменного и постоянного тока.
 Описание: конденсатор цилиндрической формы, с крепежным фланцем на одной стороне. Проходная шпилька, выдающаяся с обоих торцов, залита эпоксидным компаундом.
 Различные модификации конденсатора К73-28-1 заменяют конденсаторы марки КЗ, К73-56, К73-57, КБП.



Электрические параметры Условия эксплуатации

| | | | |
|---------------------------------------|--------------------|--|------------------------|
| Допустимые отклонения емкости, % | ±10; ±20 | Интервал рабочих температур, °С | -60 ... +100 |
| Тангенс угла потерь: | | Относительная влажность воздуха при 35 °С, % | макс. 98 |
| в нормальных условиях при T = 100 °С | « 0,005 « 0,007 | Атмосферное пониженное рабочее давление | 10 ⁻⁶ mm Hg |
| Постоянная времени, МОм·мкФ, не менее | 2000 | Механические нагрузки: | |
| 15000 часов эксплуатации: | | Вибрации с ускорением | |
| Изменение емкости, %, не более | 15 | 1 - 200 Гц | 5 g |
| Тангенс угла потерь, не более | 0,05 | Многочисленные удары с ускорением | 15 g |
| Постоянная времени, МОм·мкФ не менее | 20 | Гарантийная наработка, час | 10000 |
| | | Гарантийный срок хранения, лет | 25 |

к "«" означает "меньше или равно", а "»" - "больше или равно".

| Номинал. емкость, мкФ | Номинальное напряжение | | Номинал. ток, А | Размеры, мм | | | | | | Масса, г., не более |
|-----------------------|------------------------|-------------|-----------------|-------------|------|-----|--------|--------|--------|---------------------|
| | Постоян., В | Перемен., В | | D | L | L1 | H | A | B | |
| 0.47 (19 Габ) | 1800 | 630 | 100 | 19±1 | 47±1 | 104 | 35±0.5 | 28±0.5 | 25±0.5 | 75 |
| 1.0 | 1800 | 630 | 100 | 24±1 | 51±1 | 104 | 39±0.5 | 32±0.5 | 29±0.5 | 85 |
| 0.47 (24 Габ) | 1800 | 630 | 100 | 24±1 | 51±1 | 119 | 39±0.5 | 32±0.5 | 29±0.5 | 105 |

Вносимое затухание А в диапазоне частот 0,15-1000 МГц должно быть не менее значений, указанных в таблице:

| Частота, МГц | 0,15-0,5 | 0,5-1000 | 0,5-5 | 5-300 | 300-1000 |
|--------------|----------|----------|-------|-------|----------|
| Сном, мкФ | 1 | 1 | 0,47 | 0,47 | 0,47 |
| А, дБ | 30 | 40 | 30 | 40 | 30 |