

СОЕДИНИТЕЛИ ОНП-ЖИ-8

Соединители прямоугольные предназначены для работы в электрических цепях постоянного, переменного (частотой до 3 МГц) и импульсного токов при напряжении до 150В и силе тока на контакт до 2А.

Соединители состоят из кабельной вилки и приборной розетки для объемного монтажа с винтовой фиксацией сочлененного положения.

Вилка изготавливается с прямым кожухом, розетка без кожуха, устанавливаемая с внутренней или наружной стороны стенки прибора. Отдельно, по заказу, к розеткам может поставляться кожух монтажный. Соединители экранированные с токопроводным покрытием корпусных деталей.

Покрытие контактов - серебро, золото.

Схемы расположения контактов $\varnothing 0,6$ мм и их количество приведены в табл. 1.

Соединители ОНП-ЖИ-8 предназначены для внутреннего монтажа в соответствии с техническими условиями АСЛР.434410.023ТУ (НКЦС.434410.124ТУ), ОС ОНП-ЖИ-8 в соответствии с техническими условиями НКЦС.434410.901ТУ и обеспечивают работоспособность при взаимном сочленении с соединителями ОНП-ЖИ-8 по НЩ0.364.021ТУ и с соединителями СНП339 по ЦСКН.430421.004ТУ, ОС СНП339 по ЦСКН.430421.020ТУ.

Соединителям присвоены условные обозначения, которые состоят из следующих классификационных признаков:

ОНП-ЖИ-8	(Э)	-	21	/	46x8	-	В (Р)	38	-	1(2-10)	С
Тип соединителя											
Э - экранированный											
Количество контактов											
Условный размер корпуса											
Тип контакта: В—штыревой контакт; Р—гнездовой контакт											
Конструктивное исполнение *											
Поляризация (для соединителя без поляризующего элемента не указывается)											
Покрытие контактов: С - серебро, отсутствие буквы - золото, для ОС-ОНП-ЖИ-8 - покрытие контактов – золото.											

* Конструктивное исполнение

Вилка:

- 38 – кабельная часть с невыпадающими винтами и прямым полиамидным кожухом;
- 39 - кабельная часть с устройством сочленения - расчленения и прямым полиамидным кожухом;
- 40 - кабельная часть с токопроводным покрытием, с невыпадающими винтами и прямым металлическим кожухом (для исполнения-Э);
- 41 - кабельная часть с токопроводным покрытием, с невыпадающими винтами и прямым металлическим кожухом с прижимами (для исполнения-Э);
- 42 - кабельная часть с токопроводным покрытием, с устройством сочленения – расчленения и прямым металлическим кожухом (для исполнения-Э);
- 43 - кабельная часть с токопроводным покрытием, с устройством сочленения – расчленения и прямым металлическим кожухом с прижимами (для исполнения-Э);
- 58 - кабельная часть с токопроводным покрытием и прямым металлическим кожухом (для исполнения-Э);

Розетка:

- 23 - приборная часть устанавливаемая с внутренней стороны стенки прибора;
- 29 - приборная часть устанавливаемая с наружной стороны стенки прибора;
- 231 - приборная часть с токопроводным покрытием ,устанавливаемая с внутренней стороны стенки прибора (для исполнения-Э);
- 291 - приборная часть с токопроводным покрытием ,устанавливаемая с наружной стороны стенки прибора (для исполнения-Э);
- 232 - приборная часть с токопроводным покрытием и пружиной, устанавливаемая с внутренней стороны стенки прибора (для исполнения-Э);
- 292 - приборная часть с токопроводным покрытием и пружиной, устанавливаемая с наружной стороны стенки прибора (для исполнения-Э);

Обозначение соединителей при заказе и в конструкторской документации другой продукции состоит из слова "Вилка" ("Розетка"), условного обозначения типоконструкции, буквы "К" (условное обозначение предприятия изготовителя ОАО "Завод-Элекон" обозначения ТУ.

Примечание: Допускается при заказе и в ранее разработанной конструкторской документации другой продукции букву "К" не вводить.

Примеры обозначения:

Вилка ОНП-ЖИ-8-21/46x8-В38-1-К	АСЛР.434410.023ТУ,
Вилка ОС ОНП-ЖИ-8-21/46x8-В38-1-К	НКЦС.434410.901ТУ,
Вилка ОНП-ЖИ-8Э-54/54,5x8-В41-1-К	АСЛР.434410.023ТУ,
Розетка ОС ОНП-ЖИ-8-42/46x8-Р23-1-К	НКЦС.434410.901ТУ,
Розетка ОНП-ЖИ-8-42/46x8-Р23-1-К	АСЛР.434410.023ТУ,
Розетка ОНП-ЖИ-8-42/46x8-Р23-2С-К	АСЛР.434410.023ТУ,
Розетка ОНП-ЖИ-8Э-42/46x8-Р232-1С-К	АСЛР.434410.023ТУ,
Розетка ОНП-ЖИ-8Э-76/69,5x8,8-Р291-1-К	АСЛР.434410.023ТУ.
Кожух монтажный	НКЦС.731143.007

Технические характеристики

Сопротивление контактов не более, МОм	10
Емкость между любыми контактами не более, пФ.	2,0
Сопротивление любого стыка токопроводящих сопрягаемых корпусных деталей ОНП-ЖИ-8Э не более, МОм	2,0
Сопротивление изоляции не менее, МОм.	5000
Максимальное рабочее напряжение, В	150
Эффективность экранирования не менее значений:	
Частота, МГц	Эффективность экранирования, дБ
30	50
100	42
200	40
300	38
400	36
500	34
600	32
800	30
1 000	30

Условия эксплуатации

Механические факторы:

Синусоидальная вибрация:

Диапазон частот, Гц 1 - 5000
Ускорение, м/с² (g) 400 (40)

Механический удар:

Одиночного действия:
Ускорение, м/с² (g) 15000 (1500)
Длительность действия м/с: 0,1- 2,0

Климатические факторы:

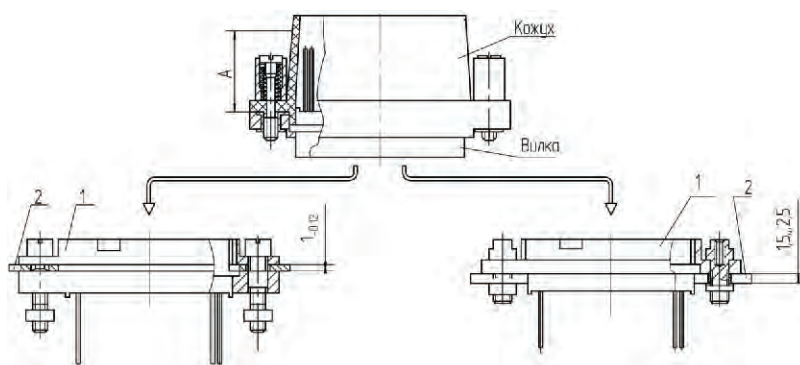
Повышенная рабочая температура среды, 85

Пониженная рабочая температура среды, °С минус 60

Атмосферное пониженное давление, Па (мм рт. ст.) 1,3·10⁻⁴ (10⁻⁶)

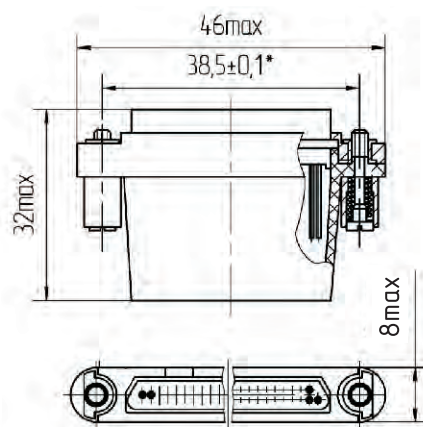
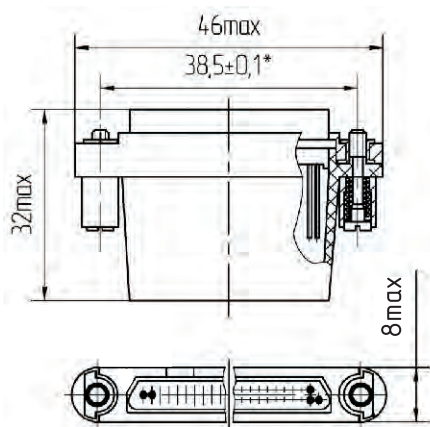
Схемы расположения контактов с монтажной стороны вилки (с контактной стороны розетки)	Количество контактов	Максимальная токовая нагрузка, А	
		рабочая на каждый контакт	Суммарная на соединитель
	21	1	21
	42	1	33,6
	52	1	41,6
	54	1	43,2
	76	1	60,8

Установка и крепление розетки ОНП-ЖИ-8 на приборе

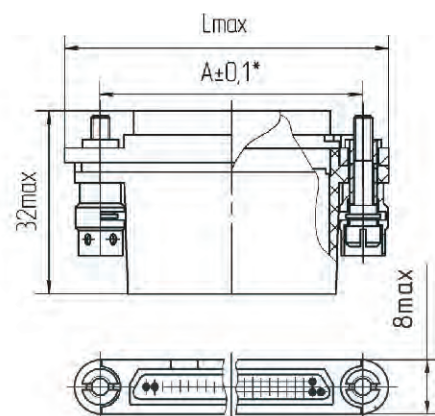
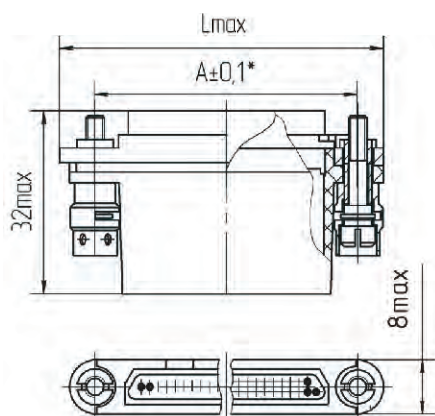


- а - Установка розетки Р23 (Р231, Р232) с внутренней стороны стенки прибора
- б - Установка розетки Р29 (Р291, Р292) с наружной стороны стенки прибора
- 1 – Розетка
- 2 – Стенка прибора

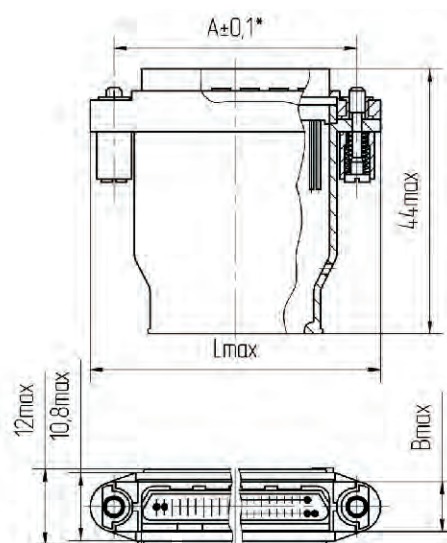
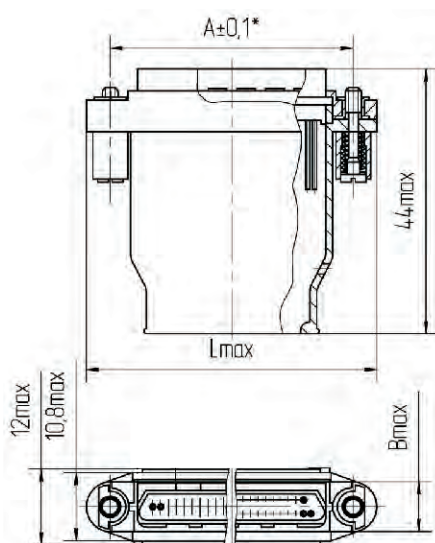
Вилка ОНП-ЖИ-8-21 (42)/46x8-B38- (1-12)



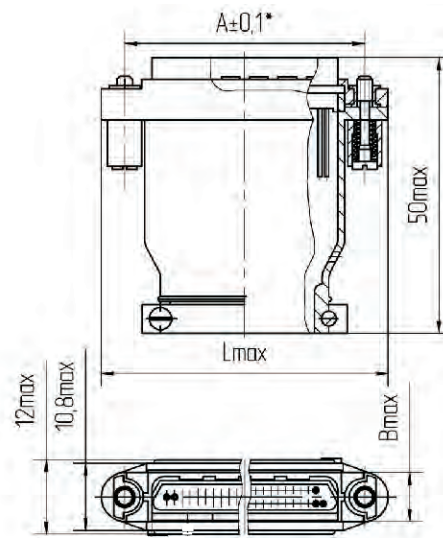
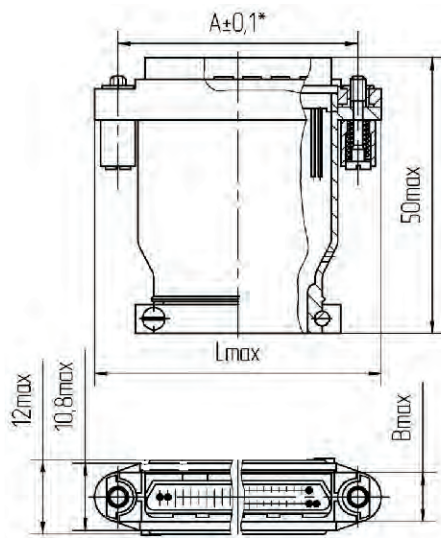
Вилка ОНП-ЖИ-8-21(42, 52, 54, 76)/46 (54,5; 69,5)x8 (8,8)-B39-(1-12)



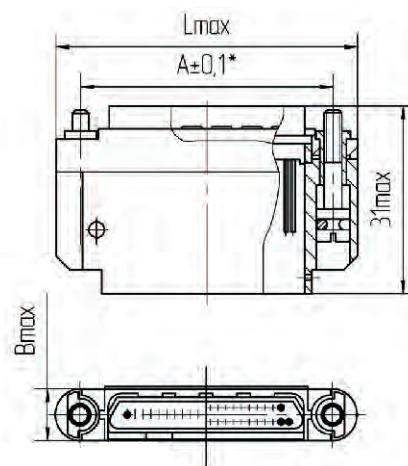
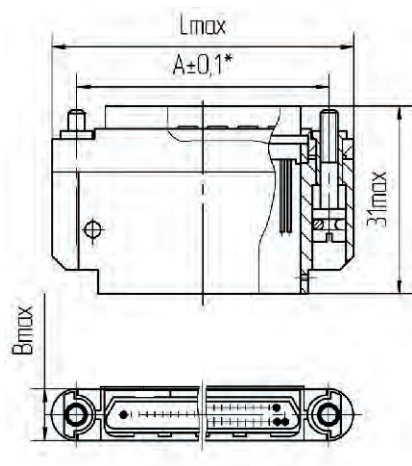
Вилка ОНП-ЖИ-8Э-21(42, 52, 54, 76)/46 (54,5; 69,5)x8 (8,8)-B40-(1-12)



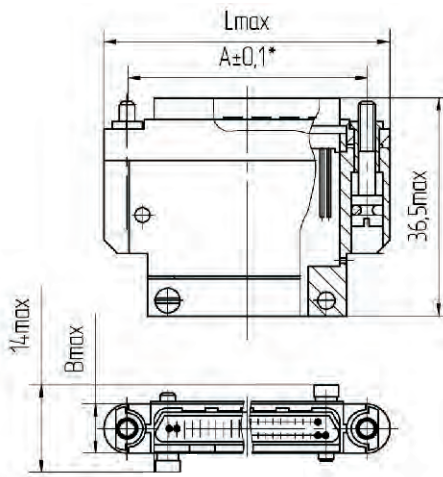
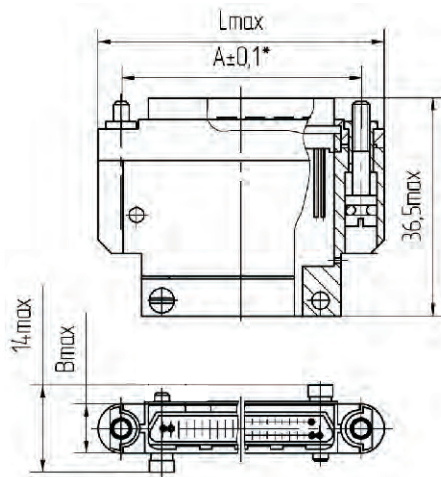
Вилка ОНП-ЖИ-8Э-21(42, 52, 54, 76)/46 (54,5; 69,5)х8 (8,8)-В41-(1-12)



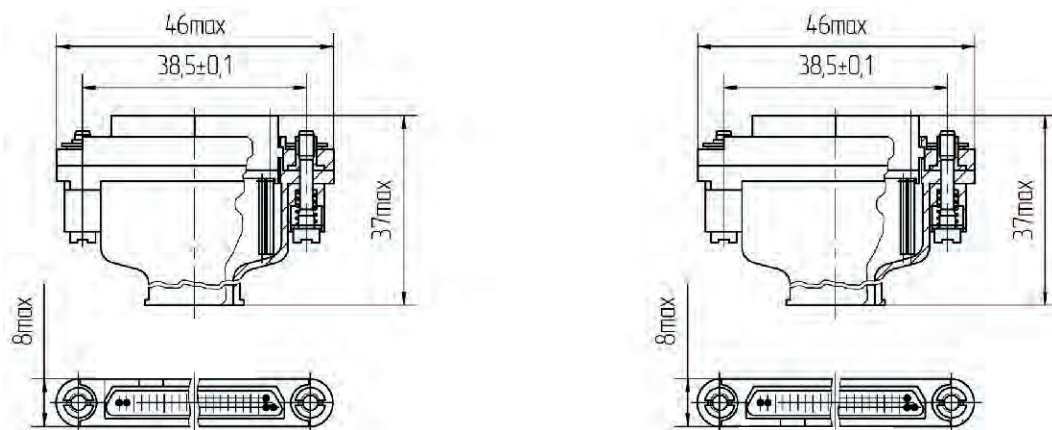
Вилка ОНП-ЖИ-8Э-21(42, 52, 54, 76)/46 (54,5; 69,5)х8 (8,8)-В42-(1-12)



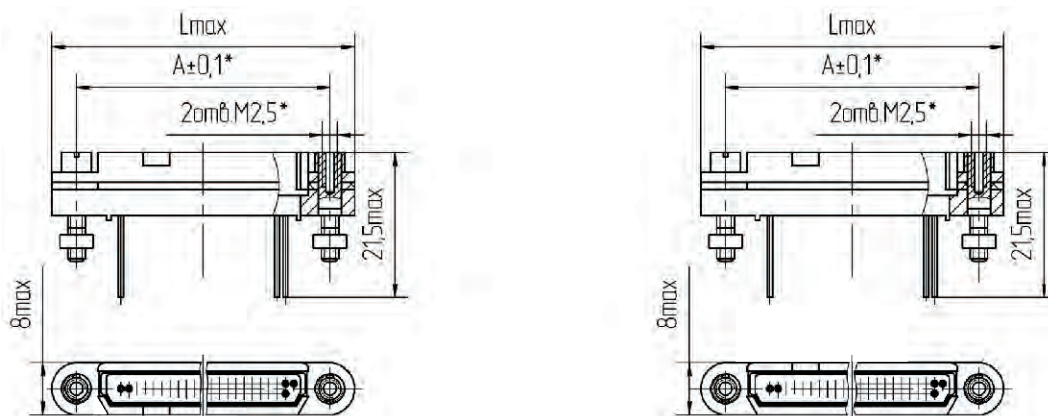
Вилка ОНП-ЖИ-8Э-21(42, 52, 54, 76)/46 (54,5; 69,5)х8 (8,8)-В43-(1-12)



Вилка ОНП-ЖИ-8Э-21(42)/46 х8- В58-(1-12)

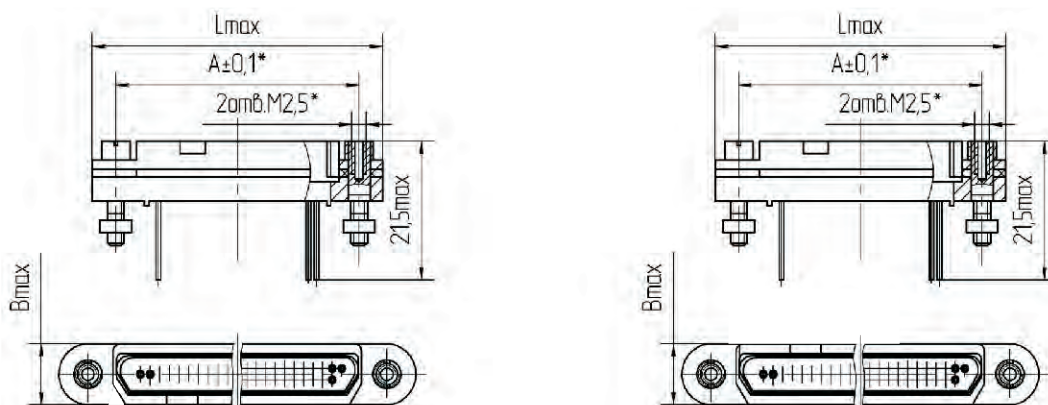


Розетка ОНП-ЖИ-8-21(42)/46 х8-Р23-(1-12)

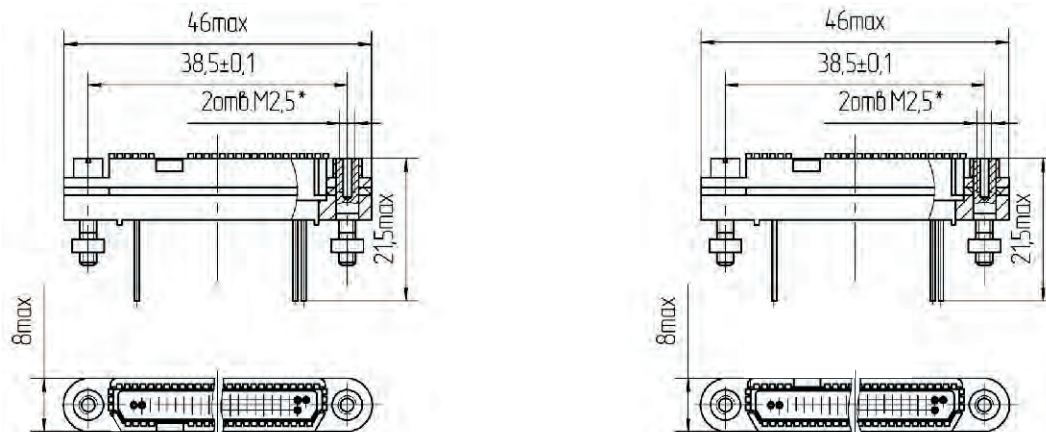


Розетка ОНП-ЖИ-8-52 (54, 76)/46 (54,5; 69,5)х8 (8,8)-Р23-(1-12)

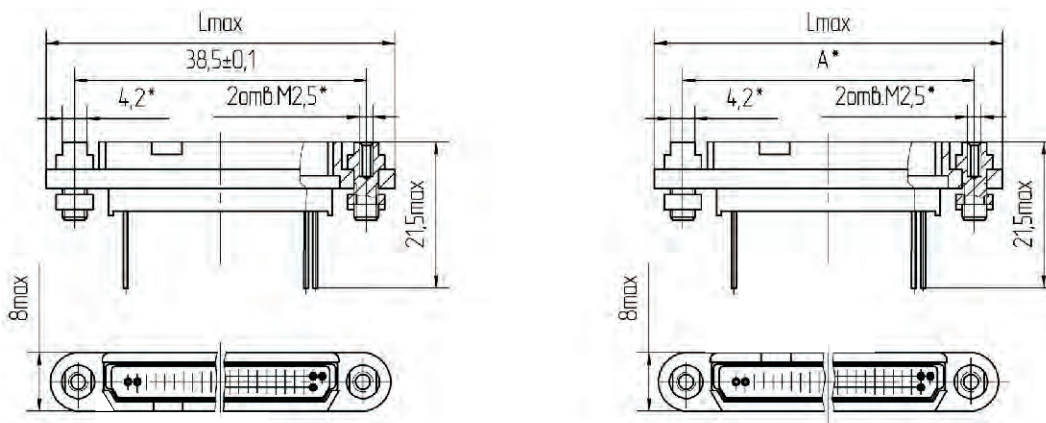
Розетка ОНП-ЖИ-8Э-21(42, 52, 54, 76)/46 (54,5; 69,5)х8 (8,8)-Р231-(1-12)



Розетка ОНП-ЖИ-8Э-21(42)/46 x8-P232-(1-12)

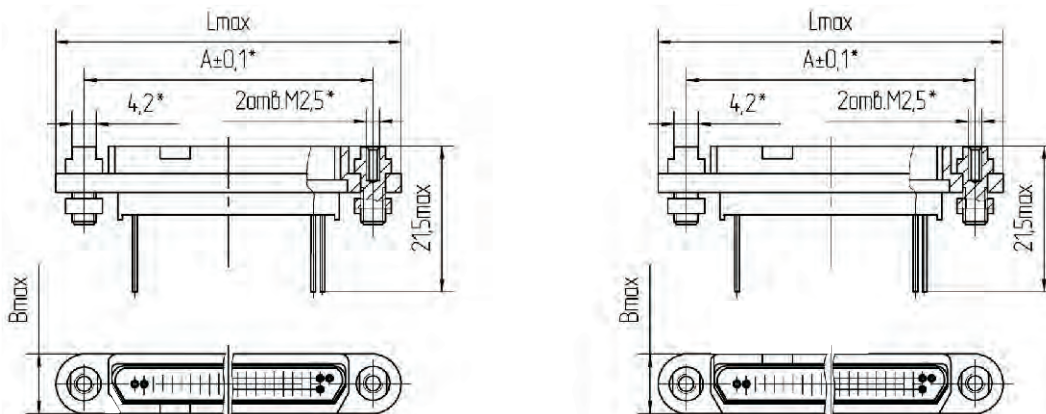


Розетка ОНП-ЖИ-8-21(42)/46 x8-P29-(1-12)

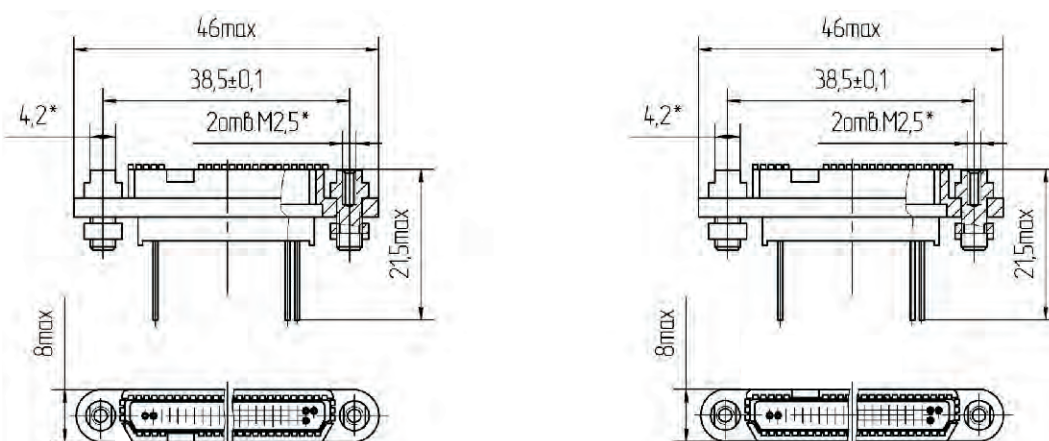


Розетка ОНП-ЖИ-8-52 (54, 76)/46 (54,5; 69,5)x8 (8,8)-P29-(1-12)

Розетка ОНП-ЖИ-8Э-21(42, 52, 54, 76)/46 (54,5; 69,5)x8 (8,8)-P291-(1-12)

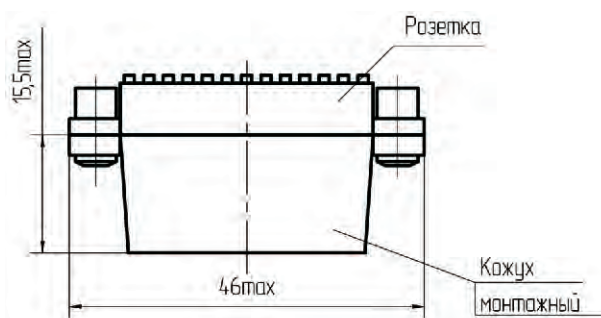


Розетка ОНП-ЖИ-8Э-21(42)/46 х8-Р292-(1-12)



Розетка	L _{max}	A	B _{max}
Вилка ОНП-ЖИ-8(Э)-21 (42) /46х8-В38(39,40,42,43,58)	46,0	38,5	8,0
Розетка ОНП-ЖИ-8(Э)-21 (42) /46х8-Р(23,29,231,232)			
Вилка ОНП-ЖИ-8(Э)-52 (54) /54,5х8-В40(42,43)	54,5	47,0	8,0
Розетка ОНП-ЖИ-8(Э)-52 (54) /54,5х8-Р(23,29,231,232)			
Вилка ОНП-ЖИ-8(Э)-76 /69,5х8,8-В39(40,41,42,)	69,5	61,5	8,8
Розетка ОНП-ЖИ-8(Э)-76 /69,5х8,8-Р(23,29,231,232)			

Розетка с кожухом монтажным



Розетка	Кожух монтажный	L _{max}
ОНП-ЖИ-8(Э)-21/46х8-Р23 (231,232)	НКЦС.731143.007	46,0
ОНП-ЖИ-8(Э)-42/46х8-Р23 (231,232)		
ОНП-ЖИ-8(Э)-52/54,5х8- Р23 (231)	НКЦС.731143.035	54,5
ОНП-ЖИ-8(Э)-54/54,5х8- Р23 (231)		
ОНП-ЖИ-8(Э)-76/69,5х8,8- Р23 (231)	НКЦС.731143.035-02	69,5
ОНП-ЖИ-8(Э)-21/46х8-Р29 (291,292)		
ОНП-ЖИ-8(Э)-42/46х8-Р29 (291,292)	НКЦС.731143.007-01	46,0
ОНП-ЖИ-8(Э)-52/54,5х8- Р29 (291)		
ОНП-ЖИ-8(Э)-54/54,5х8- Р29 (291)	НКЦС.731143.035-01	54,5
ОНП-ЖИ-8(Э)-76/69,5х8,8- Р29 (291)		
ОНП-ЖИ-8(Э)-76/69,5х8,8- Р29 (291)	НКЦС.731143.035-03	69,5

ТП - ОНП-ЖИ-8 Э) 21 (42) /46x8 1 (2, 3, 4, 5, 6, 7, 8, 9, 10, 11, 12) -С

Технологический переход

Тип соединителя

Токопроводное покрытие корпусных деталей и кожуха

Количество контактов

Условный размер корпуса

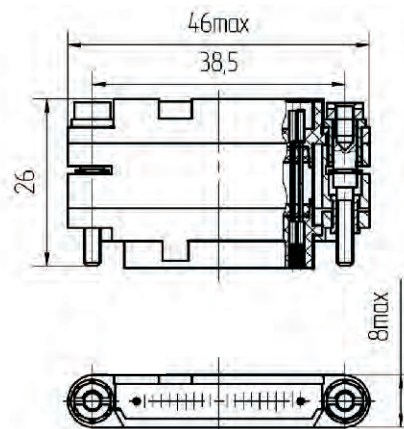
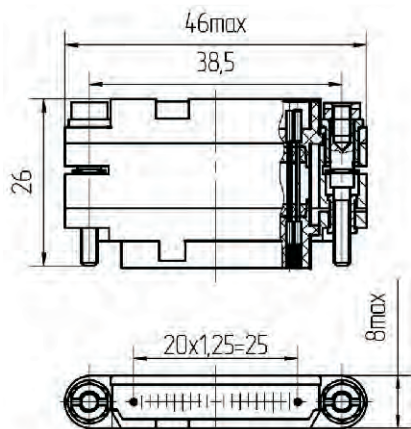
Номер поляризирующего элемента (номер кода) для соединителя без поляризирующего элемента не указывается

Покрытие рабочей части контактов:

С - серебро, отсутствие буквы - золото.

Покрытие нерабочих частей контактов (втулок, стержней) – серебро.

Технологический переход ТП-ОНП-ЖИ-8 (Э) -21/46x8- (1-12)



Технологический переход ТП-ОНП-ЖИ-8 (Э) -42/46x8- (1-12)

