



СОЕДИНИТЕЛИ PPM46, PPM46Г

Соединители предназначены для работы в электрических цепях постоянного, переменного (частотой до 3 МГц) и импульсного токов при напряжении до 200 В (амплитудное значение).

Соединители состоят из двух частей: вилки и розетки. Вилки и розетки могут быть как приборными, так и кабельным.

Приборная часть изготавливается без кожуха, кабельная - с прямым или угловым кожухом и фиксатором. Фиксатор в сочлененном положении соединителя стопорит накидную гайку от самоотвинчивания. Допускается поставка вилок (розеток) кабельных без кожуха.

Количество контактов-102, Ø контакта -1 мм.

Сочленение резьбовое, соединители имеют многошпоночную многопозиционную (20 вариантов) поляризацию корпусов. Вилки (розетки) приборные сочленяются с розетками (вилками) кабельными только одного варианта поляризации.

Вилки и розетки кабельные могут быть использованы с замком ГЕ4.409.002, блокирующим накидную гайку в сочлененном положении соединителя. Замок изготавливается и устанавливается потребителем согласно техническим условиям ГЕ4.409.002 ТУ и открывается ключом ГЕ4.409.003, который входит в комплект аппаратуры (объекта).

Вилки приборные изготавливаются в герметичном или негерметичном исполнении.

Покрытие контактов: золото или серебро.

Соединители во всеклиматическом исполнении, в соответствии с техническими условиями АСЛР.434410.018ТУ и взаимосочленяемы с соединителями PPM46 (PPM46Г) по ГЕ0.364.224ТУ.

Соединителям присвоены условные обозначения, которые состоят из следующих классификационных признаков:

PPM46	Г	- 102 -	1	Ш(Г)	1(6,8)	А(В)	1(2-20) -	3
Тип соединителя								
Герметичный вариант, отсутствие буквы								
-негерметичный вариант								
Количество контактов								
Диаметр контактов								
Часть соединителя:								
Ш - вилка, Г - розетка								
Вид корпуса и присоединительного кожуха:								
1- приборная часть без кожуха;								
6- кабельная часть с прямым кожухом;								
8- кабельная часть с угловым кожухом								
Вид покрытия контактов: А-золото, В-серебро								
1-20-вариант углового положения поляризующих шпонок и шпоночных пазов на корпусах								
3- наличие посадочного места под замок на корпусе кабельной части соединителя								
Отсутствие цифры -наличие пружинного фиксатора накидной гайки кабельной части								
Всеклиматическое исполнение								

Обозначение соединителей при заказе и в конструкторской документации другой продукции состоит из слова "Вилка" ("Розетка"), условного обозначения типоконструкции, обозначения ТУ.

Примеры обозначения:

Вилка PPM46Г-102-1Ш1А1-В

АСЛР.434410.018ТУ,

Розетка PPM46-102-1Г8В4-3-В

АСЛР.434410.018ТУ.

Технические характеристики

Сопротивление контактов не более, МОм	5
Сопротивление изоляции в нормальных климатических условиях, не менее, МОм:	5000
Рабочий ток на каждый контакт, не более, А	1,5
Максимальный ток на одиночный контакт, не более, А	5
Суммарное сопротивление стыков корпусных деталей, не более, МОм	300
Скорость утечки воздуха при перепаде давления до 147 кПа (1,5 кгс/см ²), не более, л/ч	0,01
Количество сочленений - расчленений	500
Минимальная наработка, часов	15000
Сохранение герметичности в течение, часов	1000
Срок сохраняемости, лет	25
Соединители устойчивы к воздействию спецфакторов	

Условия эксплуатации

Механические факторы:

Синусоидальная вибрация:

Диапазон частот, Гц 1 - 5000
Ускорение, м/с² (g) 400 (40)

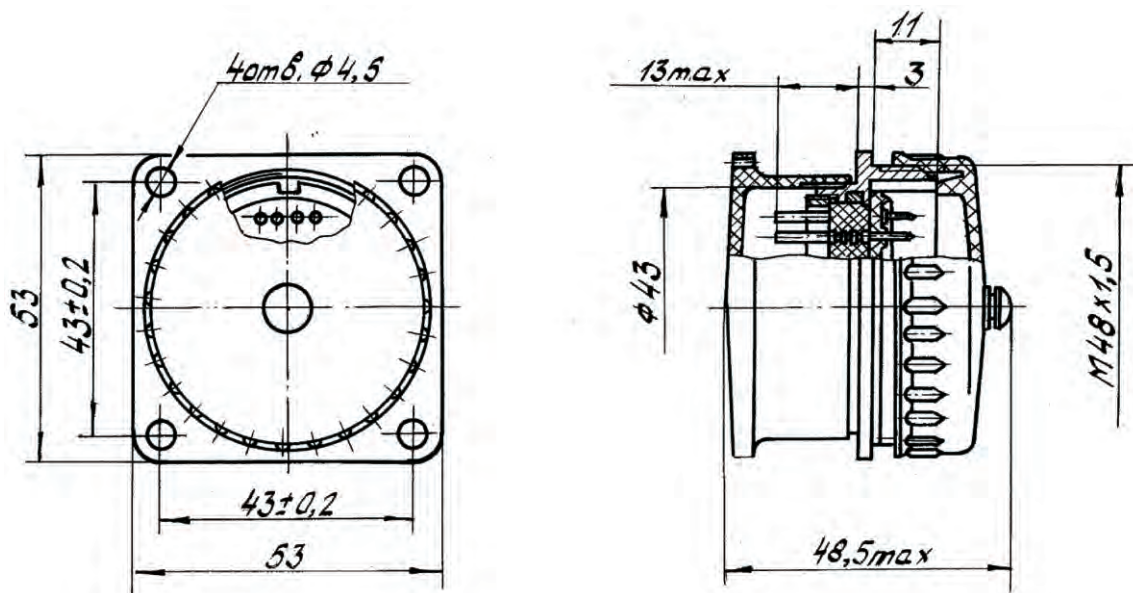
Механический удар:

Одиночного действия:
Ускорение, м/с² (g) 10000 (1000)
Многократного действия:
Ускорение, м/с² (g) 1500 (150)

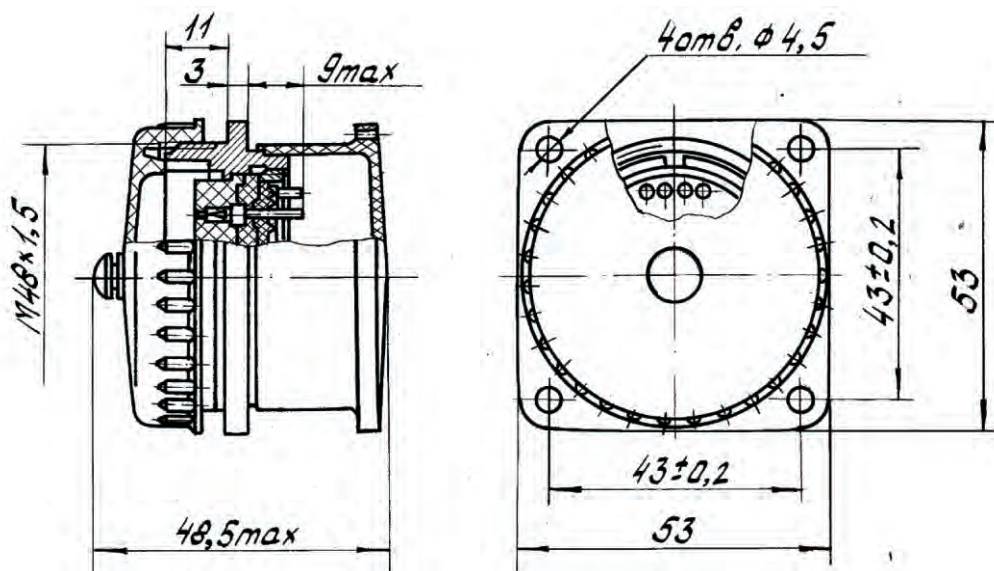
Климатические факторы:

Повышенная рабочая температура среды, °С 85
Пониженная рабочая температура среды, °С минус 60
Атмосферное пониженное рабочее давление, Па (мм рт.ст.) $1,3 \cdot 10^{-4} (10^{-6})$

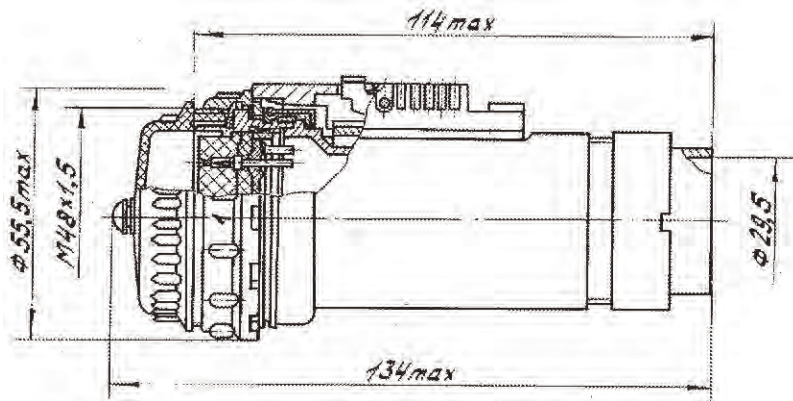
Вилка приборная герметичная и негерметичная



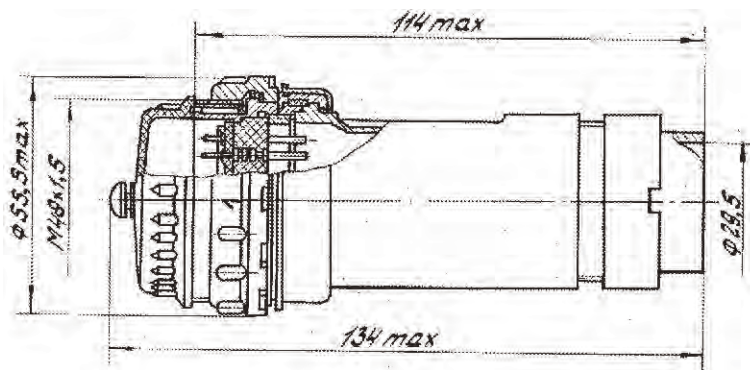
Розетка приборная



Розетка (вилка) кабельная с прямым кожухом и фиксатором



Вилка (розетка) кабельная с прямым кожухом и местом под замок



Розетка (вилка) кабельная с угловым кожухом и местом под замок

