



Контакторы серии КНЕ У и КНИ

Контакторы КНЕ У относятся к одностабильным электромагнитным аппаратам с цепями управления постоянного тока с самовозвратом.

Контакторы КНИ относятся к электромагнитным поляризованным двустабильным коммутационным аппаратам, включение и отключение которых осуществляется подачей импульса напряжения прямоугольной формы длительностью не менее 0,3 с.

Контакторы предназначены для коммутации электрических цепей постоянного напряжения до 132 В и переменного напряжения до 418 В частотой от 50 до 1000 Гц и могут применяться в ответственной аппаратуре как мобильных, так и стационарных объектов: в наземной технике, в судостроении, в авиации и космической аппаратуре, на АЭС и т. д.

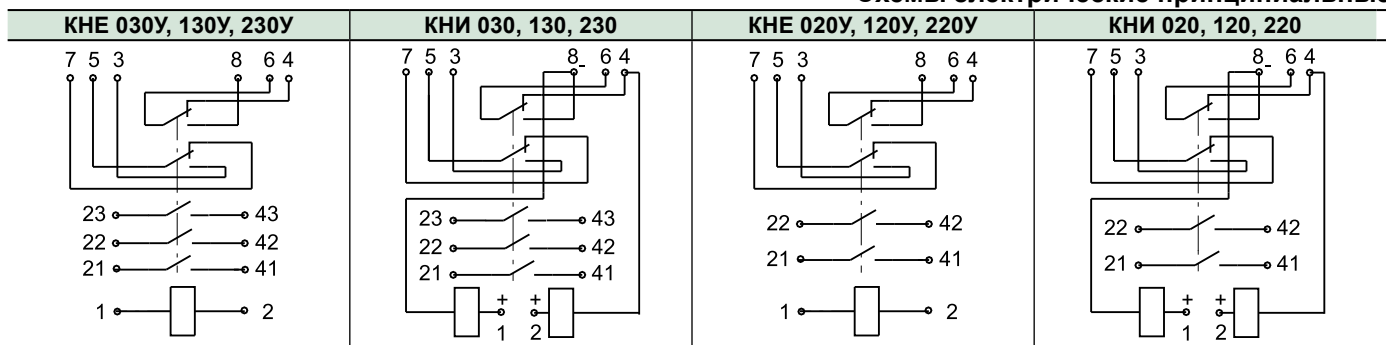
Механическая износостойкость контакторов, циклов включений-отключений.....	100000
Коммутационная износостойкость, циклов..... от 5 до 10 ⁵ (в зависимости от режима коммутации)	
Падение напряжения в цепи контактов при токах от 0,5 А до номинального, В, не более	0,4
Частота включений, в час, не более.....	1200
Время срабатывания контакторов КНЕ У, мс.....	10÷40
Время возврата, мс.....	1÷25
Время срабатывания и возврата контакторов КНИ, мс, не более.....	50
Степень защиты.....	IP40
Степень защиты выводов.....	IP00
Гарантийный срок эксплуатации, лет.....	20

Контакторы могут эксплуатироваться в широком диапазоне внешних воздействий, имеют высокую надежность.

Основные технические данные

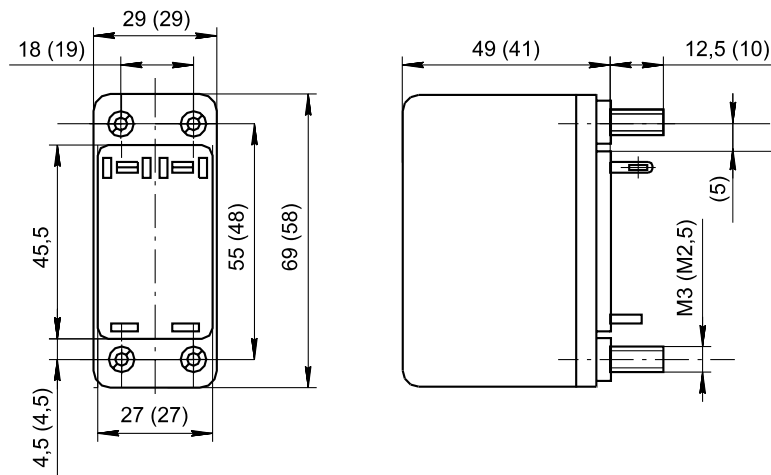
Величина	Тип	Количество контактов		Номинальный ток контактов, I _н , А		Напряжение цепи управления постоянное, В	Масса, кг
		главных, замыкающих	вспомогательных, переключающих	главных	вспомогательных		
0	КНЕ 030У	3	2	16	5	12; 24; 27	0,14
	КНЕ 020У	2		25			
	КНИ 030	3	16				
	КНИ 020	2	25				
1	КНЕ 130У	3	2	25	5	12;24;27; 110;220	0,22
	КНЕ 120У	2		40			
	КНИ 130	3	25				
	КНИ 120	2	40				
2	КНЕ 230У	3	2	63	5	12; 24; 27	0,36
	КНИ 230		1				
	КНЕ 220У	2	2	100			
	КНИ 220		1				

Схемы электрические принципиальные



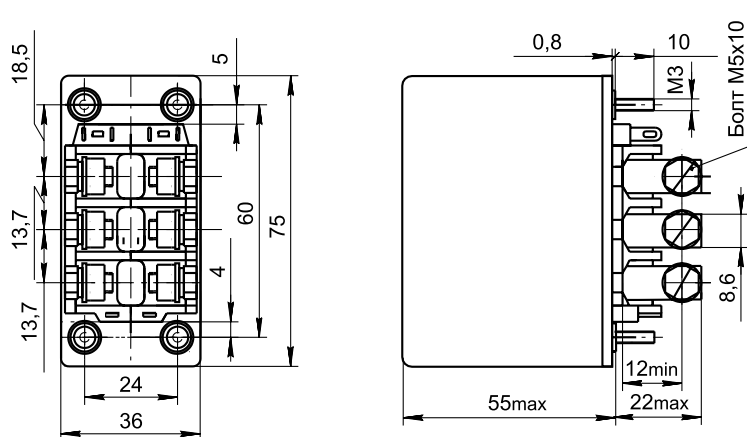
Габаритные, установочные, присоединительные размеры

КНЕ 020У, 030У, 120У, 130У и КНИ 020, 030, 120, 130

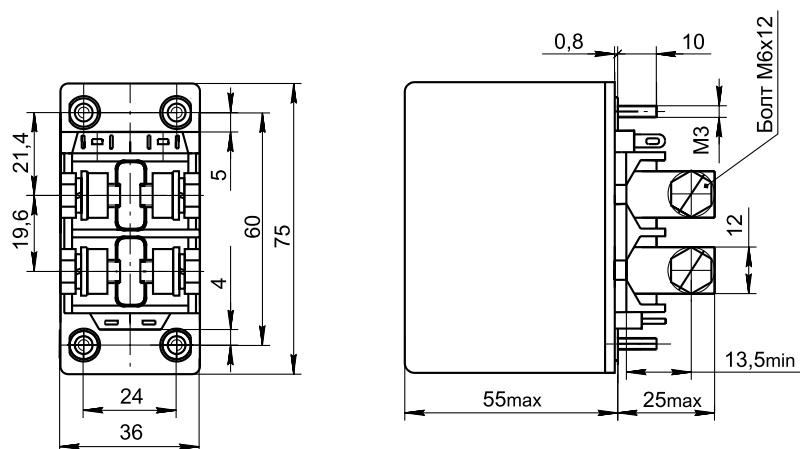


Размеры в скобках для контакторов нулевой величины

КНЕ 230У и КНИ 230



КНЕ 220У и КНИ 220



При заказе следует указать:

- Тип контактора;
- Номинальное напряжение цепи управления.