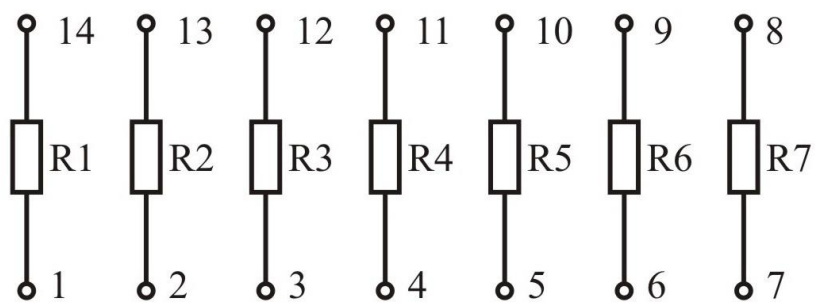


# Наборы резисторов для печатного монтажа прецизионные НР1-27

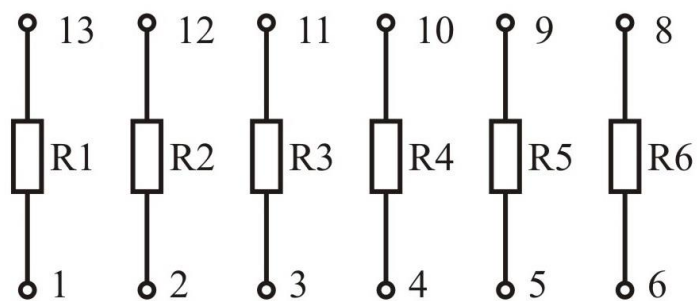
Предназначены для задания режимов и обеспечения точности работы высокостабильных операционных усилителей, согласования входных цепей, построения преобразователей в цепях постоянного и переменного токов измерительных и вычислительных систем.

Технические характеристики			
Параметры	Значения		
	НР1-27-7	НР1-27-6	НР1-27-4
Номинальное сопротивление резисторов, кОм	от 0,1 до 24	от 27 до 47	от 51 до 1000
Допускаемое отклонение сопротивления резисторов от номинального, %	$\pm 0,05$ ; $\pm 0,1$ ; $\pm 0,25$ ; $\pm 0,5$	$\pm 0,05$ ; $\pm 0,02$ ; $\pm 0,01$ ; $\pm 0,1$ ; $\pm 0,25$ ; $\pm 0,5$	
Температурный коэффициент сопротивления, $1/^\circ\text{C}$ , $\times 10^{-6}$ , не более	$\pm 10$ ; $\pm 25$ ; $\pm 50$	$\pm 2$ ; $\pm 10$ ; $\pm 25$ ; $\pm 50$	$\pm 5$ ; $\pm 10$ ; $\pm 25$ ; $\pm 50$
Предельное рабочее напряжение, В	200		
Сопротивление изоляции, МОм, не менее	1000		
Номинальная мощность рассеяния каждого резистора, Вт, не более	0,125		
Диапазон рабочих температур, $^\circ\text{C}$	от минус 60 до 125		
Относительное изменение сопротивления, %, 2000 ч., $R_{\text{номин}}$ .	$\pm 0,05$ ; $\pm 0,01$ ; $\pm 0,1$		
50000 ч., $R_{\text{номин}}$ .	$\pm 0,25$ ; $\pm 0,5$ ; $\pm 1,0$		
Количество резисторов, штук	7	6	4
Масса, г, не более	3		

HP1-27-7



HP1-27-6



HP1-27-4

