

Электролитический объёмно-пористый танталовый конденсатор

К52-1Б, К52-1БМ



ОЖО.464.039 ТУ

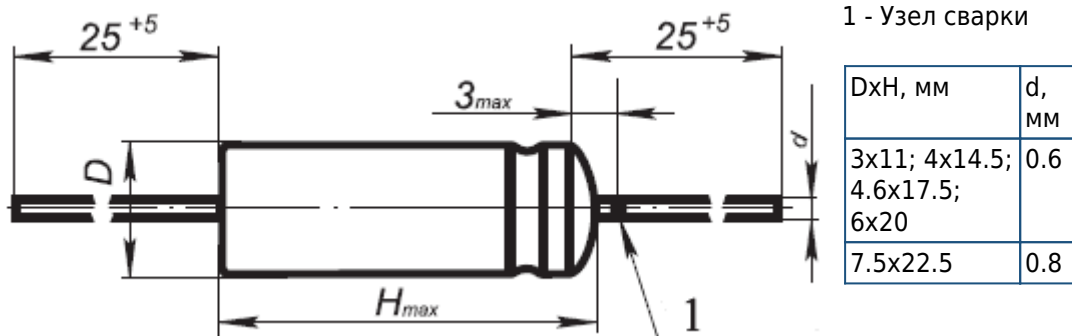
ОЖО.464.039 ТУ; ОЖО.464.200 ТУ

Предназначены для работы в цепях постоянного и пульсирующего тока. Конденсаторы К52-1Б изготавливаются в климатическом исполнении В и УХЛ. Конденсаторы К52-1БМ изготавливаются в климатическом исполнении В.

Конденсаторы стойкие к воздействию внешних факторов, установленных в ОСТ В 11 0026-84 для группы исполнения ЗУ с дополнениями и уточнениями в ОЖО.464.039 ТУ.

Основные технические данные

Номинальное напряжение, В	6.3...100
Номинальная ёмкость, мкФ	3.3...680
Допускаемое отклонение ёмкости (20 °С, 50 Гц), %	±10; ±20; ±30; +50...-20
Повышенная температура среды Токр, максимальное значение при эксплуатации, °С	+85
Пониженная температура среды Токр, минимальное значение при эксплуатации, °С	-60



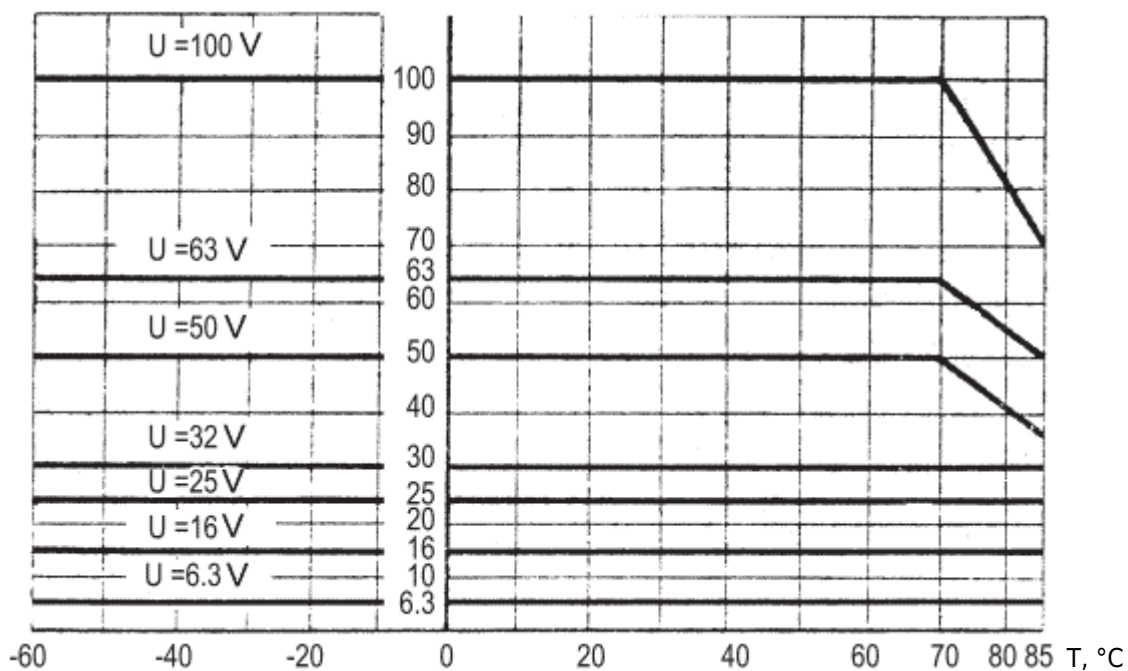
Габаритные размеры и масса конденсаторов

Уном, В	6.3	16	25	32	50	63	100
Сном, мкФ	DxH, мм масса, г						
3.3							<u>3.0x11</u> 0.8
4.7						<u>3.0x11</u> 0.8	
6.8					<u>3.0x11</u> 0.8		<u>4.0x14.5</u> 1.5
10				<u>3.0x11</u> 0.8		<u>4.0x14.5</u> 1.5	

15			$\frac{3.0 \times 11}{0.8}$		$\frac{4.0 \times 14.5}{1.5}$		$\frac{4.6 \times 17.5}{2.5}$
22		$\frac{3.0 \times 11}{0.8}$		$\frac{4.0 \times 14.5}{1.5}$		$\frac{4.6 \times 17.5}{2.5}$	
33	$\frac{3.0 \times 11}{0.8}$		$\frac{4.0 \times 14.5}{1.5}$		$\frac{4.6 \times 17.5}{2.5}$		$\frac{6.0 \times 20}{4.5}$
47		$\frac{4.0 \times 14.5}{1.5}$		$\frac{4.6 \times 17.5}{2.5}$		$\frac{6.0 \times 20}{4.5}$	
68	$\frac{4.0 \times 14.5}{1.5}$		$\frac{4.6 \times 17.5}{2.5}$		$\frac{6.0 \times 20}{4.5}$		$\frac{7.5 \times 22.5}{7}$
100		$\frac{4.6 \times 17.5}{2.5}$		$\frac{6.0 \times 20}{4.5}$		$\frac{7.5 \times 22.5}{7}$	
150	$\frac{4.6 \times 17.5}{2.5}$		$\frac{6.0 \times 20}{4.5}$		$\frac{7.5 \times 22.5}{7}$		
220		$\frac{6.0 \times 20}{4.5}$		$\frac{7.5 \times 22.5}{7}$			
330	$\frac{6.0 \times 20}{4.5}$		$\frac{7.5 \times 22.5}{7}$				
470		$\frac{7.5 \times 22.5}{7}$					
680	$\frac{7.5 \times 22.5}{7}$						

Зависимость отношения максимально допустимых рабочих напряжений конденсаторов от температуры среды

УТ, В



Значения электрических параметров конденсаторов при поставке

U _{ном} , В	С _{ном} , мкФ	tg δ, %, 20 °С, 50 Гц, не более	I _{ут} , мкА, 20 °С, после 10 минут, не более	Z, Ом, 20 °С, 10кГц, не более
6.3	33	10	1.1	8
	68		1.9	5
	150	15	2.9	2.5
	330	30	5.2	2
	680		9.6	1

16	22	10	1.7	10
	47		2.5	6
	100	15	4.2	3
	220		8.1	2
	470	20	16.1	1
25	15	8	1.8	12
	33		2.7	6
	68	10	4.4	3
	150	15	8.5	2
	330	20	17.5	1
32	10	8	1.6	13
	22		2.4	8
	47	10	4.0	4
	100	15	7.4	2.5
	220	20	15.1	1.5
50	6.8	3	1.7	15
	15		2.5	8
	33	8	4.3	4
	68		7.8	2.5
	150	20	16.0	1.5
63	4.7	3	1.6	18
	10		2.3	10
	22	8	3.8	5
	47		6.9	3
	100	15	13.6	2
100	3.3	3	1.7	25
	6.8		2.4	15
	15	8	4.0	8
	33		7.6	4
	68	15	14.6	3

Надёжность конденсаторов

Безотказность	Наработка t_h , ч, не менее
Предельно-допустимый режим ($0.7U_{ном}$, $T_{окр}=85\text{ °C}$) для конденсаторов $U_{ном}=50\dots100В$	5 000
Предельно-допустимый режим ($U_{ном}$, $T_{окр}=85\text{ °C}$) для конденсаторов $U_{ном}=6.3\dots32В$	
Предельно-допустимый режим ($U_{ном}$, $T_{окр}=70\text{ °C}$)	20 000
Облегченный режим ($(0.2-0.8)U_{ном}$, $T_{окр}=70\text{ °C}$)	25 000
Сохраняемость Гамма-процентный срок сохраняемости конденсаторов $T_{сy}$ при $y=99.5\%$, лет, не менее	20

Пример условного обозначения при заказе:

КОНДЕНСАТОР К52-1Б - 6.3В - 33мкФ $\pm 20\%$ В ОЖО.464.039 ТУ
 КОНДЕНСАТОР К52-1БМ - 6.3В - 33мкФ $\pm 20\%$ ОЖО.464.039 ТУ

