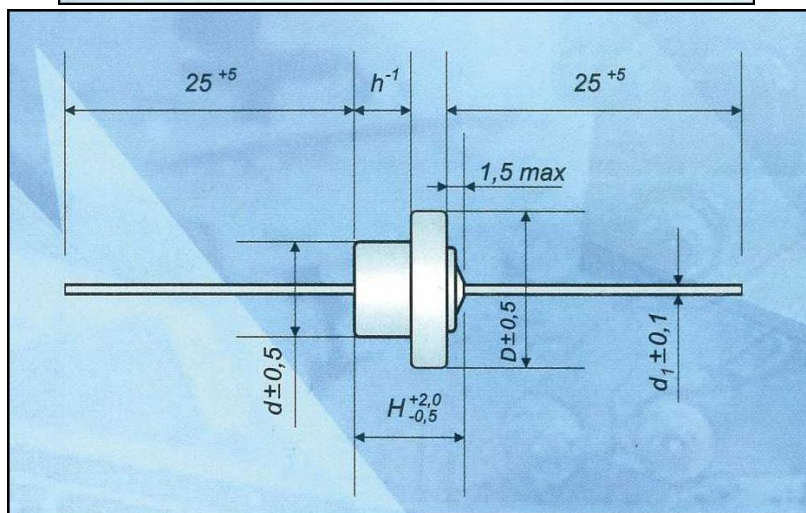
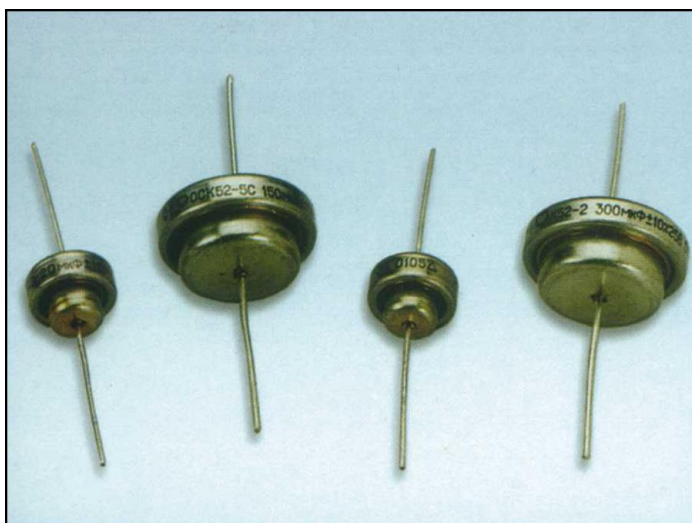


Конденсатор К52-5С

Конденсаторы оксидно-электролитические объёмно-пористые танталовые герметизированные полярные уплотнённые постоянной ёмкости



Применяются в цепях постоянного и пульсирующего токов

Параметр	Значение
Номинальное напряжение, V Rated voltage	15 ... 90
Номинальная ёмкость, μF Rated capacitance	6,8 ... 330
Допустимые отклонения ёмкости, % Capacitance tolerance	± 10 ; ± 20 ; ± 30 ; $+50$ -20
Тангенс угла потерь, %, max Dissipation factor	5 ... 10
Ток утечки, μA , max Leakage current	1,5 ... 15
Интервал рабочих температур, $^{\circ}\text{C}$ Operating temperature range	-60 ... +155
Изготавливают во всеклиматическом (В) исполнении и исполнении для умеренного и холодного климата. Produced in all-weather design version (B) and for moderate and cold climate	

Номинальное напряжение, V Rated voltage	Номинальная емкость, μF Rated capacitance	Размеры, mm Dimensions					Масса, (g) max, mass
		H	D	d	h	d ₁	
15	33	8	13,5	8,2	4,9	0,8	5,5
	330	9,5	24	18,6	6	1	23
25	22	8	13,5	8,2	4,9	0,8	5,5
	220	9,5	24	18,6	6	1	23
50	15	8	13,5	8,2	4,9	0,8	5,5
	150	9,5	24	18,6	6	1	23
70	10	8	13,5	8,2	4,9	0,8	5,5
	100	9,5	24	18,6	6	1	23
90	6,8	8	13,5	8,2	4,9	0,8	5,5
	68	9,5	24	18,6	6	1	23

Обозначение при заказе: Конденсатор K52-5C-15V-33 мкФ $\pm 20\%$ -II-ОЖО.464.093ТУ Доп. №1
Ordering example: Capacitor K52-5-15V-33 μF $\pm 20\%$ -II