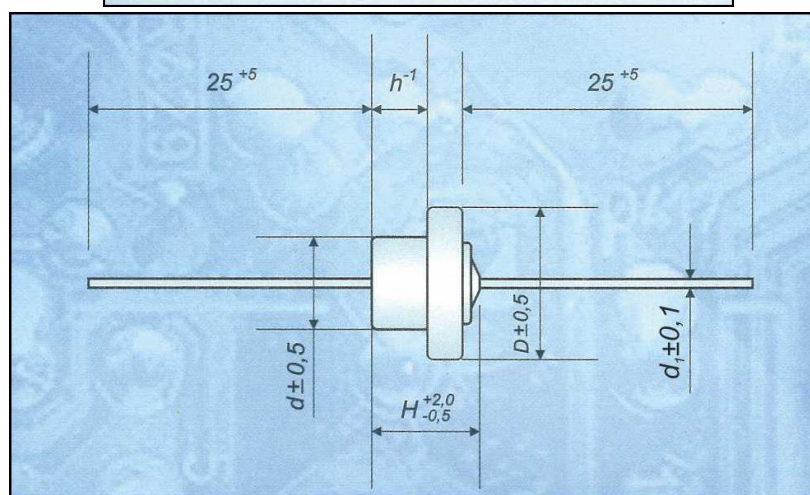
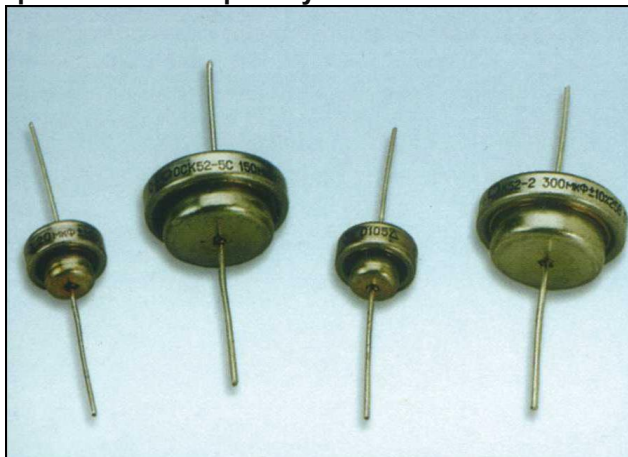


## Конденсатор К52-2

Конденсаторы оксидно-электролитические объёмно-пористые танталовые герметизированные полярные уплотнённые постоянной ёмкости



Применяются в цепях постоянного и пульсирующего токов

| Параметр  | Значение                  |
|---|---------------------------|
| Номинальное напряжение, V<br>Rated voltage  | 6 ... 90                  |
| Номинальная ёмкость, µF<br>Rated capacitance  | 10 ... 1000               |
| Допустимые отклонения ёмкости, %<br>Capacitance tolerance   | ±10; ±20; ±30; +50<br>-20 |
| Тангенс угла потерь, %, max<br>Dissipation factor   | 7 ... 60                  |
| Ток утечки, µA, max<br>Leakage current  | 2 ... 30                  |
| Интервал рабочих температур, °C<br>Operating temperature range  | -60 ... +155              |
| Изготавливают во всеклиматическом (В) исполнении и исполнении для умеренного и холодного климата.<br>Produced in all-weather design version (B) and for moderate and cold climate |                           |

| Номинальное<br>напряжение, V<br>Rated voltage | Номинальная<br>емкость, $\mu\text{F}$<br>Rated capacitance | Размеры, mm<br>Dimensions |      |      |     |                | Масса,<br>(g) max,<br>mass |
|---|--|---------------------------|------|------|-----|----------------|----------------------------|
|   |  | H                         | D    | d    | h   | d <sub>1</sub> |                            |
| 6   | 80   | 9,5                       | 13,5 | 8,2  | 4,9 | 0,8            | 5,5                        |
|   | 1000   | 11                        | 24   | 18,6 | 5,7 | 1              | 22                         |
| 15  | 50   | 9,5                       | 13,5 | 8,2  | 4,9 | 0,8            | 5,5                        |
|   | 400  | 11                        | 24   | 18,6 | 5,7 | 1              | 22                         |
| 25  | 30   | 9,5                       | 13,5 | 8,2  | 4,9 | 0,8            | 5,5                        |
|   | 300  | 11                        | 24   | 18,6 | 5,7 | 1              | 22                         |
| 50  | 20   | 9,5                       | 13,5 | 8,2  | 4,9 | 0,8            | 5,5                        |
|   | 200  | 11                        | 24   | 18,6 | 5,7 | 1              | 22                         |
| 70  | 15   | 9,5                       | 13,5 | 8,2  | 4,9 | 0,8            | 5,5                        |
|   | 150  | 11                        | 24   | 18,6 | 5,7 | 1              | 22                         |
| 90  | 10   | 9,5                       | 13,5 | 8,2  | 4,9 | 0,8            | 5,5                        |
|   | 100  | 11                        | 24   | 18,6 | 5,7 | 1              | 22                         |

Обозначение при заказе: Конденсатор K52-2-6В-80 мкФ  $\pm 30\%$ -В-ОЖО.464.049ТУ  
Ordering example: Capacitor K52-2-6V-80  $\mu\text{F}$   $\pm 30\%$