

Оксидно-электролитический алюминиевый конденсатор

K50-37



ОЖО 464.239 ТУ

ОЖО 464.224 ТУ

Предназначены для работы в цепях постоянного, пульсирующего тока и в импульсном режиме.

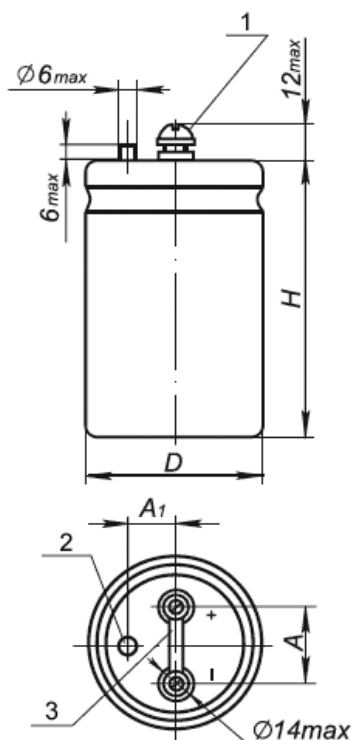
Изготавливаются в климатическом исполнении В и УХЛ.

Конденсаторы стойкие к воздействию внешних факторов, установленных в ОСТ В 11 0027-84 для группы исполнения ЗУ с дополнениями и уточнениями в ОЖО.464.224 ТУ.

Рекомендуется использовать взамен К50-18.

Основные технические данные

Номинальное напряжение, В	3.2...250
Номинальная ёмкость, мкФ	1 000...470 000
Допускаемое отклонение ёмкости (25 °С, 50 Гц), %	+50...-20;
Повышенная температура среды Токр, максимальное значение при эксплуатации, °С	+85 -для конденсаторов с ОЖО 464.239 ТУ +70 -для конденсаторов с ОЖО 464.224 ТУ
Пониженная температура среды Токр, минимальное значение при эксплуатации, °С	-25



- 1 - Винт В1М4-6qx6
2 - Клапан, обеспечивающий взрывоустойчивость
3 - Перемычка для разряда

Перед установкой конденсатора в аппаратуру, необходимо с выводов конденсатора снять перемычку.

D, мм	A, мм	A1, мм
40	18	10
50; 65	25	12

Габаритные размеры и масса конденсаторов

Uном, В	3.2	6.3	16	25	40	63	100	250
Сном, мкФ	DxH, мм масса, г							
1 000								40x92 250
2 200							40x57 140	
4 700						40x52 130	40x97 260	65x142 850
10 000					40x62 150	40x87 240	50x122 450	
15 000				40x67 160	40x82 230	50x72 270	65x122 735	
22 000			40x57 140		50x72 270	50x97 360		
33 000				50x82 300	50x102 380			
47 000					65x87 520			
68 000			50x92 340					
100 000		50x82 300	50x122 450	65x132 790				
220 000		65x102 615						
470 000	65x142 850							

Надёжность конденсаторов

Режимы и условия эксплуатации	Наработка t_{λ} , ч, не менее	Интенсивность отказов конденсаторов, λ , 1/ч, не более
Предельно-допустимый режим (0.75Uном, Токр=85 °С)	2 000	10 ⁻⁸
Облегченный режим (Uном, Токр=70 °С)	10 000	
Сохраняемость Гамма-процентный срок сохраняемости конденсаторов Тсу при $y=99.5\%$, лет, не менее	10 - для конденсаторов с ОЖО 464.239 ТУ 15 - для конденсаторов с ОЖО 464.224 ТУ	

Значения электрических параметров конденсаторов при поставке

Uном, В	Сном, мкФ	tg δ , %, 25 °С, 50 Гц, не более	Iут, мкА, 25 °С, после 5 минут, не более	Z, Ом, 25 °С, 10кГц, не более
3.2	470 000	120	7 520	0.035
6.3	100 000	80	3 150	0.03
	220 000		6 930	0.02
16	22 000	60	1 760	0.05
	68 000		5 440	0.04
	100 000		8 000	0.03
25	15 000	40	1 875	0.04
	33 000		4 125	0.03
	100 000		12 500	0.02

40	10 000	35	2 000	0.05
	15 000		3 000	0.04
	22 000		4 400	0.03
	33 000		6 600	0.02
	47 000		9 400	0.02
63	4 700	25	1 480	0.06
	10 000		3 150	0.04
	15 000		4 725	0.03
	22 000		6 930	0.03
100	2 200	15	1 100	0.09
	4 700		2 350	0.05
	10 000		5 000	0.04
	15 700		7 500	0.035
250	1 000		2 500	0.15
	4 700		5 875	0.04

Пример условного обозначения при заказе:

КОНДЕНСАТОР К50-37 - 250В - 1 000мкФ (+50 -20)% В ОЖО 464.239 ТУ
 КОНДЕНСАТОР К50-37 - 63В - 10 000мкФ (+50 -20)% В ОЖО 464.224 ТУ