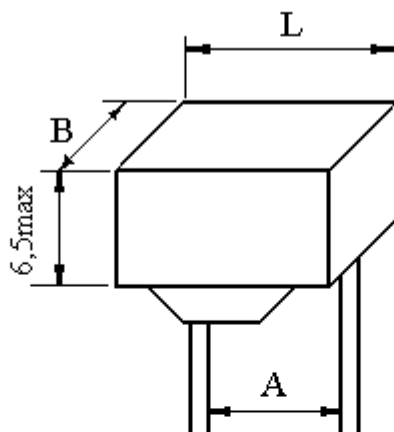


ОЖО.460.165 ТУ

К10-43

Предназначены для работы в цепях постоянного и переменного тока и в импульсных режимах. Конденсаторы варианта «В» также предназначены для работы в составе СВЧ аппаратуры.

Вариант "а"
 (изолированный) всеклиматического исполнения

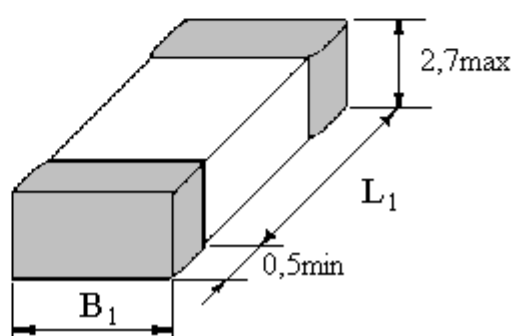
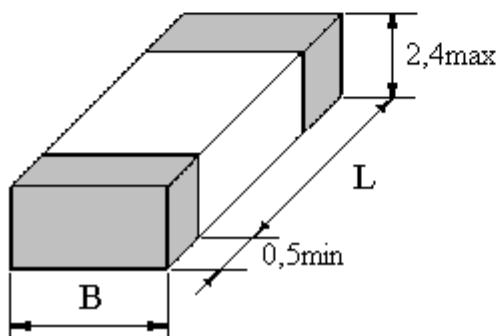


Вариант "в" (незащищенный)

Контактные площадки:

посеребренные

луженые



Классификационные параметры:

Номинальная емкость	К10-43а				К10-43в			
	Доп. реактив. мощность .Вар	LxB, мм (max)	A, мм (max)	Масса, г (max)	Доп. реактив. мощность .Вар	серебряный LxVxH, мм (max)	луженый L1xB1xH, мм (max)	Масса, г (max)
21,5...3160пФ	5	8,2x4,8	2,5±0,5	0,7	7	4,5x2,9x2,4	4,9x3,2x2,7	0,2
3200...4640пФ	20	10x4,8	5±0,5	1,0	10	6x2,9x2,4	6,4x3,2x2,7	0,3
4700...7500пФ	30	10x6,7	5±0,5	1,2	20	6x4,4x2,4	6,4x4,8x2,7	0,4
7590пФ...0,0154мкФ	40	12x8,8	7,5±0,5	1,5	40	8,5x6,8x2,4	8,9x7,2x2,7	0,8
0,0156...0,0205мкФ	60	14,5x8,8	10±0,5	2,0	60	10,6x6,8x2,4	11,0x7,2x2,7	0,9
0,0208...0,0249мкФ	80	16,5x8,8	10±0,5	2,5	80	12,7x6,8x2,4	13,1x7,2x2,7	1,2
0,0252...0,0442мкФ	100	16,5x12,2	10±0,5	4,0	100	12,7x10,6x2,4	13,1x11,0x2,7	2,5

Примечание: - промежуточные значения номинальных емкостей в таблице соответствует ряду Е 192 Гост 28884-90.

Основные параметры:

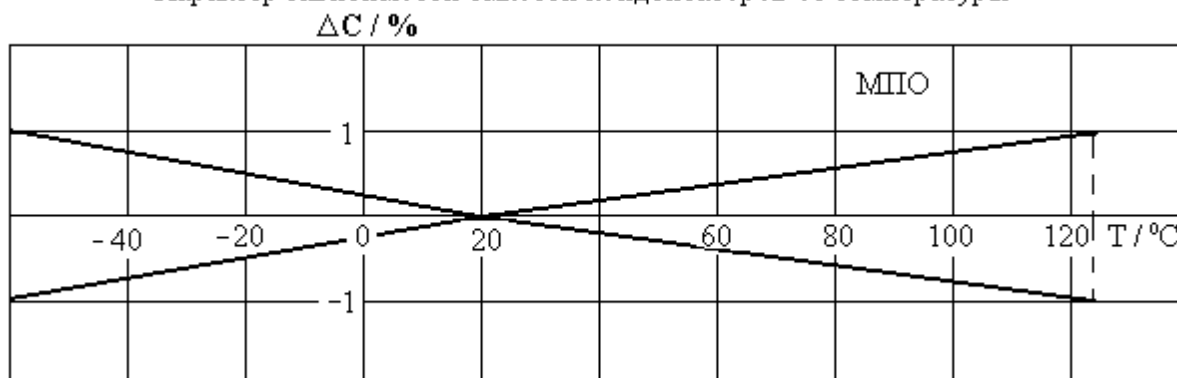
1. Группа температурной стабильности.....МПО
2. Номинальное напряжение.....50В
3. Номинальная емкость.....21,5пФ...0,0442мкФ
4. Допустимые отклонения емкости.....±1% ±2% ±5%
5. Тангенс угла потерь.....max 0,0015
6. Сопротивление изоляции...(для варианта «в»).....min 10000 Мом
7. Постоянная времени.....(для варианта «в»).....min 250 Мом. мкФ
8. Интервал рабочих температур.....минус 60...+125°С
9. Значение растягивающей силы для конденсаторов варианта «а».....10Н (1,0 кгс)
10. Значение сдвигающей силы для конденсаторов варианта «в».....5 Н (0,5 кгс)
11. Номинальное постоянное, пульсирующее, переменное, импульсное напряжение конденсаторов в интервалах температур среды от минус 60 до +125°С и давлением от 0,00013 до 297198 ПА (от 10⁻⁶мм рт.ст. до 3 кгс/см²) - 50 В.

Вариант изготовления	Пределы номинальных емкостей	Группа температурной стабильности
«а»	21,5пФ ÷ 0,0442 мкФ	МПО
«в»	21,5 пФ ÷ 0,0442 мкФ	

Характеристики надежности:

Минимальная наработка - 30000 часов.
Минимальный срок сохраняемости - 25 лет.

Характер зависимости емкости конденсаторов от температуры



ΔC – относительное изменение емкости

Пример условного обозначения:

Конденсатор К10-43а-МПО-154 пФ ±5% - В ОЖО.460.165 ТУ.
Конденсатор К10-43в-МПО-21,5 пФ ±2% -В ОЖО460.165 ТУ.

Изготовитель: ОАО "Завод "Реконд"
РОССИЯ 194223, Санкт-Петербург, Курчатова, 10.

☎Fax: (812) 552-76-77
☎тел. (812) 552-32-28