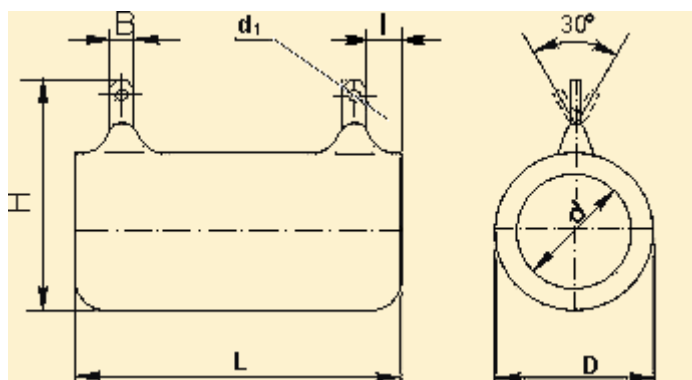


Постоянные проволочные общего применения изолированные для навесного монтажа резисторы С5-35В, предназначены для работы в цепях постоянного и переменного тока.

Условия эксплуатации:

Синусоидальная вибрация:	
- диапазон частот, Hz	10 - 1000
- амплитуда ускорения, m/s ²	200
Механический удар:	
Одиночного действия:	
- пиковое ударное ускорение, m/s ²	5000
- длительность действия, ms	0,5 ± 0,2
Многократного действия:	
- пиковое ударное ускорение, m/s ²	1500
- длительность действия, ms	1 ± 0,3
- атмосферное пониженное рабочее давление, Pa	666
- атмосферное повышенное рабочее давление, Pa	303960
- повышенная рабочая температура среды, К	343
- максимально допустимая рабочая температура среды, К	428
- пониженная рабочая температура среды, К	213
- смена температур	от 428 до 213
- повышенная относительная влажность при температуре 308 К без конденсации влаги	98



Технические характеристики:

Номинальная мощность рассеяния, W	Величина сопротивления, Ом	Размеры, mm							Масса, г, не более
		L	D	H	d	d ₁	B	l	
3	1 - 5600	26 ± 1,2	14 ± 1,0	28 ± 3,0	6 ^{+1,0} _{-1,5}	2 ^{+0,25}	4,5 _{-0,3}	3,5 ^{+3,1} _{-1,0}	16
8	1 - 12000	35 ± 1,5			6				23
10	1 - 16000	41 ± 1,5			6				27
16	1 - 24000	45 ± 1,5	17 ± 1,0	31 ± 3,0	8,5 ^{+1,5} _{-1,0}	3 ^{+0,25}	6 _{-0,3}	4,5 ^{+3,1} _{-1,2}	36
25	1 - 39000	50 ± 2,0	21 ± 1,5	35 ± 3,0	13 ± 1,6				52
50	1 - 110000	90 ± 2,5	29 ± 1,5	43 ± 4,0	21 ^{+1,5} _{-2,0}				3 ^{+0,25}
80	1 - 200000	140 ± 3,0			21	200			
100	1 - 240000	170 ± 3,5			21	230			
160	1 - 240000	215 ± 4,0			21 ⁺³ ₋₅				300