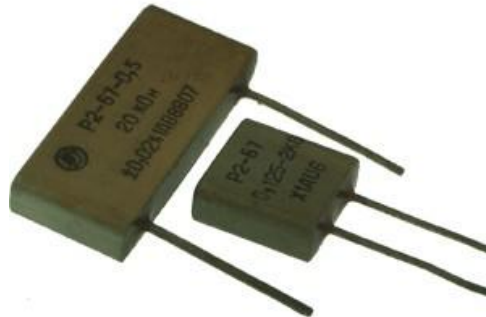
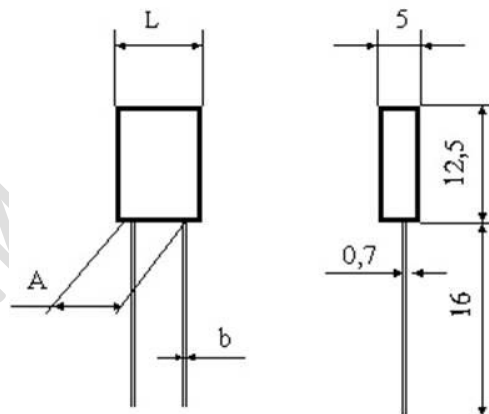


Резистор P2-67



Назначение

P2-67 - высокостабильные прецизионные защищенные изолированные металлофольговые резисторы предназначенные для работы в цепях постоянного, переменного и импульсного токов с напряжением до 250 В, выпускаются по ОЖО 467.563 ТУ (приемка "5" и "7") и ОЖО 467.573 ТУ (приемка "1") всеклиматического исполнения.



Тип резистора	Размеры, мм			Масса, г. не более
	L	A	b max	
P2-67-0,125	12± 0,5	5± 0,02	1	1,8
P2-67-0,25	18± 0,5	10± 0,02	1,2	2,5
P2-67-0,5	28± 0,5	20± 0,02	1,2	3,5

Условное обозначение резистора при заказе должно состоять:

- 1) из слова «резистор»;
- 2) сокращенного условного обозначения;
- 3) номинальной мощности рассеяния;
- 4) полного номинального сопротивления и допускаемого отклонения;
- 5) группы и подгруппы по ТКС;
- 6) климатического исполнения;
- 7) обозначения ТУ

Например:

Резистор R2-67-0,125-9,2 кОм $\pm 0,005\%$ -1А-В ОЖО.467.563 ТУ

Резистор	R2-67	—	0,125	—	9,2 кОм	$\pm 0,005\%$	1А	В	ОЖО.467.563 ТУ
Сокращенное обозначение									
Номинальная мощность рассеяния, Вт									
Номинальное сопротивление									
Допускаемое отклонение номинального сопротивления									
Обозначение группы и подгруппы ТКС									
Всеклиматическое исполнение									
Обозначение документа на поставку									

Основные технические требования

Пределы номинального сопротивления, $R_{ном}$	Допускаемое отклонение, % Ом
1 – 10 (*)	$\pm(0,05^*; 0,1; 0,2; 0,5; 1,0)$
10 – 51,1	$\pm(0,02^*; 0,05; 0,1; 0,2; 0,5; 1,0)$
51,7 – 988	$\pm(0,005^*; 0,01; 0,02; 0,05; 0,1; 0,2; 0,5; 1,0)$
1 000 – 20 000	$\pm(0,001^*; 0,002^*; 0,005; 0,01; 0,02; 0,05; 0,1; 0,2; 0,5; 1,0)$
20 000 – 100 000 (*)	$\pm(0,001; 0,002; 0,005; 0,01; 0,02; 0,05; 0,1; 0,2; 0,5; 1,0)$

(*) – поставляется по спецзаказу.

**Промежуточные значения номинального сопротивления соответствуют ряду E192
ГОСТ28884**

Номинальная мощность рассеяния, Вт	Номинальное сопротивление, Ом
0,125	10 – 10 000
0,25	10 – 10 000
0,5	10 – 20 000

Обозначение подгруппы ТКС	Обозначение группы ТКС	ТКС, *10 ⁻⁶ I/°C в интервале температур		
		От -60 до +20	От +20 до +70	От +20 до +125
А	1	±5	±5	±5
Б	1	±10	±10	±10
В	1	±20	±20	±20
Г	1	±30	±30	±30
А	2	±10	±5	±5
Б	2	±20	±10	±10

Резисторы с номинальными значениями сопротивлений от 10 до 100 Ом поставляются только подгрупп В и Г.

Изменение сопротивления резисторов в течении наработки в пределах времени равного сроку сохраняемости должно быть:

- 1) не более, чем на величину допускаемого отклонения для резисторов с допускаемыми отклонениями $\pm (0,01 - 0,2) \%$;
- 2) не более $\pm 0,01 \%$ для резисторов с допускаемым отклонением $\pm 0,005 \%$;
- 3) не более $\pm 0,2 \%$ для резисторов с допускаемым отклонением $\pm (0,5 - 1,0) \%$;

Металлофольговые прецизионные резисторы P2-67 могут заменить резисторы: C2-1, C2-13, C2-14, C2-29, C2-31, C2-36, ВПЛ, C5-5, C5-14, C5-17, C5-22, C5-25, C5-53, C5-54, C5-60, ПКВ-11, ПКВТ-11, P1-24 и др.