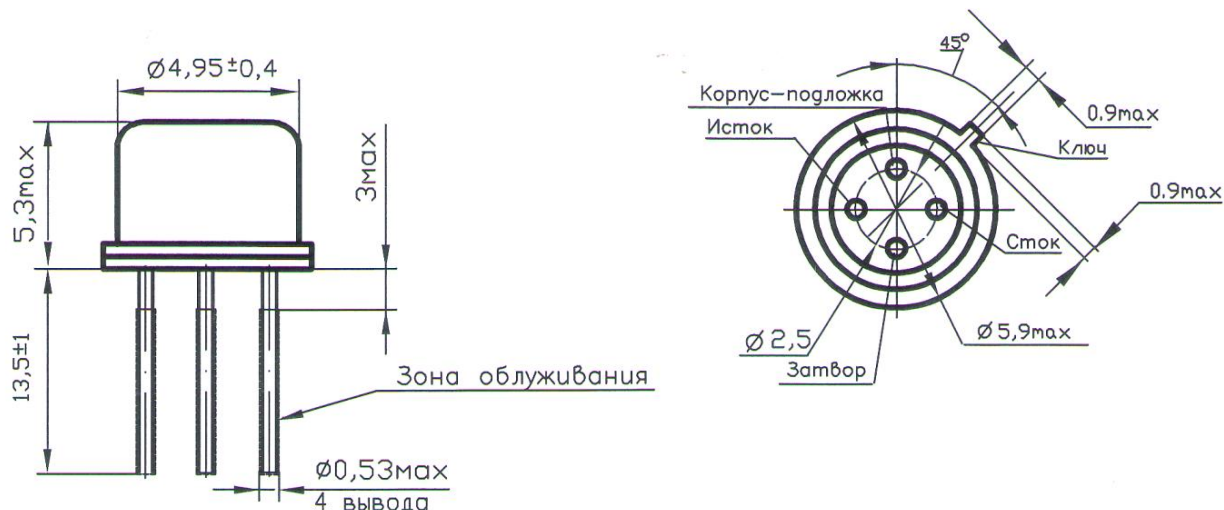




Транзисторы 2П305А/ИУ, 2П305Б/ИУ, 2П305В/ИУ, 2П305Г/ИУ

Кремниевые планарные полевые с изолированным затвором и встроенным каналом n-типа транзисторы 2П305А/ИУ, 2П305Б/ИУ, 2П305В/ИУ, 2П305Г/ИУ в корпусе КТ-1-12 предназначенные для работы во входных каскадах усилителей высокой частоты до 250МГц, усилителях с высоким входным сопротивлением и других схемах аппаратуры специального назначения.

Транзисторы соответствуют техническим условиям АЕЯР.432140.536ТУ.



Масса транзистора не более 1,0 г.

Т а б л и ц а 1 - Электрические параметры транзисторов при приемке и поставке

Наименование параметра, (режим измерения), единица измерения	Буквенное обозначение	Норма				Температура, °С
		2П305А/ИУ	2П305Б/ИУ	2П305В/ИУ	2П305Г/ИУ	
Напряжение затвор-исток, ($U_{си}=10$ В, $I_c=5$ мА), В	$U_{зи}$	от 0,2 до 1,5	от 0,2 до 2,0	от минус 0,5 до 0,5	от минус 1,5 до минус 0,25	25
Крутизна характеристики, ($U_{си}=10$ В, $I_c=5$ мА, $f=1000$ Гц), мА/В	S	от 6 до 10 $\Delta S = -35\%$ $\Delta S = +50\%$	от 6 до 10 $\Delta S = -35\%$ $\Delta S = +50\%$	от 6 до 10 $\Delta S = -35\%$ $\Delta S = +50\%$	от 6 до 10 $\Delta S = -35\%$ $\Delta S = +50\%$	25 125 минус 60
Напряжение отсечки, ($U_{си}=7$ В, $I_c=1 \cdot 10^{-2}$ мА), В	$U_{зи.отс}$	≥ -6	≥ -6	≥ -6	≥ -6	25
Ток утечки затвора, ($U_{зи} = -30$ В, $U_{си}=0$), нА	$I_{з.ут}$	≤ 1	$\leq 0,001$	≤ 1	≤ 1	25
Коэффициент шума ($U_{си}=15$ В, $I_c=5$ мА, $f=250$ МГц), дБ	$K_{ш}$	$\leq 6,5$	—	$\leq 6,5$	—	25
Входная емкость, ($U_{си}=10$ В, $I_c=5$ мА, $f=10$ МГц), пФ	$C_{11и}$	$\leq 5,5$	$\leq 5,5$	$\leq 5,5$	$\leq 5,5$	25
Проходная емкость, ($U_{си}=10$ В, $I_c=5$ мА, $f=10$ МГц), пФ	$C_{1и}$	$\leq 0,8$	$\leq 0,8$	$\leq 0,8$	$\leq 0,8$	25

Т а б л и ц а 2 - Предельно допустимые значения параметров электрических режимов эксплуатации транзисторов

Наименование параметра, (условия измерения), единица измерения	Буквенное обозначение	Норма	Номер пункта примечания
Максимально допустимое постоянное напряжение затвор-исток, В	$U_{зи макс}$	± 30	1
Максимально допустимое постоянное напряжение сток-исток, подложка, В	$U_{си макс}$	15	2
Максимально допустимый постоянный ток стока, мА	$I_{с макс}$	15	2
Максимально допустимая постоянная рассеиваемая мощность, мВт от минус 60 °С до 40 °С при 125 °С	$P_{с макс}$	150 50	3
Максимально-допустимая температура перехода, °С	$T_{пер макс}$	150	
<p>П р и м е ч а н и я</p> <p>1 Значение $U_{зи макс}$ указано для диапазона температур от минус 60 °С до 40 °С. В интервале температур окружающей среды от 40 °С до 125 °С значение допустимого отрицательного напряжения на затворе $U_{зи макс}$ снижается линейно на 1,3 В на 1 °С.</p> <p>2 Для всего диапазона температур.</p> <p>3 В интервале температур окружающей среды от 40 °С до 125 °С допустимая постоянная рассеиваемая мощность $P_{с.макс}$ снижается линейно.</p>			

Гамма-процентная наработка до отказа (T_γ) изделий при $\gamma=99\%$ в предельно допустимом режиме (при максимально допустимой температуре р-п перехода, равной 150 °С) не менее 50 000ч в пределах срока службы ($T_{сл}$) 25 лет.

Наработка транзисторов (t_λ) в облегченных режимах (при $U_{си} \leq 10$ В, $I_{с} \leq 6$ мА, $T_{окр.ср} = 65$ °С) не менее 100 000 ч. в пределах срока службы ($T_{сл}$) 25 лет.

Интенсивность отказов транзисторов при эксплуатации ($\lambda_э$) 2×10^{-9} 1/ч.

Изготовитель:

ОАО «НПП «ЗАВОД ИСКРА»
432030, г. Ульяновск, проспект Нариманова, 75

тел.: (8422) 446-80-48, 46-81-90, факс: (8422) 46-37-46, 46-37-47
e-mail: iskra@iptk.ru; Web сайт: www.zavod-iskra.ru