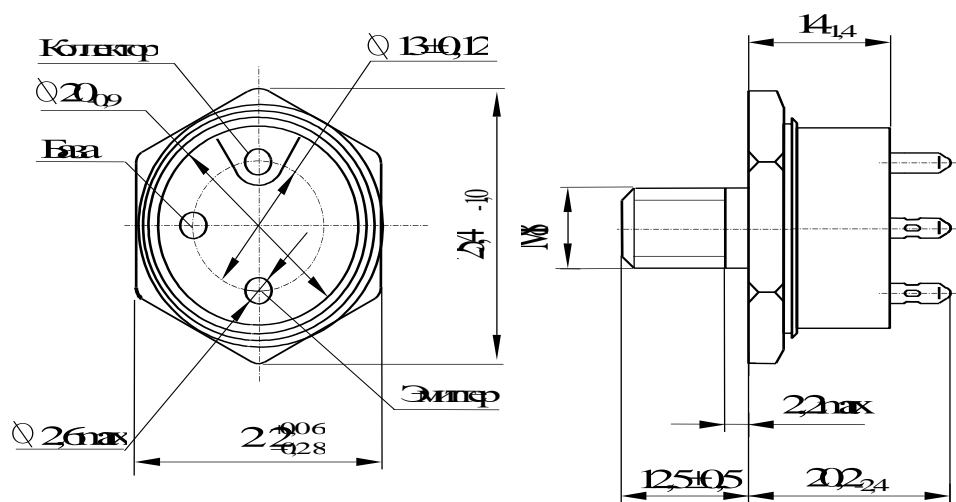




Транзисторы 2Т879А, 2Т879Б

Кремниевые планарные n-p-n мощные переключательные транзисторы 2Т879А, 2Т879Б в металлокерамическом корпусе предназначены для работы в мощных ключевых устройствах.

Транзисторы соответствуют аАО.339.609ТУ



Масса транзистора не более 28 г.

Таблица 1 - Основные электрические параметры

Наименование параметра, (режим измерения), единица измерения	Буквенное обозначение параметра	Норма	
		2Т879А	2Т879Б
Обратный ток коллектора ($U_{КБ} = 200$ В), мА	$I_{КБО}$	≤ 3	≤ 3
Статический коэффициент передачи тока ($U_{КЭ} = 4$ В, $I_{К} = 20$ А)	$h_{21Э}$	≥ 20	≥ 15
Граничное напряжение ($I_{К} = 0,2$ А, $L = 25$ мГн), В	$U_{КЭогр}$	≥ 150	≥ 200
Энергия вторичного пробоя ($U_{БЭ} = -2$ В, $R_{БЭ} = 50$ Ом, $L = 10$ мГн), мДж	$E_{В}$	≥ 100	≥ 100
Напряжение насыщения коллектор-эмиттер ($I_{К} = 20$ А, $I_{Б} = 2$ А), В	$U_{КЭнас}$	$\leq 1,2$	≤ 2

Таблица 2 - Предельно допустимые режимы эксплуатации

Наименование параметра, (режим измерения), единица измерения	Буквенное обозначение	Норма
Максимально допустимое постоянное напряжение коллектор-эмиттер ($R_{БЭ} = 10$ Ом), В	$U_{КЭR \max}$	200
Максимально допустимое постоянное напряжение эмиттер-база, В	$U_{ЭБ \max}$	6
Максимально допустимый импульсный ток коллектора, А при $U_{ЭБ} = 2$ В	$I_{К \text{ и } \max}$	75
Максимально допустимый постоянный ток коллектора, А	$I_{К \max}$	50
Максимально допустимый постоянный ток базы, А	$I_{Б \max}$	20
Максимально допустимая постоянная рассеиваемая мощность коллектора, Вт	$P_{К \max}$	250

Изготовитель:

ОАО «НПП «ЗАВОД ИСКРА»
432030, г. Ульяновск, проспект Нариманова, 75

тел.: (8422) 46-81-90, факс: (8422) 46-37-46, 46-37-47
e-mail: iskra@iptk.ru; Web сайт: www.zavod-iskra.ru