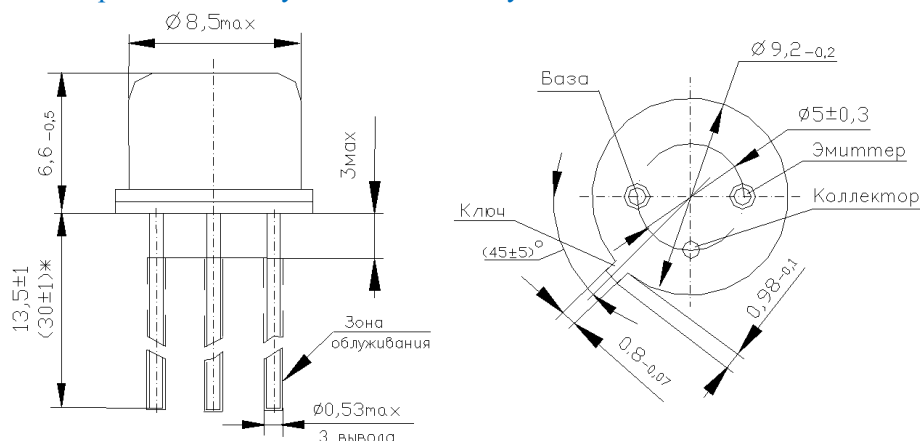




Транзисторы 2Т603Б/ИУ

Кремниевые эпитаксиально-планарные п-р-п импульсные высокочастотные транзисторы 2Т603Б/ИУ в металлокерамическом корпусе КТ-2, предназначены для работы в схемах аппаратуры специального назначения.

Транзисторы соответствуют техническим условиям АЕЯР.432140.400 ТУ.



Масса транзистора не более 1,75 г

Т а б л и ц а 1 - Электрические параметры транзисторов при приемке и поставке (Т=25°С)

Наименование параметра, (режим измерения), единица измерения	Буквенное обозначение параметра	Норма	
		не менее	не более
Обратный ток коллектора ($U_{КБ}=30В$), мкА	$I_{КБ0}$	-	3
Обратный ток эмиттера ($U_{ЭБ}=3В$), мкА	$I_{ЭБ0}$	-	3
Модуль коэффициента передачи тока на высокой частоте, ($U_{КЭ}=10В$, $I_{К}=30мА$, $f=100МГц$)	$ h_{21Э} $	2	-
Емкость коллекторного перехода ($U_{КБ}=10В$, $f=5МГц$), пФ	$C_{К}$	-	15
Емкость эмиттерного перехода ($U_{ЭБ}=0В$, $f=5МГц$), пФ	$C_{Э}$	-	40
Постоянная времени цепи обратной связи на высокой частоте ($U_{КЭ}=10В$, $I_{К}=30мА$, $f=5МГц$), нс	$\tau_{к}$	-	400
Статический коэффициент передачи тока ($U_{КБ}=2В$, $I_{Э}=150мА$, $f=50Гц$)	$h_{21Э}$	60	180
Напряжение насыщения коллектор-эмиттер ($I_{К}=150мА$, $I_{Б}=15мА$), В	$U_{КЭнас}$	-	0,8
Напряжение насыщения база-эмиттер ($I_{К}=150мА$, $I_{Б}=15мА$), В	$U_{БЭнас}$	-	1,5
Время рассасывания ($I_{К}=150мА$, $I_{Б1}=-I_{Б2}=15мА$, $\tau_{и}\leq 30мкс$, $Q\geq 50$), нс	$t_{рас}$	-	70

Т а б л и ц а 2 - Предельно допустимые значения параметров электрических режимов эксплуатации

Наименование параметра, (режим измерения), единица измерения	Буквенное обозначение параметра	Норма
Максимально допустимое постоянное напряжение коллектор-база, В	$U_{КБ макс}$	30
Максимально допустимое постоянное напряжение коллектор-эмиттер (при $R_{бэ}\leq 1кОм$), В	$U_{КЭ макс}$	30
Максимально допустимое импульсное напряжение коллектор-эмиттер (при $R_{бэ}\leq 1кОм$, $\tau_{и}\leq 10мкс$, $Q\geq 10$), В	$U_{КЭ и макс}$	45
Максимально допустимое постоянное напряжение эмиттер-база, В	$U_{ЭБ макс}$	3
Максимально допустимый постоянный ток коллектора, мА	$I_{к макс}$	300
Максимально допустимый импульсный ток коллектора ($\tau_{и}\leq 10мкс$, $Q\geq 10$), мА	$I_{к и макс}$	600
Максимально допустимая постоянная рассеиваемая мощность коллектора, Вт	$P_{к макс}$	0,5
Максимально допустимая температура перехода, °С	$T_{пер. макс}$	150
Тепловое сопротивление, °С/Вт	$R_{тп-окр.ср.}$	200
Температура окружающей среды, °С	$T_{окр.ср}$	От минус 60 до 125

Изготовитель:

ОАО «НПП «ЗАВОД ИСКРА»
432030, г. Ульяновск, проспект Нариманова, 75

тел.: (8422) 46-81-90, факс: (8422) 46-37-46, 46-37-47
e-mail: iskra@iptk.ru; Web сайт: www.zavod-iskra.ru