

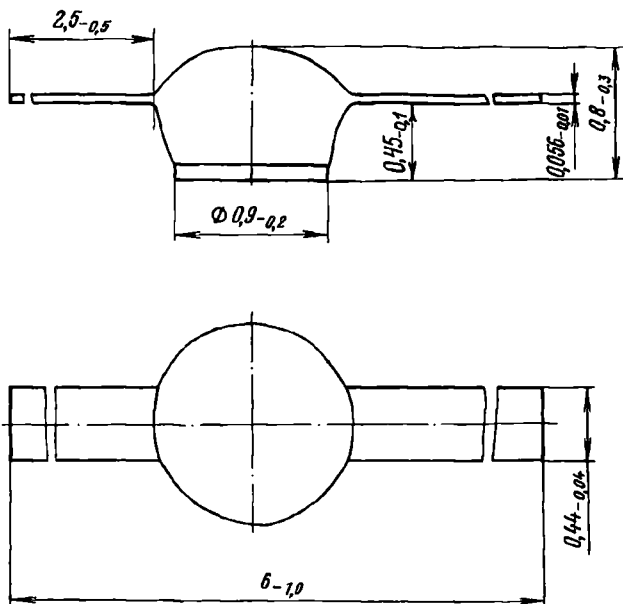
2A522A-2
2A522A-5

ДИОДЫ СВЧ ОГРАНИЧИТЕЛЬНЫЕ

Диоды 2A522A-2, 2A522A-5 полупроводниковые СВЧ кремниевые планарно-эпитаксиальные ограничительные бескорпусные предназначены для применения в радиоэлектронной аппаратуре сантиметрового и дециметрового диапазонов длин волн в составе гибридных интегральных микросхем, блоков и аппаратуры, обеспечивающих герметизацию и защиту приборов от воздействия влаги, соляного тумана, плесневых грибов, инея и росы, агрессивных газов и смесей.

Диоды поставляют с гибкими выводами на кристаллодержателе (исполнение 2) и с контактными площадками без кристаллодержателя, без выводов (исполнение 5).

2A522A-2

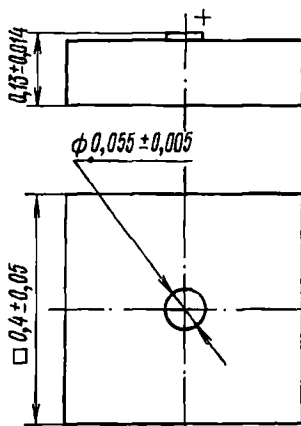


Масса не более 0,004 г

ДИОДЫ СВЧ ОГРАНИЧИТЕЛЬНЫЕ

2A522A-2
2A522A-5

2A522A-5



Масса не более 0,001 г

Пример записи условного обозначения при заказе и в конструкторской документации:

Диод СВЧ 2A522A-2 ТТ0.336.019 ТУ

Диод СВЧ 2A522A-5 ТТ0.336.019 ТУ

ВНЕШНИЕ ВОЗДЕЙСТВУЮЩИЕ ФАКТОРЫ

Синусоидальная вибрация:

диапазон частот, Гц	1—5000
амплитуда ускорения, $\text{м} \cdot \text{с}^{-2} (g)$	400 (40)

Механический удар:

одиночного действия:

пиковое ударное ускорение, $\text{м} \cdot \text{с}^{-2} (g)$	15 000 (1500)
длительность действия, мс	0,1—2

многократного действия:

пиковое ударное ускорение, $\text{м} \cdot \text{с}^{-2} (g)$	1500 (150)
длительность действия, мс	1—5

Линейное ускорение, $\text{м} \cdot \text{с}^{-2} (g)$

5000 (500)

Акустический шум:

диапазон частот, Гц

50—10 000

2A522A-2
2A522A-5

диоды СВЧ ОГРАНИЧИТЕЛЬНЫЕ

уровень звукового давления, дБ	170
Повышенная рабочая температура среды, °С	125
Пониженная рабочая и предельная температура среды, °С	минус 60
Изменение температуры среды, °С	от минус 60 до +125

ОСНОВНЫЕ ТЕХНИЧЕСКИЕ ДАННЫЕ

Электрические параметры

Нормируемое постоянное обратное напряжение ($I_{обр}=100$ мкА), В	5—70
Дифференциальное сопротивление ($I_{пр}=100$ мА)*, Ом, не более	1,8
Общая емкость ($U_{обр}=0$), пФ:	
2A522A-2	0,35—0,75
2A522A-5	0,2—0,6
Сопротивление диода при низком значении СВЧ мощности, Ом, не более:	
при $t=25\pm 10$ и минус 60 ± 3 °С	12
» $t=125\pm 5$ °С	17
Накопленный заряд ($I_{пр}=50$ мА), нКл, не более	10

* Дифференциальное сопротивление численно равно сопротивлению диода на высоком уровне СВЧ мощности.

Предельно допустимые значения электрических параметров режимов эксплуатации

Максимально допустимое постоянное обратное напряжение ^А , В:	
при температуре основания диода*:	
от минус 60 до +85 °С	5
125 °С	3
Максимально допустимый постоянный прямой ток ^А , мА:	
при температуре основания диода*:	
от минус 60 до +85 °С	100
125 °С	50
Максимально допустимая рассеиваемая мощность, Вт:	
при температуре основания диода*:	
от минус 60 до +35 °С	0,3
125 °С ^В	0,08

ДИОДЫ СВЧ ОГРАНИЧИТЕЛЬНЫЕ

**2A522A-2
2A522A-5**

Максимально допустимая импульсная рассеиваемая мощность ($\tau_{и} \leq 1$ мкс, $f \leq 1$ кГц), Вт:

при температуре основания диода*:	
от минус 60 до +35 °С	40
125 °С ^{∇0}	8

* Под температурой основания диода понимается температура минусового вывода. Измерение температуры основания диода может производиться с помощью термопары ХК или ХА с диаметром проводников не более 0,15 мм или другими датчиками, обеспечивающими заданную точность измерения температуры.

^Δ При t от 85 до 125 °С допустимые величины постоянного обратного напряжения и постоянного прямого тока изменяются по линейному закону.

[∇] При t от 35 до 125 °С величины максимально допустимой импульсной рассеиваемой мощности изменяются по линейному закону.

⁰ В интервале длительности импульсов 1—10 мкс допустимые значения рассеиваемых мощностей уменьшаются обратно пропорционально выражению $\sqrt{\tau_{и}}$, где $\tau_{и}$ — время длительности импульса в мкс.

НАДЕЖНОСТЬ

Минимальная наработка, ч.	10 000
Срок сохраняемости в составе ГС, лет	25
Электрические параметры, изменяющиеся в течение минимальной наработки:	
нормируемое постоянное обратное напряжение ($I_{обр}=100$ мкА), В.	2—80
дифференциальное сопротивление ($I_{пр}=100$ мА), Ом, не более.	2,5
общая емкость ($U_{обр}=0$), пФ:	
2A522A-2.	0,3—1
2A522A-5.	0,15—0,85

УКАЗАНИЯ ПО ПРИМЕНЕНИЮ И ЭКСПЛУАТАЦИИ

Извлечение диодов из упаковки должно осуществляться в среде с относительной влажностью не более 65 %. При этом допускается пребывание диодов в среде с влажностью до 95 % при нормальной температуре при отсутствии в воздухе кислотных и других агрессивных сред не более 2 суток.

Выводы диода 2A522A-2 рекомендуется паять припоём ($t_{пд} \leq 145$ °С) на расстоянии не менее 0,5 мм от заливки. Рекомендуется припой ПОСК-50-18.

**2A522A-2
2A522A-5**

ДИОДЫ СВЧ ОГРАНИЧИТЕЛЬНЫЕ

Для предохранения диодов от повреждения припайку рекомендуется производить в течение 1—1,5 с паяльником с теплоотводом между корпусом диода и местом пайки. Дисковый (минусовый) вывод рекомендуется паять при температуре не выше 175 °С в течение 2—3 с без применения теплоотвода.

При монтаже в ГС диодов 2A522A-5 электрод рекомендуется паять эвтектическим припоем золото—германий, температура пайки 450±30 °С, или другим высокотемпературным припоем (температура пайки не более 480 °С).

Продолжительность пайки не более 1 мин.

Перед пайкой рекомендуется протирать спаиваемые детали этиловым спиртом. Повторная пайка не допускается.

При пайке допускается применение спирто-канифольного флюса и длительное (до 30 мин) воздействие температуры не более 140 °С.

Отмывку остатков флюса после пайки производить этиловым спиртом. Для создания электрического контакта с плюсовым выводом диода используется золотая проволока 3л. 999,9 Ø30 мкм.

Присоединение золотой проволоки осуществляется методом термокомпрессии.

При монтаже допускается в первую очередь проводить операцию термокомпрессии. При этом пайку минусового вывода рекомендуется проводить мягкой припоем с температурой плавления до 200 °С.

Категорически запрещается:

оставлять или перевозить радиотехнические устройства с диодами при наличии присоединительных к камере или устройству свободных проводников, которые могут принять на себя электрические заряды;

транспортировать диоды в упаковке, не соответствующей НТД;

допускать соприкосновение диодов с ацетоном, толуолом и содержащими их веществами, а также с растворителями типа диметилформамида и этилцеллозольва; со спирто-бензиновой смесью и другими растворителями, оказывающими вредное воздействие на герметизирующее покрытие диода.

При монтаже диодов не допускается использование материалов, вступающих в химическое и электромеханическое воздействие с защитным покрытием и другими элементами конструкции прибора.

Допустимое значение статического потенциала 10 В.

ДИОДЫ СВЧ ОГРАНИЧИТЕЛЬНЫЕ

2A522A-2
2A522A-5

ТИПОВАЯ ХАРАКТЕРИСТИКА

Ограничительная характеристика

при $f_{изм}=1$ ГГц, $W=50$ Ом

