

ДИОДЫ СВЧ диапазона (смесительные) 2A120A *KA120A 2A120AP *KA120Б 2A120AG *KA120B

Сверхвысокочастотный диод смесительный, кремниевый планарно-эпитаксиальный с барьером Шоттки в металлокерамическом корпусе типа КД-1, предназначен для работы в диапазоне 0,3–18 ГГц.

Масса диодов не более 0,035 г.

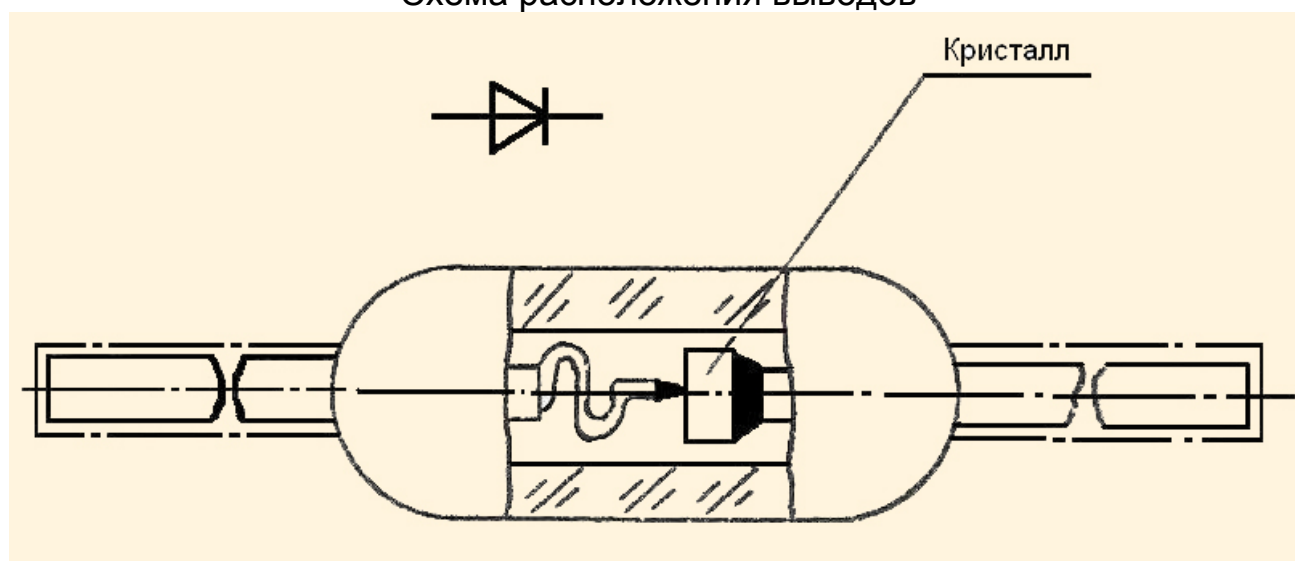
Основные электрические параметры

Наименование параметра, единица измерения, режим измерения	Буквенное обозначение	Норма	
		не менее	не более
Потери преобразования, дБ	Lпрб		5,5
Нормированный коэффициент шума, дБ	Fнорм		7,0
Выходное сопротивление, Ом	$\Gamma_{\text{вых}}$	200	500
Коэффициент стоячей волны по напряжению	Кст. U		1,8
Выпрямленный ток, мА	Iвп	0,5	2,5

Измерение параметров производится при :

- мощность гетеродина - $P_1 = 1,5$ мВт;
- $f_{\text{изм}} = 9,375$ ГГц, $f_{\text{прм}} = 30$ МГц;
- $R_{\text{пос}} = 100$ Ом.

Схема расположения выводов



Полярность - "минус" - со стороны кристалла.

* - выпускаются предприятием под заказ потребителей и на договорных условиях.