

Кремниевые варикапы 2В124, 2В125, 2В133

Кремниевые варикапы 2В124А, 2В124Б, 2В124А1, 2В124Б1, 2В124А–5, 2В124Б–5, 2В124А–6, 2В124Б–6, 2В124А9, 2В124Б9, 2В125А9, 2В125А, 2В125А1, 2В125А–5, 2В125А–6, 2В133А предназначены для применения в частотно-избирательных схемах дециметрового диапазона длин волн в аппаратуре специального назначения.

Предприятие выпускает варикапы в пластмассовом корпусе КД–17 — для ручной сборки, в пластмассовом корпусе КТ–46 — для автоматизированной сборки аппаратуры, а для внутреннего монтажа в гибридных интегральных схемах, микросборках — в бескорпусном исполнении с контактными площадками на кристаллодержателе без выводов и в бескорпусном исполнении разделенными на кристаллы.

Обозначения варикапов и их конструктивного исполнения приведены в таблице.

Варикапы по заказу потребителя поставляются комплектами по 2, 4, 6, 8 и 16 штук.

Возможна поставка изделий с индексами «Н» и «ОСМ».

Тип варикапа	Обозначение корпуса	Габаритный чертеж
2В124А, 2В124Б 2В124А1, 2В124Б1 2В124А–5 2В124Б–5 2В124А–6, 2В124Б–6 2В124А9, 2В124Б9, 2В125А9 2В125А 2В125А1 2В125А–5 2В125А–6 2В133А	КД–17 КД–17 КТ–46 КД–17 КД–17 КД–17	ЯЮКЛ.432136.007 ГЧ ЯЮКЛ.432136.007–01 ГЧ ЯЮКЛ.432136.007–04 ГЧ ЯЮКЛ.432136.007–03 ГЧ ЯЮКЛ.432136.007–02 ГЧ ЯЮКЛ.432136.011 ГЧ ЯЮКЛ.432136.008 ГЧ ЯЮКЛ.432136.008–01 ГЧ ЯЮКЛ.432136.008–03 ГЧ ЯЮКЛ.432136.008–02 ГЧ ЯЮКЛ.432136.009 ГЧ

Электрические параметры и характеристики при

$T = (25 \pm 10) \text{ } ^\circ\text{C}$

Тип варикапа	C _В		Q _В	I _{обр}	K _С	$\frac{\Delta C_{В}}{C_{В}}$	$\alpha_{СВ}$	$\Delta I_{об}$ р
	ми н	ма кс	ми н	ма кс	мин	макс	макс	макс с
2В124А, 2В124А1, 2В124А9 2В124А-5 2В124А-6	24, 3 ¹⁾	29, 7	20 0 ⁵⁾	0,5 9)	4,75 ¹ 2)	3 ¹⁵⁾	10 ⁻³ 17)	0,1 ⁹⁾

Тип варикапа	C _B		Q _B	I _{обp}	K _C	$\frac{\Delta C_B}{C_B}$	αC_B	$\Delta I_{обp}$
	ми н	ма кс	ми н	ма кс	мин	макс	макс	макс
2B124Б,2B124Б1, 2B124Б9 2B124Б- 5 2B124Б-6	9 ¹⁾	11	25 0 ⁶⁾	0,5 9)	4 ¹²⁾	3 ¹⁵⁾	10 ⁻³ 17)	0,1 ⁹⁾
2B125А,2B125А1, 2B125А9 2B125А- 5 2B125А-6	24 ²⁾ 8 ³⁾ 2,9 ⁴⁾)	36 12 4,3	15 0 ⁷⁾	0,5 10)	5,6 ¹³⁾ (спра в.)		16,5х 10 ⁻⁴ 17)	0,05 10)
2B133А	120 3)	180	10 0 ⁸⁾	1,0 11)	8 ¹⁴⁾	3 ¹⁶⁾		0,1 ¹¹⁾

Условные обозначения:

C_B – общая ёмкость варикапа, пФ	
1) при $U_{обр} = 3$ В, $f = (1 - 10)$ МГц	3) при $U_{обр} = 4$ В, $f = (1 - 10)$ МГц
2) при $U_{обр} = 1$ В, $f = (1 - 10)$ МГц	4) при $U_{обр} = 12$ В, $f = (1 - 10)$ МГц
Q_B – добротность варикапа	
5) при $C_B = 25$ пФ, $f = 50$ МГц	7) при $C_B = 10$ пФ, $f = 50$ МГц
6) при $C_B = 9$ пФ, $f = 50$ МГц	8) при $C_B = 120$ пФ, $f = 10$ МГц
$I_{обр}$ – постоянный обратный ток, мкА, $\Delta I_{обр}$ – нестабильность постоянного обратного тока варикапа, мкА	
9) при $U_{обр} = 25$ В	11) при $U_{обр} = 27$ В
10) при $U_{обр} = 12$ В	
K_C – коэффициент перекрытия по ёмкости	
12) при $U_{обр} — 3; 25$ В, $f = (1 - 10)$ МГц	14) при $U_{обр} — 4; 27$ В
13) при $U_{обр} — 1; 12$ В	
$\Delta C_B/C_B$ – разброс ёмкости между варикапами в комплекте, %	
15) при $U_{обр} = (3; 7; 12; 18; 25)$ В	16) при $U_{обр} = (4; 10; 27)$ В
α_{C_B} – температурный коэффициент емкости варикапа, 1/°C	
17) при $U_{обр} = 4$ В	

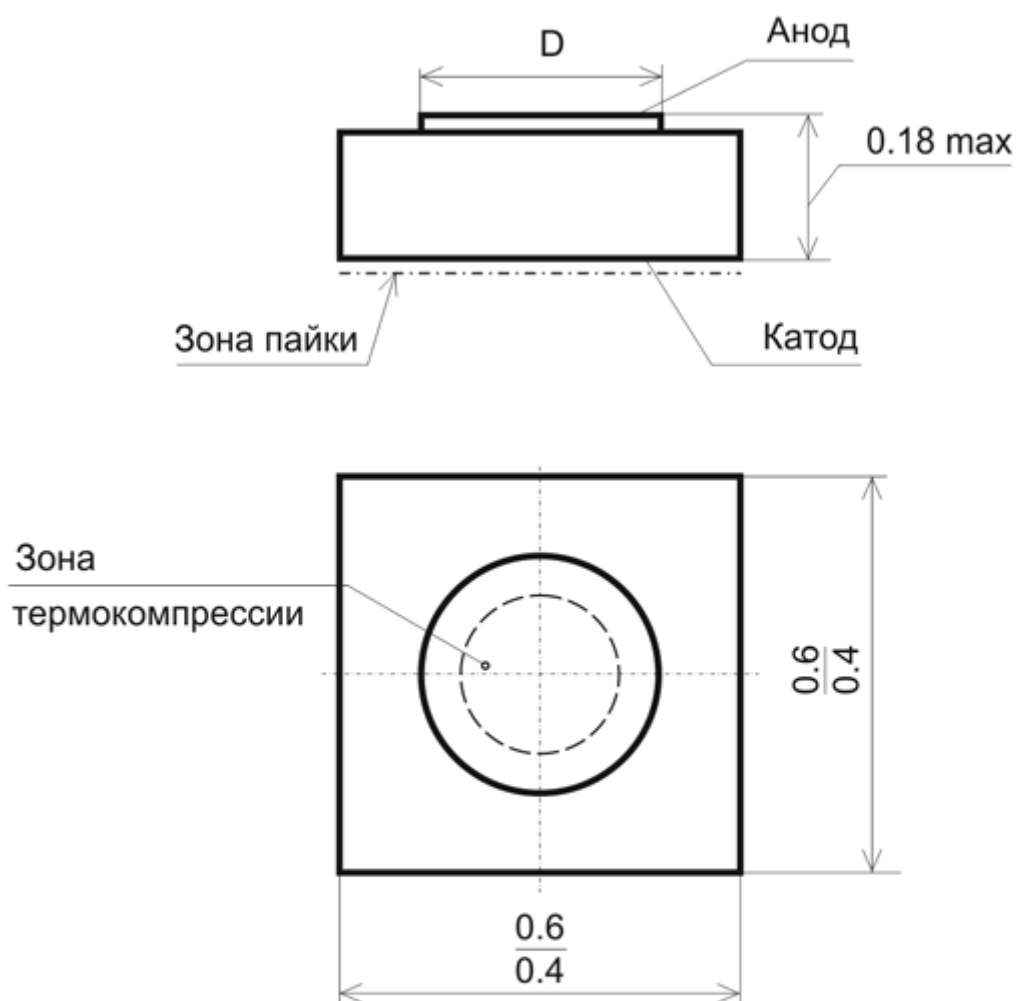
Технические требования

Максимально допустимая температура +125 °С. Допустимые изменения температуры среды от минус 60 до +125 °С.

Минимальная наработка варикапов в режимах и условиях, допускаемых ТУ, 80000 ч. Минимальная наработка в облегченных режимах при коэффициенте нагрузки по напряжению не более 0,5 от $U_{обр\ max}$ 120000 ч при температуре не более 85 °С.

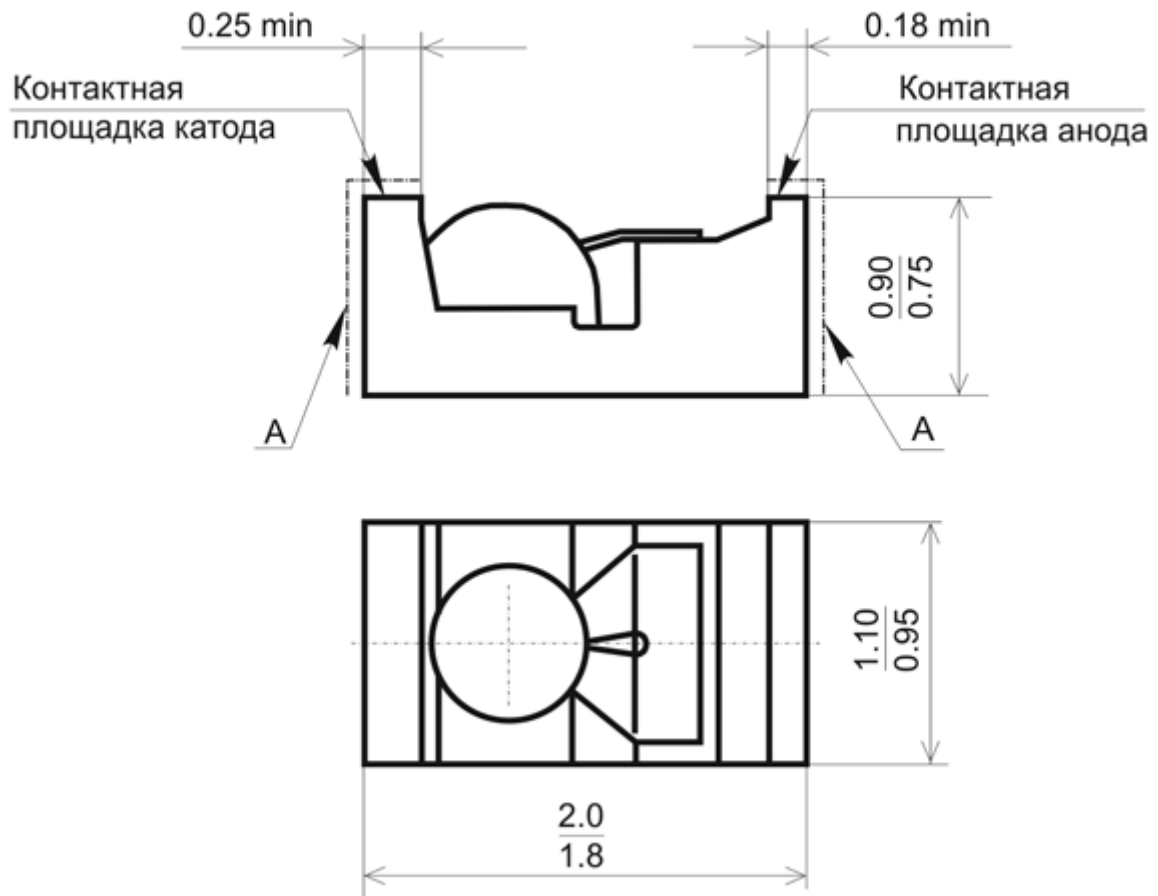
Чертежи и схемы

КОНСТРУКЦИЯ ВАРИКАПОВ 2В124А-5, 2В124Б-5, 2В125А-5



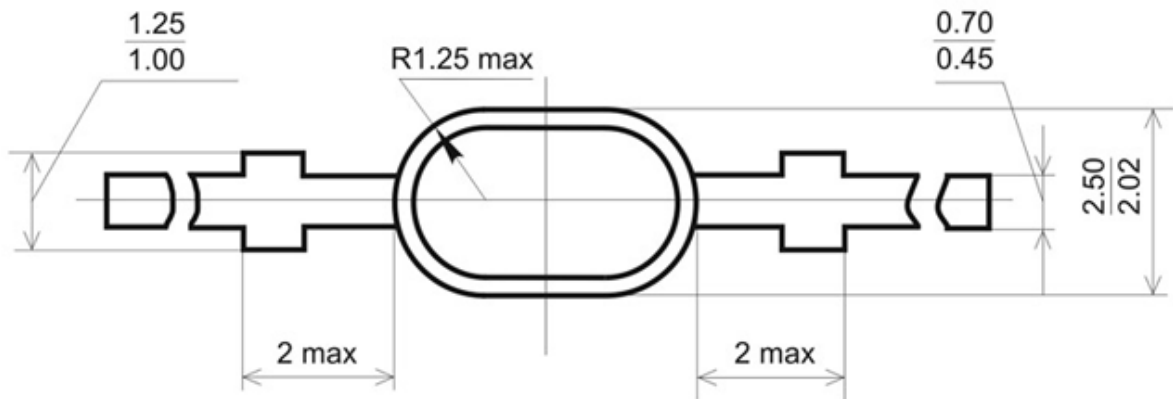
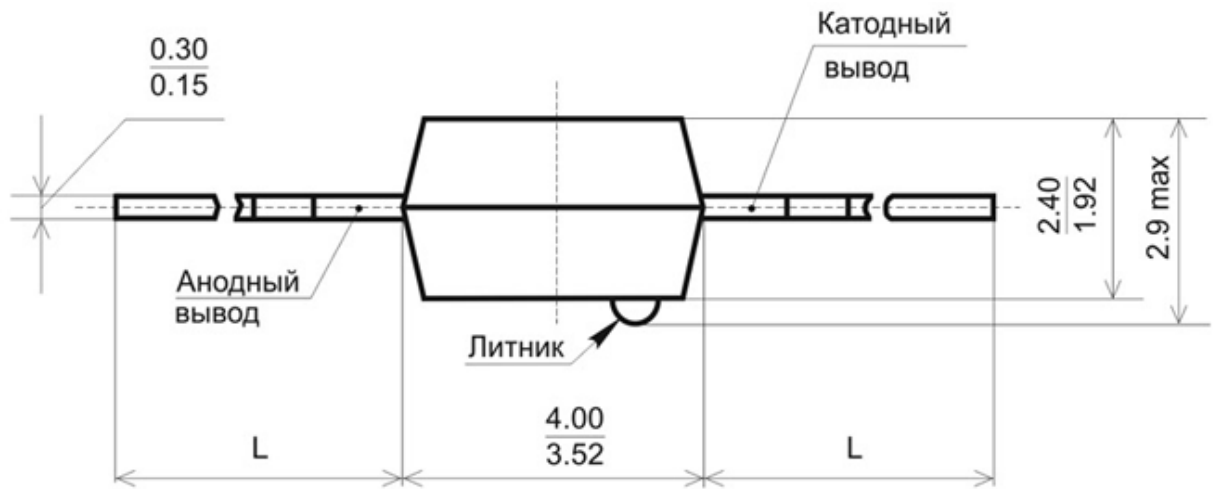
Тип варикапа	D , мкм
2В124А-5	260 ...380
2В124Б-5	180 ...280
2В125А-5	200 ...360

КОНСТРУКЦИЯ ВАРИКАПОВ 2В124А-6, 2В124Б-6, 2В125А-6



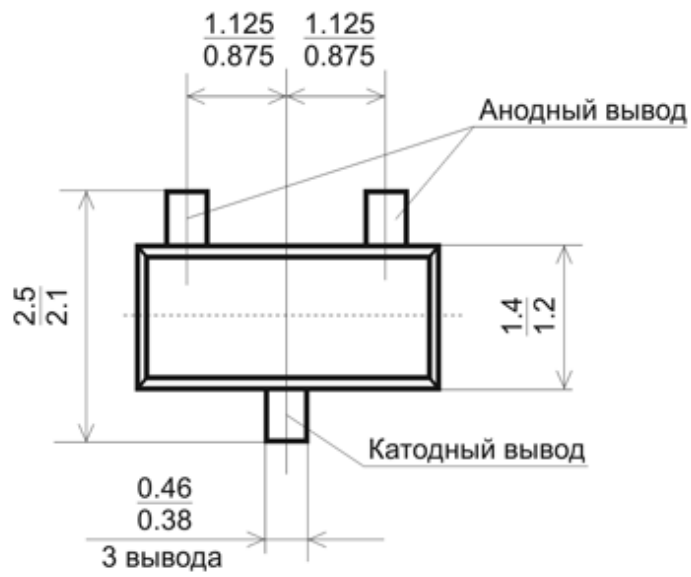
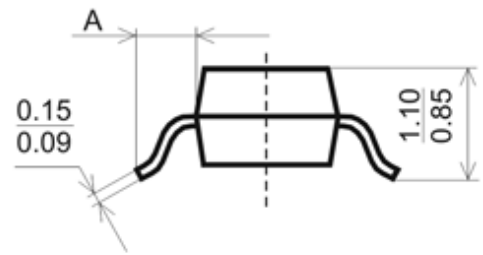
A — допустимая зона обслуживания

КД-17



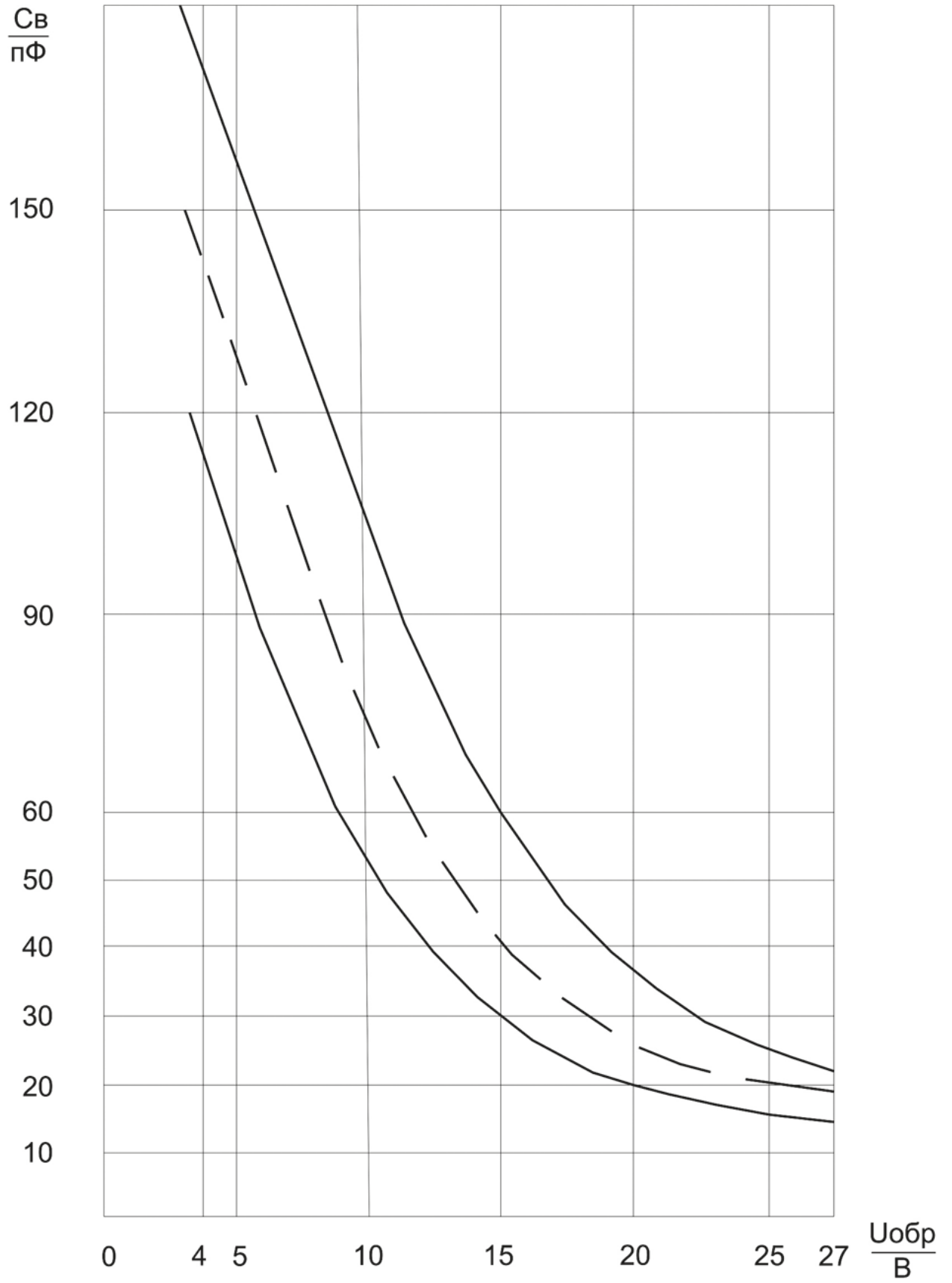
Тип варикапа	L, мм
2B102A1/HT – 2B102P1/HT, 2B104A1/HT – 2B102E1/HT, 2B110A2/HT – 2B110Ж2/HT, 2B124A, 2B124Б, 2B125A, 2B133A	8 ₋₁
2B124A1, 2B124Б1, 2B125A1	11.4

КТ-46



A — зона, пригодная для монтажа

Вольт-фарадная характеристика варикапа 2В133А
при $t_{окр} = (25 \pm 10) \text{ } ^\circ\text{C}$ с границами 95 % разброса



Типовая вольт-фарадная характеристика варикапа 2В133А
в области обратных напряжений до 10 В
при температуре $t_{окр} = (25 \pm 10) \text{ }^\circ\text{C}$

