



**АППАРАТУРА СИСТЕМ ЭЛЕКТРОСНАБЖЕНИЯ
СПЕЦИАЛЬНОЙ ТЕХНИКИ**



О КОМПАНИИ



ОАО «ВНИИР-Прогресс» специализируется в области разработки и производства научно-технической продукции для военной техники и техники общепромышленного назначения.

Предприятие имеет многолетний опыт проведения научно-исследовательских и опытно-конструкторских работ и серийного выпуска продукции по следующим основным направлениям:

- низковольтная контактная и бесконтактная коммутационная аппаратура;
- системы релейной защиты и противоаварийной автоматики автономных объектов энергетики;
- помехоустойчивая аппаратура спутниковых радионавигационных систем ГЛОНАСС/GPS;
- судовые электрораспределительные устройства и системы судовой автоматики;
- блоки управления, питания и защиты;
- низковольтные комплектные устройства.

В ОАО «ВНИИР-Прогресс» действует система менеджмента качества, сертифицированная в системе «Военэлектронсерт» Филиалом ФГБУ «46 ЦНИИ» Минобороны России и Ассоциацией по сертификации «Русский Регистр» на соответствие требованиям стандарта ISO 9001. Компания имеет лицензии на осуществление космической деятельности и на разработку и производство вооружения и военной техники.

Многолетний опыт работы в области военной техники, высококвалифицированные специалисты, обеспеченность оборудованием и нормативно-технической документацией, наличие собственной испытательной лаборатории позволяют осуществлять разработку, изготовление и поставку высокотехнологичной продукции и обеспечивать требуемый технический уровень, высокие показатели качества и надежности изделий.



СОДЕРЖАНИЕ

РАЗДЕЛ 1. НИЗКОВОЛЬТНАЯ АППАРАТУРА УПРАВЛЕНИЯ И ЗАЩИТЫ	5
1.1 АВТОМАТЫ ЗАЩИТЫ СЕТИ СЕРИИ А32.....	5
1.2 ВЫКЛЮЧАТЕЛИ АВТОМАТИЧЕСКИЕ НИЗКОВОЛЬТНЫЕ СЕРИИ ВА16.....	6
1.3 ВЫКЛЮЧАТЕЛИ ПЬЕЗОЭЛЕКТРИЧЕСКИЕ БЕСКОНТАКТНЫЕ СО СВЕТОЙ ИНДИКАЦИЕЙ СЕРИИ ВПБ71.....	8
1.4 ДАТЧИКИ ПУТЕВЫЕ ЭТАЖНЫЕ ТИПА ДПЭ-101-К.....	10
1.5 КОНТАКТОРЫ ЭЛЕКТРОМАГНИТНЫЕ К316-160, К316-250.....	11
1.6 ПЕРЕКЛЮЧАТЕЛИ ПАКЕТНЫЕ СЕРИИ ПП51.....	12
1.7 ПУСКАТЕЛИ ЭЛЕКТРОМАГНИТНЫЕ СЕРИИ ПМ17.....	18
1.8 РЕЛЕ КОМБИНИРОВАННЫЕ ЗАЩИТЫ И УПРАВЛЕНИЯ СЕРИИ РК311.....	22
1.9 РЕЛЕ КОМБИНИРОВАННЫЕ НАПРЯЖЕНИЯ СЕРИИ РКН11.....	24
1.10 РЕЛЕ КОНТРОЛЯ ТРЕХФАЗНОГО НАПРЯЖЕНИЯ ТИПА РСН28.....	26
1.11 РЕЛЕ МАКСИМАЛЬНОГО ТОКА ТИПА РМТ-01.....	27
1.12 РЕЛЕ НАПРЯЖЕНИЯ (БЕЗОПАСНОСТИ ПЕРСОНАЛА) СЕРИИ РБП-200.....	28
1.13 РЕЛЕ СТАТИЧЕСКИЕ ВРЕМЕНИ ТИПА РСВ20.....	29
1.14 РЕЛЕ СТАТИЧЕСКИЕ МАКСИМАЛЬНОГО ТОКА СЕРИИ РСТ27.....	30
1.15 РЕЛЕ ТЕМПЕРАТУРНЫЕ БИМЕТАЛЛИЧЕСКИЕ ТИПА РТБ1.....	32
1.16 РЕЛЕ ЭЛЕКТРОМАГНИТНОЕ ДВУСТАБИЛЬНОЕ РЭП33.....	33
1.17 РЕЛЕ ЭЛЕКТРОМАГНИТНОЕ ТОКА СЕРИИ РЭТ12.....	34
1.18 РЕЛЕ ЭЛЕКТРОМАГНИТНЫЕ ДВУХСТАБИЛЬНЫЕ ТИПА РЭП43-300.....	35
1.19 РЕЛЕ ЭЛЕКТРОМАГНИТНЫЕ ОДНОСТАБИЛЬНЫЕ ТИПОВ РЭП41-200, РЭП42-200.....	37
1.20 РЕЛЕ ЭЛЕКТРОТЕПЛОВЫЕ ТОКОВЫЕ СЕРИИ РТТ6.....	39
1.21 РЕЛЕ ЭЛЕКТРОТЕПЛОВЫЕ ТОКОВЫЕ СЕРИИ РТТ8.....	41
РАЗДЕЛ 2. УСТРОЙСТВА РЕЛЕЙНОЙ ЗАЩИТЫ И ПРОТИВОАВАРИЙНОЙ АВТОМАТИКИ	43
2.1 БЛОКИ ПИТАНИЯ ТИПОВ БП1, БП2, БП1М, БП2М, БП3.....	43
2.2 ДАТЧИКИ ПОСТОЯННОГО ТОКА ТИПА ДТ-2Н.....	43
2.3 ДАТЧИКИ ТОКА ТРАНСФОРМАТОРНЫЕ ТИПОВ ТМ-0,66, ТМД-0,66.....	44
2.4 РЕЛЕ АКТИВНОЙ МОЩНОСТИ ТИПА РМ-53М.....	45
2.5 РЕЛЕ ВРЕМЕНИ ПОЛУПРОВОДНИКОВЫЕ ТИПА РВ-120М.....	46
2.6 РЕЛЕ ЗАЩИТЫ КОМБИНИРОВАННОЕ ТИПА РЗК-11.....	46
2.7 РЕЛЕ НАПРЯЖЕНИЯ И ЧАСТОТЫ ТИПА РНЧ-50.....	47
2.8 РЕЛЕ НАПРЯЖЕНИЯ УКАЗАТЕЛЬНОЕ ТИПОВ УАС-1 И УАС-2.....	48
2.9 РЕЛЕ ОБРАТНОГО АКТИВНОГО ТОКА ТИПА РОТ-53М.....	48
2.10 РЕЛЕ ОБРАТНОГО ТОКА ТИПА РОТ-01М.....	49
2.11 РЕЛЕ ПОНИЖЕНИЯ ЧАСТОТЫ ПОЛУПРОВОДНИКОВЫЕ ТИПОВ РЧ-52М, РЧ-402М.....	49
2.12 РЕЛЕ ТОКОВОЕ МНОГОФУНКЦИОНАЛЬНОЕ ТИПА РТМ-50.....	50
2.13 УСТРОЙСТВО БЫСТРОДЕЙСТВУЮЩЕЙ ЗАЩИТЫ ПЕРЕМЕННОГО ТОКА ТИПА КБ3-51.....	51
2.14 УСТРОЙСТВО БЫСТРОДЕЙСТВУЮЩЕЙ ЗАЩИТЫ ПЕРЕМЕННОГО ТОКА ТИПА УБ3-53.....	51
2.15 УСТРОЙСТВО ДИФФЕРЕНЦИАЛЬНОЙ ЗАЩИТЫ КОМПЛЕКТНОЕ ТИПА УДЗК-50.....	52
2.16 УСТРОЙСТВО ДИФФЕРЕНЦИАЛЬНОЙ ЗАЩИТЫ ТИПОВ ДЗУТ-50, ДЗУТ-400, ДЗУТ-50М.....	53
2.17 УСТРОЙСТВО ЗАЩИТНОГО ОТКЛЮЧЕНИЯ КОМБИНИРОВАННОЕ УЗО-К.....	54
2.18 УСТРОЙСТВО ЗАЩИТЫ ГЕНЕРАТОРОВ КОМПЛЕКТНОЕ ТИПА КЗГ-50.....	55
2.19 УСТРОЙСТВО ЗАЩИТЫ МИНИМАЛЬНОГО НАПРЯЖЕНИЯ ТИПА УЗМН-50.....	56
2.20 УСТРОЙСТВО ЗАЩИТЫ ОТ ОБРЫВА ФАЗЫ И СНИЖЕНИЯ НАПРЯЖЕНИЯ.....	56
2.21 УСТРОЙСТВО ПРОВЕРКИ ТИПА УП-3.....	57
2.22 УСТРОЙСТВО ПРОВЕРКИ ТИПА УП-4.....	57
2.23 УСТРОЙСТВО КОМПЛЕКТНОЕ МАКСИМАЛЬНО-ТОКОВОЙ ЗАЩИТЫ ПЕРЕМЕННОГО ТОКА ТИПА КМТЗ-50М.....	58
2.24 УСТРОЙСТВО КОМПЛЕКТНОЕ МАКСИМАЛЬНО-ТОКОВОЙ ЗАЩИТЫ ТИПА КМТЗ-00М.....	59
2.25 УСТРОЙСТВА КОМПЛЕКТНЫЕ ТИПОВ НТЗБ-02, НТЗБ-03.....	60
2.26 УСТРОЙСТВО КОНТРОЛЯ СОПРОТИВЛЕНИЯ ИЗОЛЯЦИИ МИКРОПРОЦЕССОРНОЕ ТИПА УКИМ.....	61
2.27 УСТРОЙСТВО ПЛАЗМОКОНТАКТНОЙ ЗАЩИТЫ ТИПА ПКЗ-01.....	61
РАЗДЕЛ 3. ЭЛЕКТРОУСТАНОВОЧНЫЕ ИЗДЕЛИЯ	62
3.1 ЗАЖИМЫ НАБОРНЫЕ СЕРИИ ЗН27, БЛОКИ ЗАЖИМОВ НАБОРНЫХ СЕРИИ БЗН27.....	62
3.2 ЗАЖИМЫ НАБОРНЫЕ ИЗМЕРИТЕЛЬНЫЕ СЕРИИ ЗН27-И, БЛОКИ ЗАЖИМОВ НАБОРНЫХ ИЗМЕРИТЕЛЬНЫХ СЕРИИ БЗН27И.....	66
3.3 КОРОБКИ СОЕДИНИТЕЛЬНЫЕ СЕРИИ КС.....	69
РАЗДЕЛ 4. БЛОКИ ПИТАНИЯ, УПРАВЛЕНИЯ И ЗАЩИТЫ	70
4.1 БЛОК ЗАЩИТЫ И АВТОМАТИКИ ТИПА БЗА.....	70
4.2 БЛОКИ ПИТАНИЯ И ЗАЩИТЫ СЕРИИ БПЗ 11.....	72
КОНТАКТЫ	74

РАЗДЕЛ 1.

НИЗОВОЛЬТНАЯ АППАРАТУРА УПРАВЛЕНИЯ И ЗАЩИТЫ

1.1 АВТОМАТЫ ЗАЩИТЫ СЕТИ СЕРИИ АЗ2



СХЕМА ЭЛЕКТРИЧЕСКАЯ ПРИНЦИПИАЛЬНАЯ

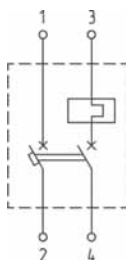
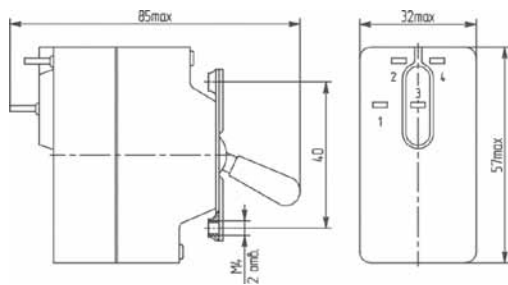


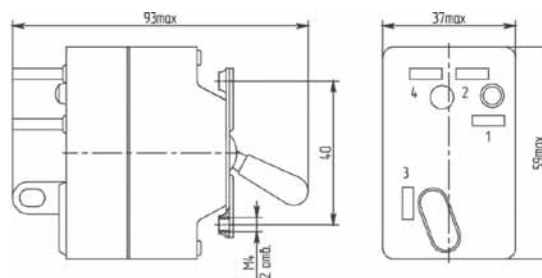
Таблица 1.1.1

Номинальный ток автомата, А	Кратность тока перегрузки, I/I _н
1	3
от 2 до 7,5	2,5
от 10 до 50	2

ГАБАРИТНЫЕ РАЗМЕРЫ АЗ2



ИСПОЛНЕНИЕ I



ИСПОЛНЕНИЕ II

ОБЩИЕ СВЕДЕНИЯ

Автоматы АЗ2 предназначены для защиты электрических цепей от опасных по величине и времени токовых перегрузок. Могут использоваться как двухполюсные выключатели с ручным приводом.

УСЛОВИЯ ЭКСПЛУАТАЦИИ:

- Вибрация в диапазоне частот от 10 до 3000 Гц при ускорении до 15 g;
- Одиночный удар с ускорением 100 g длительностью 20 ... 30 мс;
- Многократный удар с ускорением 40 g;
- Диапазон рабочих температур – от минус 60 до 85 °С.

Автоматы соответствуют техническим условиям ТУ 3421-120-00216823-2003.

ОСНОВНЫЕ ТЕХНИЧЕСКИЕ ХАРАКТЕРИСТИКИ

- Автоматы имеют два полюса, из которых один снабжен максимальным расцепителем тока с обратной зависимой от тока выдержкой времени (тепловым расцепителем).
- Автоматы имеют два конструктивных исполнения:
 - исполнение I – на номинальные токи от 1 до 10 А;
 - исполнение II – на номинальные токи от 20 до 50 А.
- Пылеводонепроницаемые; пожаровзрывобезопасные в смеси газов: азот 50%, кислород 50%.
- Автоматы выполнены с выводами под пайку подводящих проводов.
- Напряжение постоянного тока цепи нагрузки – от 20 до 36 В.
- Номинальный ток I_н – 1; 2; 3; 5; 7,5; 10; 20; 30; 50 А.
- Токи перегрузки, от которых автоматы должны срабатывать с выдержкой времени не более 10 мин., приведены в таблице 1.1.1.
- Выдержка времени при срабатывании от тока 6 I_н – не менее 0,3 с.
- Предельная коммутационная способность:
 - исполнения I – 80 I_н;
 - исполнения II – 50 I_н.
- Число циклов включения тока 6 I_н и отключения тока I_н – 4000.
- Срок сохраняемости – 15 лет.
- Масса автомата:
 - исполнения I – не более 0,105 кг;
 - исполнения II – не более 0,140 кг.

1.2 ВЫКЛЮЧАТЕЛИ АВТОМАТИЧЕСКИЕ НИЗКОВОЛЬТНЫЕ СЕРИИ ВА16

(СЕРИЙНЫЙ ВЫПУСК С 2015 г.)



ОБЩИЕ СВЕДЕНИЯ

Выключатели автоматические низковольтные серии ВА16 с ручным приводом предназначены для проведения тока в нормальном режиме, отключения тока при перегрузках, коротких замыканиях, недопустимых снижениях напряжения и нечастых оперативных включений и отключений электрических цепей напряжением до 660 В переменного тока и 440 В постоянного тока.

Выключатели соответствуют ВУЦА.641484.001 ТУ.

УСЛОВИЯ ЭКСПЛУАТАЦИИ:

Выключатели стойки к воздействию механических, климатических и биологических факторов, соответствующих группе унифицированного исполнения 1У по ГОСТ РВ 20.39.414.1 и 1Ус по ГОСТ РВ 20.39.414.2.

КОНСТРУКТИВНЫЕ ОСОБЕННОСТИ

Число полюсов главной цепи:

- трёхполюсные переменного тока;
- двухполюсные постоянного тока.

Расцепители:

- с расцепителем электромагнитным максимального тока для защиты от токов короткого замыкания, равных или превышающих 25-кратный номинальный ток, и с полупроводниковым расцепителем максимального тока для защиты от токов короткого замыкания с независимой регулируемой выдержкой времени, и от токов перегрузки с обратозависимой от тока выдержкой времени;
- с расцепителем независимым и без него;
- с расцепителем минимального напряжения и без него.

По наличию свободных контактов:

- со свободными контактами и без них.

Степень защиты – IP20 по ГОСТ 14254.

Электрическая прочность изоляции 2500 В.

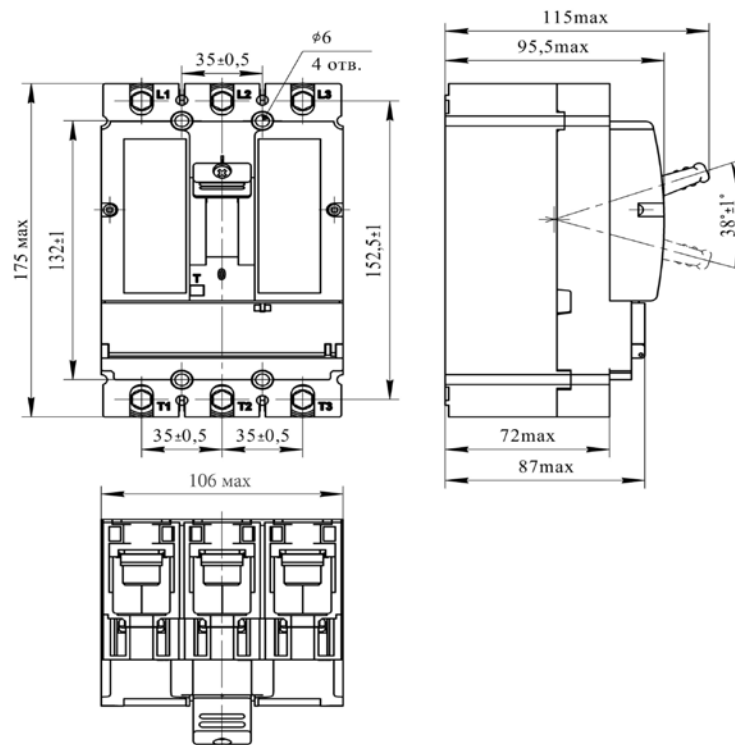
Таблица 1.2.1 ОСНОВНЫЕ ТЕХНИЧЕСКИЕ ХАРАКТЕРИСТИКИ ВЫКЛЮЧАТЕЛЕЙ ПЕРЕМЕННОГО ТОКА

Параметры	ВА16-160-303	ВА16-250-303	ВА16-160-613	ВА16-250-613
Число полюсов	3			
Номинальный ток выключателя I_n , А	160	250	160	250
Номинальное напряжение U_n , В	660		380	
Номинальная частота f_n , Гц	50		400	
Номинальное рабочее напряжение U_p , В	726		418	
Номинальное напряжение изоляции U_i , В	660		380	
Одноразовая предельная коммутационная способность, кА, при напряжении (коэффициент мощности)				
• 418 В	75 (0,5)		10 (0,7)	
• 726 В	20 (0,5)		6 (0,7)	
Уставки РМТ				
• по номинальному току расцепителя I_r , А	63; 80; 100; 125; 160	100; 125; 160; 200; 250	63; 80; 100; 125; 160	100; 125; 160; 200; 250
• по току срабатывания защиты от перегрузки I_{gr} , в кратности к I_n	1,125			
• по времени срабатывания защиты от перегрузки t_{gr} (при перегрузке $7,2 \times I_n$), с	5; 10; 20; 30; ∞			
• по току срабатывания защиты от к.з. I_{sc} , в кратности к I_n	2; 3; 4; 5; 6; 8; 10; 12; 14; 17			
• по времени срабатывания защиты от короткого замыкания t_{sc} , с	0; 0,1; 0,2; 0,3			
Уставка тока срабатывания РЭМ, в кратности к I_n	25			
Время срабатывания РЭМ при токе $25 \times I_n$, с, не более	0,005			
Собственное время срабатывания выключателя, с, не более	0,04			

Таблица 1.2.2 **ОСНОВНЫЕ ТЕХНИЧЕСКИЕ ХАРАКТЕРИСТИКИ ВЫКЛЮЧАТЕЛЕЙ ПОСТОЯННОГО ТОКА**

Параметры	ВА16-160-142	ВА16-250-142
Число полюсов	2	
Номинальный ток выключателя I_n , А	160	250
Номинальное напряжение U_n , В	440	
Номинальное рабочее напряжение U_r , В	484	
Номинальное напряжение изоляции U_i , В	440	
Одноразовая предельная коммутационная способность, кА, при напряжении 484 В (постоянная времени τ), с	100 (0,01)	
Уставки РМТ		
▪ по номинальному току расцепителя I_r , А	63; 80; 100; 125; 160	100; 125; 160; 200; 250
▪ по току срабатывания защиты от перегрузки $I_{от}$, в кратности к I_r	1,175	
▪ по времени срабатывания защиты от перегрузки $t_{от}$ (при перегрузке $5 \times I_r$), с	5; 10; 20; 30; ∞	
▪ по току срабатывания защиты от к.з. $I_{ср}$, в кратности к I_r	1,5; 2; 3; 4; 5; 6; 7	
▪ по времени срабатывания защиты от короткого замыкания $t_{ср}$, с	0; 0,1; 0,2; 0,3	
Уставка тока срабатывания РЭМ, в кратности к I_n	25	
Время срабатывания РЭМ при токе $25 \times I_n$, с, не более	0,005	
Собственное время срабатывания выключателя, с, не более	0,04	
Масса, кг, не более	2,9	

ГАБАРИТНЫЕ И УСТАНОВОЧНЫЕ РАЗМЕРЫ



1.3 ВЫКЛЮЧАТЕЛИ ПЬЕЗОЭЛЕКТРИЧЕСКИЕ БЕСКОНТАКТНЫЕ СО СВЕТОЙ ИНДИКАЦИЕЙ ТИПА ВПБ71



ОБЩИЕ СВЕДЕНИЯ

Выключатели ВПБ71 предназначены для импульсной коммутации цепей постоянного и переменного тока с индикацией включенного и отключенного состояния при оперативном управлении – нажатии на их лицевую поверхность (шляпку). По виду аппаратов для цепей управления выключатели являются нажимными кнопками.

Принцип работы основан на прямом физическом пьезоэффекте, т.е. при давлении на пьезоэлемент происходит его деформация и на его обкладках (электродах) возникает напряжение достаточное для надежного управления коммутационным элементом – бесконтактным транзисторным ключом.

Для внешних соединений выключатели имеют гибкие проводные выводы. Выводы коммутационного элемента и индикатора гальванически развязаны.

По конструктивному исполнению выключатели герметизированные. Рабочее положение выключателей в пространстве – произвольное.

Выключатели соответствуют требованиям ГОСТ РВ 20.39.412-97 и ВУЦА.642131.001 ТУ. Выключатели могут применяться в цепях управления действующих и перспективных образцов ВВТ. Типоисполнения выключателей представлены в таблице 1.3.1.

Таблица 1.3.1 ТИПОИСПОЛНЕНИЯ ВЫКЛЮЧАТЕЛЕЙ

Тип выключателя	Масса, кг	Материал корпуса	Размеры, мм			Индикатор		
			шляпка	высота	установочный	Вид	Цвет свечения	Схема
ВПБ71-1	0,017	алюминий	Ø 23,0	28,0	Ø 19	точечный одноцветный	красный, желтый, зеленый, синий	
ВПБ71-2	0,022	алюминий	Ø 26,0	28,0	Ø 22	точечный двухцветный	красный, зеленый	
ВПБ71-3	0,032	нержавеющая сталь	Ø 26,0	33,0	Ø 22	кольцевой трехцветный	красный, зеленый, синий	
ВПБ71-4	0,032	алюминий	Ø 31,0	28,0	Ø 27	точечный одноцветный	красный, желтый, зеленый, синий	
ВПБ71-5	0,053	нержавеющая сталь	Ø 31,0	33,0	Ø 27	кольцевой одноцветный	красный, зеленый, синий	

Таблица 1.3.2 **ОСНОВНЫЕ ТЕХНИЧЕСКИЕ ХАРАКТЕРИСТИКИ**

Наименование параметра, ед. изм.	Значение
Номинальное коммутируемое напряжение постоянного и переменного тока частоты 50 или 400 Гц, В	220
Диапазон коммутируемых напряжений, В	от 10 до 250
Номинальный (предельный) коммутируемый ток, А	0,35 (0,5)
Коэффициент мощности коммутируемой нагрузки переменного тока, не менее	0,3
Постоянная времени коммутируемой нагрузки постоянного тока, мс, не более	5
Количество выдерживаемых коммутационных циклов, не менее	10 000 000
Сопротивление выключателя в открытом состоянии, Ом, не более	3,5
Сопротивление выключателя в закрытом состоянии, МОм, не менее	16
Сопротивление изоляции в НКУ, МОм, не менее	10
Номинальное напряжение цепи индикации постоянного тока, В	12, 24, 220
Ток каждой цепи индикации, мА, не более	1,85
Усилия управления типовое, Н	от 3 до 12
Длительность импульса коммутируемого напряжения, мс	от 150 до 400
Срок службы, лет	25

Выключатели являются стойкими к воздействию механических, климатических и биологических внешних воздействующих факторов (ВВФ), приведенных в таблице 1.3.3.

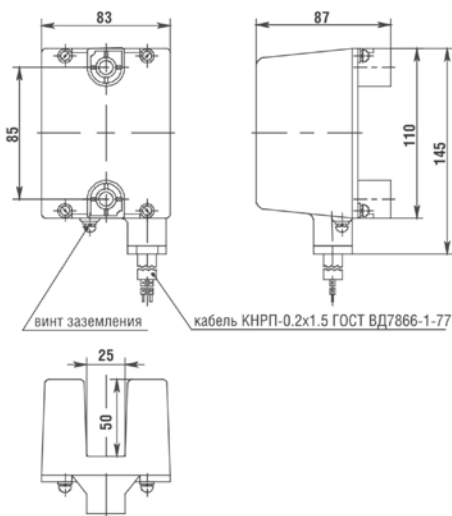
 Таблица 1.3.3 **УСЛОВИЯ ЭКСПЛУАТАЦИИ**

Наименование ВВФ	Наименование характеристик ВВФ, единица измерения	Значение
Синусоидальная вибрация	Диапазон частот, Гц; Амплитуда ускорения, м/с ² (g)	10 – 200; 50 (5)
Механический удар одиночного действия	Пиковое ударное ускорение, м/с ² (g); Длительность действия ударного ускорения, мс	5 000 (500); 0,1 – 2
Механический удар многократного действия	Пиковое ударное ускорение, м/с ² (g); Длительность действия ударного ускорения, мс	150 (15); 2 – 15
Линейное ускорение	Значение линейного ускорения, м/с ² (g)	100 (10)
Акустический шум	Диапазон частот, Гц; Уровень звукового давления (относительно 2 × 10 ⁻⁵ Па), дБ;	50 – 10 000; 135
Повышенная температура среды	Максимальное значение при эксплуатации, °С; Максимальное значение при транспортировании и хранении, °С	плюс 70; плюс 70
Пониженная температура среды	Минимальное значение при эксплуатации, °С; Минимальное значение при транспортировании и хранении, °С	минус 50; минус 60
Повышенная влажность воздуха	Температура, °С; Относительная влажность, %	50; 98
Атмосферное пониженное давление	Значение при эксплуатации, Па (мм. рт. ст.); Значение при авиатранспортировании, Па (мм. рт. ст.)	5,3 × 10 ⁴ (400); 1,2 × 10 ⁴ (90)
Повышенное давление	Значение при эксплуатации, Па (мм. рт. ст.)	2,92 × 10 ⁵ (2207)
Соляной (морской) туман	Длительность воздействия, сутки	2
Плесневые грибы	Показатель роста грибов, балл	2

1.4 ДАТЧИКИ ПУТЕВЫЕ ЭТАЖНЫЕ ТИПА ДПЭ-101-К



ГАБАРИТНЫЕ И УСТАНОВОЧНЫЕ РАЗМЕРЫ



ОБЩИЕ СВЕДЕНИЯ

Датчики ДПЭ-101-К предназначены для коммутации электрических цепей постоянного тока напряжением 110 В с индуктивной нагрузкой в системах автоматического управления.

Датчики соответствуют ТУ 3428-083-00216823-99.

ОСНОВНЫЕ ТЕХНИЧЕСКИЕ ХАРАКТЕРИСТИКИ

- Номинальное напряжение цепи контактов постоянного тока – 110 В;
- Число контактов – один размыкающий (два размыкающих контакта, включенные последовательно);
- Размеры шунта, перемещаемого в зазоре между платой и магнитной системой – 200 x 70 x 3 мм;
- Максимальное притягивающее усилие от магнитной системы датчика, действующее на шунт в рабочем зазоре – не более 4,9 Н (0,5 кгс);
- Длина подсоединительного кабеля (вывода) в зависимости от исполнения – 0,75; 1,5; 3,5; 4,0; 5,0; 7,5; 10,0; 15,0; 20,0 м;
- Скорость перемещения шунта в рабочем зазоре датчика – не менее 0,01 м/с;
- Точность работы датчика при температуре окружающего воздуха
 - от 50 °С до минус 50 °С – менее 8 мм;
 - (35 ± 2) °С – менее 5 мм;
- Коммутируемый ток – 0,08 А;
- Род коммутируемого тока – постоянный;
- Вид электрической нагрузки – индуктивная, $t = 15 \cdot 10^{-3}$ с;
- Коммутационная износостойкость – $1 \cdot 10^6$ циклов вкл/откл;
- Механическая износостойкость – $2 \cdot 10^6$ циклов вкл/откл;
- Сопротивление изоляции между каждым выводом кабеля и корпусом датчика не менее:
 - в НКУ – 20 МОмК;
 - в условиях повышенной температуры – 5 МОм;
- Степень защиты оболочки IP65 ГОСТ 14255.

Минимальная наработка – не менее 2000 ч.

СХЕМА ЭЛЕКТРИЧЕСКАЯ ПРИНЦИПАЛЬНАЯ

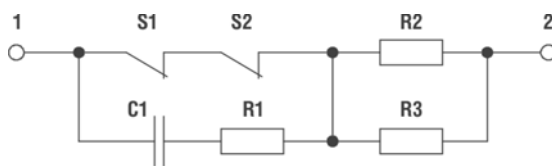


Таблица 1.4.1 УСЛОВИЯ ЭКСПЛУАТАЦИИ

Характеристика	Значение
Температура окружающего воздуха	от минус 50 °С до 50 °С
Относительная влажность	не более 98 % при 35 °С
Атмосферное пониженное давление	$5,3 \times 10^4$ Па (400 мм рт. ст.)
Допускается наличие пыли	
Синусоидальная вибрация в диапазоне частот: <ul style="list-style-type: none"> • от 20 до 40 Гц • от 40 до 60 Гц • от 60 до 90 Гц • от 90 до 150 Гц 	с ускорением 15 g; с ускорением 35 g; с ускорением 30 g; с ускорением до 25 g.
Ударная нагрузка при трех ударных воздействиях с ускорением до 70 g и длительности импульса 30-50 мс	
Акустический шум в диапазоне частот от 50 до 10000 Гц при звуковом давлении до 130 дБ	

1.5 КОНТАКТОРЫ ЭЛЕКТРОМАГНИТНЫЕ КЗ16-160, КЗ16-250

(СЕРИЙНЫЙ ВЫПУСК С 2015 г.)



ОБЩИЕ СВЕДЕНИЯ

Контакторы электромагнитные КЗ16-160, КЗ16-250 категории качества «ВП» предназначены для включения и отключения приемников электрической энергии, в т.ч. асинхронных электродвигателей с короткозамкнутым ротором.

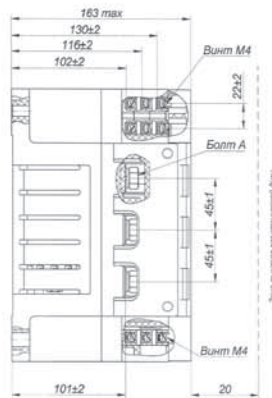
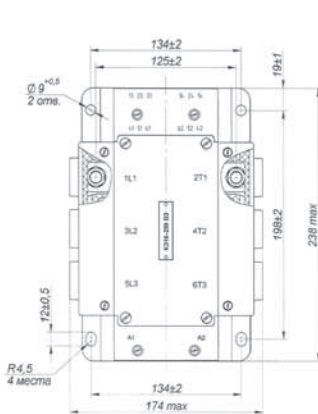
УСЛОВИЯ ЭКСПЛУАТАЦИИ

- температура окружающей среды: от минус 60 до 85 °С;
- синусоидальная вибрация до 10 г;
- механический удар одиночного действия 150 г при длительности действия ударного ускорения 0,1 - 2 мс;
- механический удар многократного действия 40 г при длительности действия ударного ускорения 2 - 10 мс;
- линейное ускорение до 20 г;
- повышенная влажность воздуха до 98 %;
- степень защиты IP20;
- климатическое исполнение и категория размещения – В3.

Таблица 1.5.1 **ОСНОВНЫЕ ТЕХНИЧЕСКИЕ ХАРАКТЕРИСТИКИ**

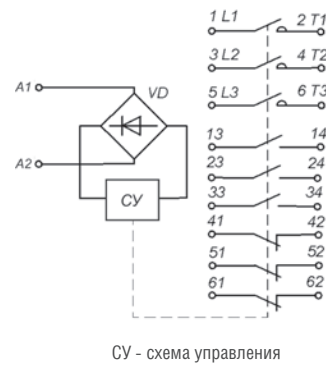
Параметр	КЗ16-160	КЗ16-250
Число полюсов главной цепи	3	
Номинальные рабочие напряжения главной цепи, В	~ 220, 380, 660	
Номинальный ток главной цепи, А	160	250
Номинальные напряжения для цепей управления U _c , В	24, 27, 110 и 220 В постоянного тока; 127, 220 и 380 В переменного тока; 57, 99 и 171 В выпрямленного тока	
Категории основного применения	AC1, AC3, AC4	
Коммутационная износостойкость (в категории AC-3), тыс. циклов ВО	300	
Сочетание контактов вспомогательной цепи:	2з+2р; 2з+3р; 3з+1р, 3з+2р; 3з+3р	
Номинальный ток вспомогательной цепи, А	6,3	
Срок службы, лет	25	

ГАБАРИТНЫЕ И УСТАНОВОЧНЫЕ РАЗМЕРЫ



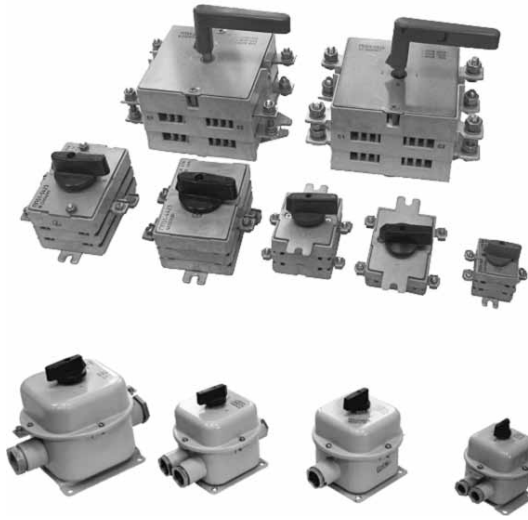
ПРИНЦИПАЛЬНАЯ ЭЛЕКТРИЧЕСКАЯ СХЕМА

со вспомогательными контактами (3з + 3р)



	КЗ16-160	КЗ16-250
Масса, кг, не более	8,7	9,0
Болт А	М8	М10

1.6 ПЕРЕКЛЮЧАТЕЛИ ПАКЕТНЫЕ СЕРИИ ПП51



ОБЩИЕ СВЕДЕНИЯ

Переключатели предназначены для работы в качестве вводных выключателей, переключателей цепей управления и распределения электрической энергии, для управления электродвигателями в электрических цепях переменного тока напряжением до 660 В и постоянного тока напряжением до 440 В.

Вид климатического исполнения переключателей - В по ГОСТ 15150-69 категории размещения:

- 1** - для переключателей степени защиты IP67;
- 2** - для переключателей степени защиты IP56;
- 3** - для переключателей степени защиты IP00 и IP30.

Переключатели имеют следующие исполнения:

- по виду крепления и по способу присоединения проводников: с креплением передней скобой и присоединением сзади, с креплением задней скобой и присоединением спереди;
- по числу коммутационных положений и способу их фиксации - на 4 положения с фиксацией через 90°, без самовозврата;
- по числу коммутируемых цепей - до 9.

Переключатели соответствуют ТУ3424-055-00216823-99.

Таблица 1.6.1 **УСЛОВИЯ ЭКСПЛУАТАЦИИ**

Характеристика	Значение
Синусоидальная вибрация:	
▪ диапазон частот, Гц	1 - 80
▪ амплитуда ускорения, м/с ² (g)	50 (5)
Механический удар	
Одиночного действия:	
▪ пиковое ударное ускорение, м/с ² (g)	1500 (150)
▪ длительность действия ударного ускорения, мс	0,1 - 2
Многokrатного действия:	
▪ пиковое ударное ускорение, м/с ² (g)	150 (15)
▪ длительность действия ударного ускорения, мс	2 - 10

Таблица 1.6.2 **ОСНОВНЫЕ ТЕХНИЧЕСКИЕ ХАРАКТЕРИСТИКИ**

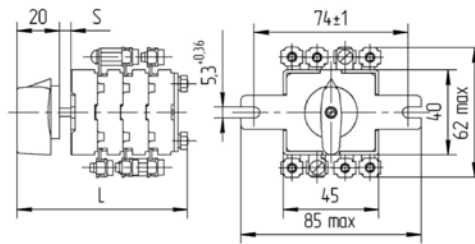
Наименование основных параметров переключателей	Значение для типа						
	ПП51-1	ПП51-2	ПП51-3	ПП51-4	ПП51-5	ПП51-6	ПП51-7
Номинальный рабочий ток, А, при номинальном напряжении:							
▪ 220/380 В переменного тока	10	25	40	63	100	250	400
▪ 380/660 В переменного тока	6	16	25	40	63	100	160
▪ 660 В переменного тока	4	10	16	25	40	100	160
▪ 220 В постоянного тока	10	25	40	63	100	250	400
▪ 320 В постоянного тока	6	16	25	40	63	160	250
▪ 440 В постоянного тока	2,5	6	10	16	25	63	80
Максимально-допустимая частота включений в час	600		300		30		
Коммутационная износостойкость, тыс. циклов В-О, при напряжении:							
▪ 220/380 В переменного тока	50	50	50	15	15	5	2,5
▪ 380/660 В переменного тока	50	50	50	15	15	5	2,5
▪ 660 В переменного тока	50	50	50	15	15	5	2,5
▪ 220 В постоянного тока	50	15	15	15	10	5	2,5
▪ 320 В постоянного тока	15	15	15	15	10	5	2,5
▪ 440 В постоянного тока	15	10	10	15	15	5	2,5
Механическая износостойкость, тыс. переключений	200					10	

Примечания:

- 1.** На переменном токе номинальные рабочие значения указаны для коммутации 3-фазной нагрузки по 3-полюсной схеме или 1-фазной нагрузки по 2-полюсной схеме.
- 2.** На постоянном токе номинальные рабочие значения указаны для коммутации нагрузки по 2-полюсной схеме, при этом должны применяться переключатели с номерами схем 21, 42, 63.

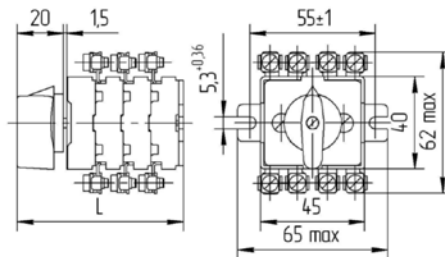
Схемы электрические и диаграммы коммутационных положений соответствуют переключателям (выключателям) серий ПП (ПП-К) и ПВ (ПВ-К).

Таблица 1.6.3 ПЕРЕКЛЮЧАТЕЛИ НА ТОК 10 А СТЕПЕНИ ЗАЩИТЫ IP00 (ОТКРЫТОГО ИСПОЛНЕНИЯ) С КРЕПЛЕНИЕМ ПЕРЕДНЕЙ СКОБОЙ



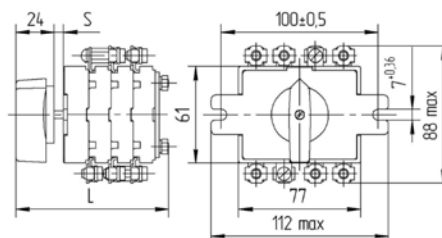
Тип	L, мм, не более	s, мм	Масса, кг, не более	Тип	L, мм, не более	s, мм	Масса, кг, не более
ПП51-1111 ПП51-1211 ПП51-1221 ПП51-1231	59	5,5	0,16	ПП51-1112 ПП51-1212 ПП51-1222 ПП51-1232	80	26	0,17 0,21 0,26 -
ПП51-1311 ПП51-1411 ПП51-1421 ПП51-1431 ПП51-1441	71			0,20	ПП51-1312 ПП51-1412 ПП51-1422 ПП51-1432 ПП51-1442		92
ПП51-1511 ПП51-1611 ПП51-1631 ПП51-1641	83		0,25	- ПП51-1612 ПП51-1632 -	104		
ПП51-1711	95		0,29	-	-		
ПП51-1911	107		0,32	ПП51-1912	128		

Таблица 1.6.4 ПЕРЕКЛЮЧАТЕЛИ НА ТОК 10 А СТЕПЕНИ ЗАЩИТЫ IP00 (ОТКРЫТОГО ИСПОЛНЕНИЯ) С КРЕПЛЕНИЕМ ЗАДНЕЙ СКОБОЙ



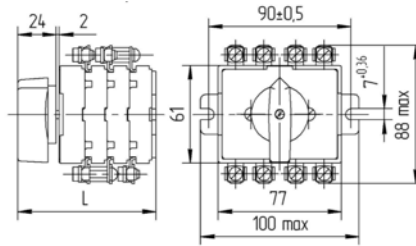
Тип	L, мм, не более	Масса, кг, не более	Тип	L, мм, не более	Масса, кг, не более
ПП51-1113 ПП51-1213 ПП51-1223 ПП51-1233	50	0,16	ПП51-1423 ПП51-1433 ПП51-1443 ПП51-1453	62	0,20
ПП51-1313 ПП51-1413	62	0,20	ПП51-1613 ПП51-1633	74	0,25
			ПП51-1913	98	0,32

Таблица 1.6.5 ПЕРЕКЛЮЧАТЕЛИ НА ТОКИ 25 И 40 А СТЕПЕНИ ЗАЩИТЫ IP00 (ОТКРЫТОГО ИСПОЛНЕНИЯ) С КРЕПЛЕНИЕМ ПЕРЕДНЕЙ СКОБОЙ



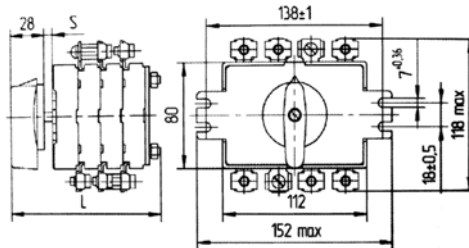
Тип	L, мм, не более	s, мм	Масса, кг, не более	Тип	L, мм, не более	s, мм	Масса, кг, не более			
ПП51-2211, -3211	69	6	0,42	ПП51-2212, -3212	90	27	0,43			
ПП51-2311, -3311 ПП51-2421, -3421 ПП51-2431	83		0,55	0,56 0,67 0,78	ПП51-2312, -3312 ПП51-2422, -3422 ПП51-2432		104			
					ПП51-2611, -3611 ПП51-2631, -3631		97	0,66	ПП51-2612, -3612 ПП51-2632, -3632	118
					ПП51-2711, -3811 -3811		111	0,77	ПП51-2812, -3812	132
ПП51-2911, -3911	125		0,88	ПП51-2912, -3912	146					

Таблица 1.6.6 ПЕРЕКЛЮЧАТЕЛИ НА ТОКИ 25 И 40 А СТЕПЕНИ ЗАЩИТЫ IP00 (ОТКРЫТОГО ИСПОЛНЕНИЯ) С КРЕПЛЕНИЕМ ЗАДНЕЙ СКОБОЙ



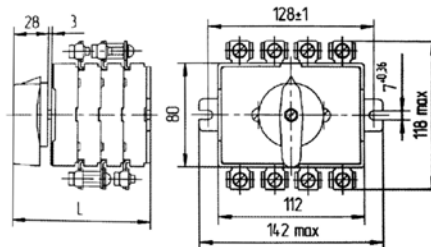
Тип	L, мм не более	Масса, кг не более	Тип	L, мм не более	Масса, кг не более
ПП51-2213, -3213	64	0,42	ПП51-2433, - ПП51-2453, -3453 ПП51-2463, -3463	78	0,55
ПП51-2313, -3313 ПП51-2323, - ПП51-2333, -3333 ПП51-2343, -3343 ПП51-2353, - ПП51-2413, - ПП51-2423, -3423	78	0,55	ПП51-2613, -3613 ПП51-2623, - ПП51-2633, -3633	92	0,66
			ПП51-2813, -3813	106	0,77
			ПП51-2913, -3913	120	0,88

Таблица 1.6.7 ПЕРЕКЛЮЧАТЕЛИ НА ТОКИ 63 И 100 А СТЕПЕНИ ЗАЩИТЫ IP00 (ОТКРЫТОГО ИСПОЛНЕНИЯ) С КРЕПЛЕНИЕМ ПЕРЕДНЕЙ СКОБОЙ



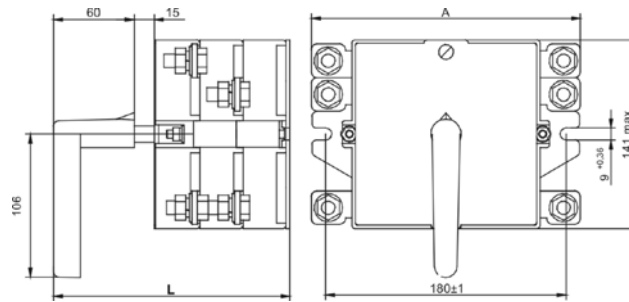
Тип	L, мм не более	s, мм	Масса, кг не более	Тип	L, мм не более	s, мм	Масса, кг не более
ПП51-4211	90	6 5,5	1,00	ПП51-4212	111	27 26	1,00
ПП51-4311	108		1,25	ПП51-4312	129		1,25
ПП51-4421			1,50	ПП51-4422			1,50
ПП51-4611	126		1,80	ПП51-4612	147		1,80
ПП51-4631			2,00	ПП51-4632			2,00
ПП51-4811	144		1,80	ПП51-4812	165		1,01
ПП51-4911	162		2,00	ПП51-4912	183		1,31
ПП51-5211	90		1,00	ПП51-5212	111		1,61
ПП51-5311	108		1,30	ПП51-5312	129		
ПП51-5421			1,60	ПП51-5422	147		
ПП51-4611	126	1,60	ПП51-5612	147			

Таблица 1.6.8 ПЕРЕКЛЮЧАТЕЛИ НА ТОКИ 63 И 100 А СТЕПЕНИ ЗАЩИТЫ IP00 (ОТКРЫТОГО ИСПОЛНЕНИЯ) С КРЕПЛЕНИЕМ ЗАДНЕЙ СКОБОЙ



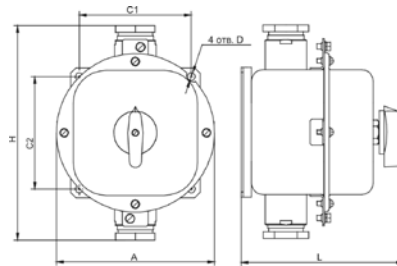
Тип	L, мм не более	Масса, кг не более	Тип	L, мм не более	Масса, кг не более
ПП51-4213	79	1,0	ПП51-4813	133	1,80
ПП51-4313 ПП51-4333 ПП51-4343	97	1,25	ПП51-4913	151	2,00
ПП51-4423 ПП51-4453 ПП51-4463			84	1,00	
			102	1,30	
			120	1,60	
ПП51-4613 ПП51-4633	115	1,50	ПП51-5613	120	1,60

Таблица 1.6.9 ПЕРЕКЛЮЧАТЕЛИ НА ТОКИ 250 И 400 А СТЕПЕНИ ЗАЩИТЫ IP00 (ОТКРЫТОГО ИСПОЛНЕНИЯ) С КРЕПЛЕНИЕМ ЗАДНЕЙ СКОБОЙ



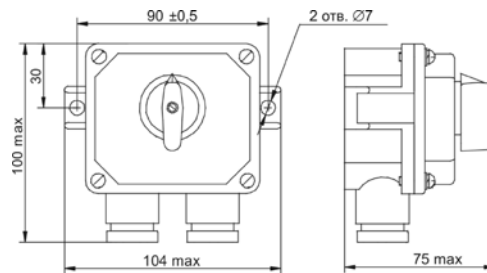
Тип	В, мм не более	s, мм	Масса, кг не более	Тип	В, мм не более	s, мм	Масса, кг не более
ПП51-6213	200	150	3,1	ПП51-7213	204	150	3,2
ПП51-6313		182	4,0	ПП51-7313		182	4,2
ПП51-6423		246	4,4	ПП51-7423		246	4,7
ПП51-6613		246	6,4	ПП51-7613		246	6,7

Таблица 1.6.10 ПЕРЕКЛЮЧАТЕЛИ НА ТОКИ 10, 25, 40 И 63 А СТЕПЕНИ ЗАЩИТЫ IP67 (В МЕТАЛЛИЧЕСКОЙ ОБОЛОЧКЕ)



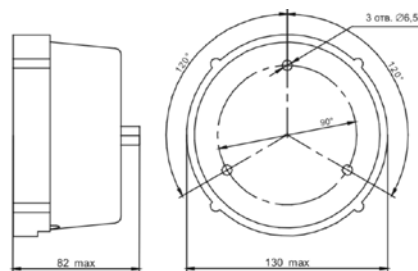
Тип	Значения параметра						Масса, кг не более	Эскиз расположения сальников
	В, мм, не более	Н, мм, не более	L, мм, не более	C1, мм	C2, мм	D, мм		
ПП51-1214 ПП51-1314 ПП51-1424 ПП51-1614 ПП51-1634	105	140	128	80 ± 0,5	60 ± 0,5	7 ^{+0,36}	0,9	
1,0								
1,1								
2,0								
2,3								
ПП51-2214 ПП51-2314 ПП51-2424 ПП51-2614 ПП51-2634	143	200	160	100 ± 0,5	100 ± 0,5	7 ^{+0,36}	2,5	
2,6								
2,8								
2,0								
2,3								
ПП51-3214 ПП51-3314 ПП51-3334 ПП51-3424 ПП51-3454 ПП51-3614 ПП51-3634	143	200	160	100 ± 0,5	100 ± 0,5	7 ^{+0,36}	2,5	
2,5								
2,6								
2,8								
4,1								
ПП51-4214 ПП51-4314 ПП51-4334 ПП51-4424 ПП51-4454 ПП51-4614 ПП51-4634	185	250	192	130 ± 0,5	130 ± 0,5	9 ^{+0,36}	4,3	
5,1								
4,7								
4,7								
4,9								
5,3								

Таблица 1.6.11 ПЕРЕКЛЮЧАТЕЛИ НА ТОК 10 А СТЕПЕНИ ЗАЩИТЫ IP56 (В ПЛАСТМАССОВОЙ ОБОЛОЧКЕ)



Тип	ПП51-1216	ПП51-1236	ПП51-1316
Масса, кг, не более	0,30	0,29	0,32

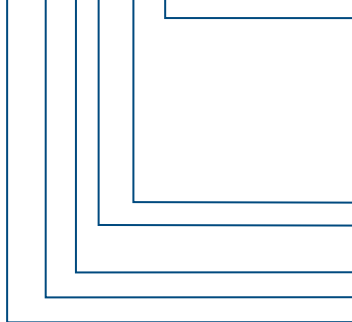
Таблица 1.6.12 ПЕРЕКЛЮЧАТЕЛИ НА ТОК 10 А СТЕПЕНИ ЗАЩИТЫ IP56 (В ПЛАСТМАССОВОЙ ОБОЛОЧКЕ)



Тип	ПП51-2315
Масса, кг, не более	0,85

СТРУКТУРА УСЛОВНОГО ОБОЗНАЧЕНИЯ

ПП 51 - X XX X



Условное обозначение исполнения по виду крепления и степени защиты:

- 1 – передней скобой, установка за панелью толщиной до 4 мм, степень защиты IP00;
- 2 – передней скобой, установка за панелью толщиной до 25 мм, степень защиты IP00;
- 3 – задней скобой, установка на панели внутри шкафа, степень защиты IP00;
- 4 – за оболочку со степенью защиты IP67;
- 5 – за оболочку со степенью защиты IP30;
- 6 – за оболочку со степенью защиты IP56.

Условный номер электрической схемы (Схемы высылаются по дополнительному запросу);

Условное обозначение величины по номинальному току:

- 1 – 10 А; 2 – 25 А; 3 – 40 А; 4 – 63 А; 5 – 100 А; 6 – 250 А; 7 – 400 А.

Разделительный знак;

Условное обозначение номера серии;

Буквенное обозначение вида аппарата.

Пример записи обозначения переключателя с контактами на номинальный ток 40 А, с электрической схемой N 31, с креплением задней скобой с присоединением проводников спереди при его заказе и в документации другого изделия: «Переключатель ПП51-3313 TV3424-055-00216823-99».

Таблица 1.6.13 **СООТВЕТСТВИЕ ПЕРЕКЛЮЧАТЕЛЕЙ СЕРИЙ ПП (ПВ) И ПП51**

На номинальный ток 10 А		На номинальный ток 25 А		На номинальный ток 25 А	
ПВ1-10 I	ПП51-1111	ПВ2-25 I	ПП51-2211	ПП2-60/Н2 III	ПП51-4423
ПВ1-10 II	ПП51-1112	ПВ2-25 II	ПП51-2212	ПП2-60/Н2 IV	ПП51-4424
ПВ1-10 III	ПП51-1113	ПВ2-25 III	ПП51-2213	ПП2-60/Н3 I	ПП51-4631
ПВ2-10 I	ПП51-1211	ПВ2-25 IV(метал)	ПП51-2214	ПП2-60/Н3 II	ПП51-4632
ПВ2-10 II	ПП51-1212	ПВ3-25 I	ПП51-2311	ПП2-60/Н3 III	ПП51-4633
ПВ2-10 III	ПП51-1213	ПВ3-25 II	ПП51-2312	ПП2-60/Н3 IV	ПП51-4634
ПВ2-10 IV(метал)	ПП51-1214	ПВ3-25 III	ПП51-2313	ПП3-60/Н2 I	ПП51-4611
ПВ2-10 IV(пласт)	ПП51-1216	ПВ3-25 IV(метал)	ПП51-2314	ПП3-60/Н2 II	ПП51-4612
ПВ3-10 I	ПП51-1311	ПВ3-25 IV(пласт)	ПП51-3315	ПП3-60/Н2 III	ПП51-4613
ПВ3-10 II	ПП51-1312	ПВ4-25 III	ПП51-2413	ПП3-60/Н2 IV	ПП51-4614
ПВ3-10 III	ПП51-1313	ПП2-25/Н2 I	ПП51-2421	ПП3-60/Н3 I	ПП51-4911
ПВ3-10 IV(метал)	ПП51-1314	ПП2-25/Н2 II	ПП51-2422	ПП3-60/Н3 II	ПП51-4912
ПВ3-10 IV(пласт)	ПП51-1316	ПП2-25/Н2 III	ПП51-2423	ПП3-60/Н3 III	ПП51-4913
ПВ4-10 I	ПП51-1411	ПП2-25/Н2 IV(мет)	ПП51-2423	ПП-60/1СБ II	ПП51-4812
ПВ4-10 II	ПП51-1412	ПП2-25/Н3 I	ПП51-2631	ПП-60/1СБ III	ПП51-4813
ПВ4-10 III	ПП51-1413	ПП2-25/Н3 II	ПП51-2632	ПП-60/Сп43 III	ПП51-4343
ПП1-10/Н2 I	ПП51-1221	ПП2-25/Н3 III	ПП51-2633	ПП-60/Сп44 III	ПП51-4453
ПП1-10/Н2 II	ПП51-1222	ПП2-25/Н3 IV(мет)	ПП51-2633	ПП-60/Сп44 IV	ПП51-4454
ПП1-10/Н2 III	ПП51-1223	ПП3-25/Н2 I	ПП51-2611	ПП-60/Сп45 III	ПП51-4463
ПП1-10/4С I	ПП51-1231	ПП3-25/Н2 II	ПП51-2612	ПП-60/Сп46 III	ПП51-4333
ПП1-10/4С II	ПП51-1232	ПП3-25/Н2 III	ПП51-2613	ПП-60/Сп46 IV	ПП51-4334
ПП1-10/4С III	ПП51-1233	ПП3-25/Н2 IV(мет)	ПП51-2613		
ПП1-10/4С IV(пл)	ПП51-1236	ПП3-25/Н3 I	ПП51-2911	На номинальный ток 100 А	
ПП2-10/Н2 I	ПП51-1421	ПП3-25/Н3 II	ПП51-2912	ПВ2-100 I	ПП51-5211
ПП2-10/Н2 II	ПП51-1422	ПП3-25/Н3 III	ПП51-2913	ПВ2-100 II	ПП51-5212
ПП2-10/Н2 III	ПП51-1423	ПП3-25/4С III	ПП51-2623	ПВ2-100 III	ПП51-5213
ПП2-10/Н2 IV(мет)	ПП51-1424	ПП4-25 I	ПП51-2431	ПВ3-100 I	ПП51-5311
ПП2-10/Н3 I	ПП51-1631	ПП4-25 II	ПП51-2432	ПВ3-100 II	ПП51-5312
ПП2-10/Н3 II	ПП51-1632	ПП4-25 III	ПП51-2433	ПВ3-100 III	ПП51-5313
ПП2-10/Н3 III	ПП51-1633	ПП-25/1СБ II	ПП51-2812	ПП2-100/Н2 I	ПП51-5421
ПП2-10/Н3 IV(мет)	ПП51-1634	ПП-25/1СБ III	ПП51-2813	ПП2-100/Н2 II	ПП51-5422
ПП3-10/Н2 I	ПП51-1611	ПП-25/Сп18 I	ПП51-2711	ПП2-100/Н2 III	ПП51-5423
ПП3-10/Н2 II	ПП51-1612	ПП-25/Сп41 III	ПП51-2353	ПП3-100/Н2 I	ПП51-5611
ПП3-10/Н2 III	ПП51-1613	ПП-25/Сп42 III	ПП51-2323	ПП3-100/Н2 II	ПП51-5612
ПП3-10/Н2 IV(мет)	ПП51-1614	ПП-25/Сп43 III	ПП51-2343	ПП3-100/Н2 III	ПП51-5613
ПП3-10/Н3 I	ПП51-1911	ПП-25/Сп44 III	ПП51-2453	ПП-100/Сп46 III	ПП51-5333
ПП3-10/Н3 II	ПП51-1912	ПП-25/Сп45 III	ПП51-2463	На номинальный ток 250 А	
ПП3-10/Н3 III	ПП51-1913	ПП-25/Сп46 III	ПП51-2333	ПВ2-250 III	ПП51-6213
ПП4-10 I	ПП51-1431	ПВ2-60 I	ПП51-4211	ПВ3-250 III	ПП51-6313
ПП4-10 II	ПП51-1432	ПВ2-60 II	ПП51-4212	ПП2-250/Н2 III	ПП51-6423
ПП4-10 II1	ПП51-1433	ПВ2-60 III	ПП51-4213	ПП3-250/Н2 III	ПП51-6123
ПП-3 I	ПП51-1441	ПВ2-60 IV	ПП51-4214	На номинальный ток 400 А	
ПП-3 II	ПП51-1442	ПВ3-60 I	ПП51-4311	ПВ2-400 III	ПП51-7213
ПП-3 II1	ПП51-1443	ПВ3-60 II	ПП51-4312	ПВ3-400 III	ПП51-7313
ПП-16/Сп6 I	ПП51-1511	ПВ3-60 III	ПП51-4313	ПП2-400/Н2 III	ПП51-7423
ПП-16/Сп7 I	ПП51-1641	ПВ3-60 IV	ПП51-4314	ПП3-400/Н2 III	ПП51-7123
ПП-16/Сп17 I	ПП51-1711	ПП2-60/Н2 I	ПП51-4421		
ПП-16/Сп44 III	ПП51-1453	ПП2-60/Н2 II	ПП51-4422		

Примечание – при рабочих токах до 40 А при напряжении 220 В (или до 25 А при напряжении 380 В) вместо переключателей ПП51-4XXX на номинальный ток 63 А могут быть применены переключатели ПП51-3XXX на номинальный ток 40 А.

1.7 ПУСКАТЕЛИ ЭЛЕКТРОМАГНИТНЫЕ СЕРИИ ПМ17



ОБЩИЕ СВЕДЕНИЯ

Предназначены для дистанционного и местного управления электроприводами, в том числе для управления, защиты от недопустимых перегрузок и нулевой защиты асинхронных электродвигателей с короткозамкнутым ротором, для включения и отключения приемников электрической энергии на токи до 100 А напряжением до 660 В переменного тока частоты 50 и 400 Гц.

Пускатели имеют открытое исполнение степени защиты IP00 и защищенное исполнение (в оболочке) степени защиты IP53 или IP56 по ГОСТ 14254-96. Виды климатического исполнения и категории размещения по ГОСТ 15150-69: В5.1 – для пускателей открытого исполнения, В5 – для пускателей защищенного исполнения.

Рабочее положение пускателей – вертикальное. Угол наклона относительно вертикальной оси – до 30° в любую сторону.

Пускатели соответствуют техническим условиями ТУ 3427-004-94073637-2009.

Пускатели выполнены в нереверсивном (на токи 10, 25, 63 и 100 А) и реверсивном (на токи 10 А и 25 А) исполнениях. Реверсивные пускатели имеют электрическую и механическую блокировки. Пускатели имеют обычное или специальное (маломощное) исполнения.

Пускатели открытого исполнения содержат контактор и электротепловое реле, установленные на общем основании. Пускатели в оболочках, кроме контактора и теплового реле, содержат в разных сочетаниях дополнительные элементы: предохранители, переключатель пакетный (силовой), кнопки управления, реле промежуточные, переключатель выбора режима управления, лампы сигнализации, блок резисторов с дополнительным контактором.

Пускатели допускают местное управление (от кнопок), комбинированное управление (местное от кнопок и дистанционное импульсное с помощью промежуточных реле) или дистанционное (внешним напряжением или от выносного пульта управления).

Пускатели комплектуются контакторами электромагнитными серии КЭ16 ТУ 3426-161-00216823-2006 и реле электротепловыми токовыми серии РТТ6 ТУ 3425-057-00216823-97.

Оболочки пускателей степени защиты IP53 (брызгозащищенного исполнения) для прохода кабелей имеют отверстия с резиновыми уплотнениями степени защиты IP56 (водозащищенного исполнения) – сальники. Пускатели степени защиты IP00 предназначены для встраивания в комплектные устройства защищенного исполнения.

Внешние воздействующие факторы. Пускатели являются стойкими к ВВФ по ГОСТ РВ 20.39.414.1, приведенным в таблице 1.7.2.

Таблица 1.7.1 **ОСНОВНЫЕ ТЕХНИЧЕСКИЕ ХАРАКТЕРИСТИКИ**

Характеристики	$I_n=10$ А	$I_n=25$ А	$I_n=63$ А	$I_n=100$ А
Номинальный ток главной цепи, А	10	25	63	100
Номинальное напряжение главной цепи частоты 50 и 400 Гц, В	660	660	660	660
Номинальные напряжения вспомогательных контактов, В	320 – постоянного тока, 380 – переменного тока			
Номинальное напряжение переменного тока цепи управления, В	127; 220; 380	127; 220; 380	127; 220; 380	127; 220; 380
Номинальное напряжение цепи импульсного дистанционного управления, В	27, 110 – постоянного тока; 127 – переменного тока			
Номинальный ток вспомогательных контактов, А	6,3	6,3	6,3	6,3
Категория основного применения по ГОСТ В 23396-78	АС3	АС3	АС3	АС3
Режим работы	Продолжительный, прерывисто-продолжительный, кратковременный и повторно-кратковременный			
Наибольшее число срабатываний в час	600	600	600	300
Диапазон регулирования номинального тока несрабатывания теплового реле, А	0,14 – 10	0,14 – 25	17 – 63	54 – 100

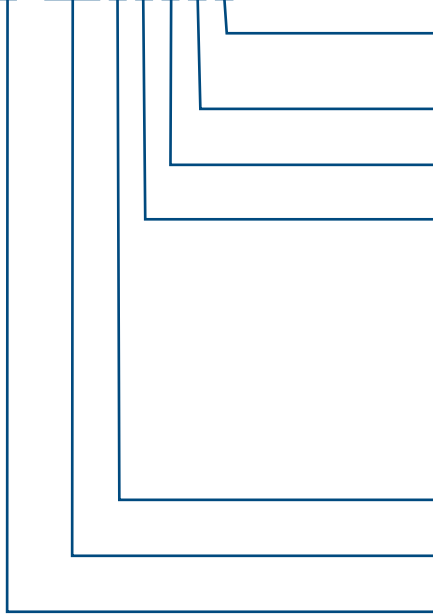
Таблица 1.7.2 **ВНЕШНИЕ ВОЗДЕЙСТВУЮЩИЕ ФАКТОРЫ**

Наименование ВВФ	Наименование характеристик ВВФ, единица измерения	Значения ВВФ	
Температура окружающей среды	°С	от минус 60 до плюс 60	
Синусоидальная вибрация	Диапазон частот, Гц	от 10 до 50	от 50 до 200
	Амплитуда ускорения, м/с ² (g)	20 (2)	50 (5)
Механический удар одиночного действия	Пиковое ударное ускорение, м/с ² (g)	10 000 (1 000)	
	Длительность действия ударного ускорения, мс	0,1 – 2	
Акустический шум	Диапазон частот, Гц	50 – 10 000	
	Уровень звукового давления (относительно 2·10 ⁻⁵ Па), дБ	135	
Линейное ускорение	м/с ² (g)	100 (10)	
Повышенная влажность воздуха	Относительная влажность при температуре 35 °С, %	98	
Атмосферное повышенное давление	Значение при эксплуатации, Па (мм рт. ст.)	2,02·10 ⁵ (1520)	
Атмосферные выпадаемые осадки (дождь)	Верхнее значение интенсивности при эксплуатации, мм/мин	5	
Соляной (морской) туман*	по ГОСТ РВ 20.57.416		
Статическая пыль (песок)*	Верхнее значение концентрации при эксплуатации (г/м ³)	3	
Плесневые грибы	по ГОСТ 28206		

Примечание: * для пускателей степени защиты IP53 и IP56

СТРУКТУРА УСЛОВНОГО ОБОЗНАЧЕНИЯ ПУСКАТЕЛЯ

ПМ17 X - XXX X X X В X



Обозначение категории размещения по ГОСТ 15150:

5 – для пускателей степени защиты IP53 и IP56;
5.1 – для пускателей степени защиты IP00;

Обозначение климатического исполнения по ГОСТ 15150:

В – всеклиматическое;

Обозначение исполнения степени защиты по ГОСТ 14254:

0 – IP00; **3** – IP53; **6** – IP56;

Обозначение исполнения по встроенным комплектующим элементам:

0 – без дополнительных элементов;
1 – предохранители;
2 – предохранители, кнопки управления;
3 – предохранители, кнопки управления, лампы сигнализации о включении пускателя и о наличии напряжения сети, переключатель цепи управления;
4 – предохранители, кнопки управления, промежуточные реле;
5 – предохранители, переключатель сети;
6 – предохранители, переключатель сети, кнопки управления, лампы сигнализации о наличии напряжения сети;
7 – предохранители, кнопки управления, дополнительный контактор, резисторы;
8 – предохранители, кнопки управления, выключатель питания сети, лампа сигнальная о наличии напряжения сети;

Обозначение исполнения по назначению:

1 – нереверсивный; **2** – реверсивный;

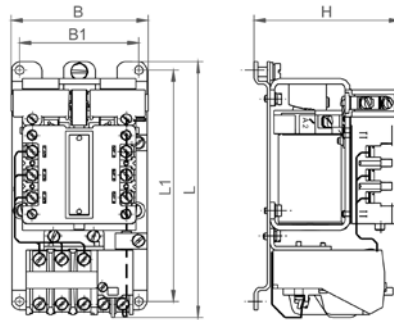
Обозначение номинального тока:

010 – 10 А; **025** – 25 А; **063** – 63 А; **100** – 100 А;

Конструктивное исполнение:

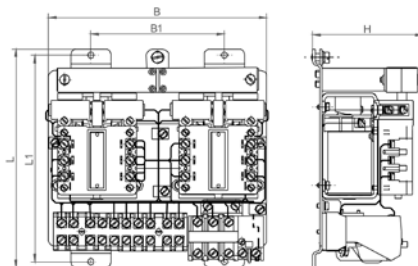
общее (не проставляется); **С** – специальное (маломагнитное).

Таблица 1.7.3 **ГАБАРИТНЫЕ И УСТАНОВОЧНЫЕ РАЗМЕРЫ НЕРЕВЕРСИВНЫХ ПУСКАТЕЛЕЙ СТЕПЕНИ ЗАЩИТЫ IP00 (ОТКРЫТОГО ИСПОЛНЕНИЯ)**



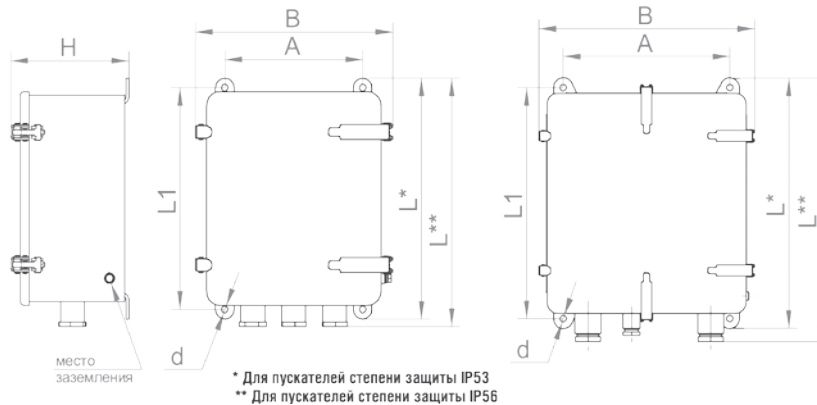
Типоисполнение пускателя	Размеры, мм					Винты крепления, шт.	Масса, кг, не более
	V, мм	L, мм	H, мм	V1, мм	L1, мм		
ПМ17-010100В5.1	86	161	92	66	145	M5; 4	9
ПМ17-025100В5.1	89	184	102,5	69	166	M5; 4	13
ПМ17-063100В5.1	135	265	125	90	245	M8; 4	15
ПМ17-100100В5.1	160,5	320	149	120	295	M10; 4	21

Таблица 1.7.4 **ГАБАРИТНЫЕ И УСТАНОВОЧНЫЕ РАЗМЕРЫ РЕВЕРСИВНЫХ ПУСКАТЕЛЕЙ СТЕПЕНИ ЗАЩИТЫ IP00 (ОТКРЫТОГО ИСПОЛНЕНИЯ)**



Типоисполнение пускателя	Размеры, мм					Винты крепления, шт.	Масса, кг, не более
	V, мм	L, мм	H, мм	V1, мм	L1, мм		
ПМ17-010200В5.1	196	191	101	116	179	M5; 4	18
ПМ17-025200В5.1	200	220	102,5	155	208	M5; 4	26
ПМ17-063200В5.1	279,5	300	125,5	210	280	M8; 4	30
ПМ17-100200В5.1	311	351	149	270	327	M10; 4	42

Таблица 1.7.5 ГАБАРИТНЫЕ И УСТАНОВОЧНЫЕ РАЗМЕРЫ ПУСКАТЕЛЕЙ СТЕПЕНИ ЗАЩИТЫ IP53 И IP56

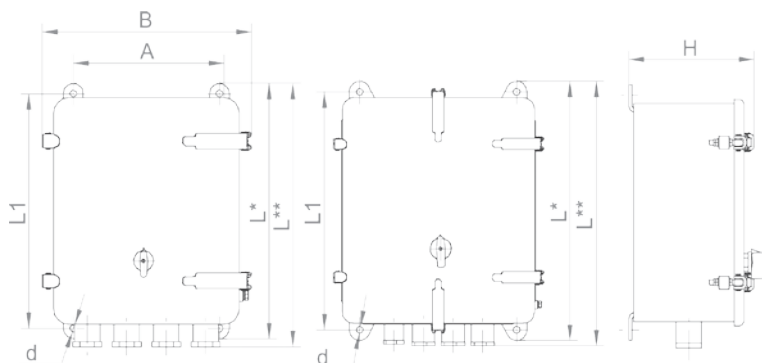


Пускатели неревверсивного и реверсивного исполнения со встроенными:

- предохранителями;
- предохранителями и кнопками управления;
- предохранителями и промежуточными реле;
- предохранителями, кнопками управления, блоком резисторов и дополнительным контактором.

Типоисполнение пускателя	Размеры, мм					Масса, кг, не более	
	A	B	L	L1	H		
ПМ17-010113B5	140	220	270	245	160	9	
ПМ17-010123B5			280				9
ПМ17-010116B5							10
ПМ17-010126B5	185	265	310	285	160	9	
ПМ17-010143B5			320			10	
ПМ17-010146B5						18	
ПМ17-010213B5	230	320	380	345	160	12	
ПМ17-010223B5			390				18
ПМ17-010243B5							18
ПМ17-010216B5	230	320	390	345	160	12	
ПМ17-010226B5			20				20
ПМ17-010246B5							20
ПМ17-025113B5	140	220	270	245	170	9	
ПМ17-025123B5			285				13
ПМ17-025116B5							285
ПМ17-025126B5	185	265	310	285	170	9	
ПМ17-025143B5			325				14
ПМ17-025146B5							13
ПМ17-025213B5	230	320	380	345	170	12	
ПМ17-025223B5			420				26
ПМ17-025243B5							385
ПМ17-025216B5	230	320	395	345	170	12	
ПМ17-025226B5			28				28
ПМ17-025246B5							28
ПМ17-063113B5	175	265	380	345	214	12	
ПМ17-063123B5			395				15
ПМ17-063116B5							380
ПМ17-063126B5	230	320	395	345	214	12	
ПМ17-063143B5			380				16
ПМ17-063146B5							395
ПМ17-100113B5	230	320	440	405	214	12	
ПМ17-100123B5			455				21
ПМ17-100116B5							440
ПМ17-100126B5	305	395	455	405	214	12	
ПМ17-100143B5			21				21
ПМ17-100146B5							22

Таблица 1.7.6 ГАБАРИТНЫЕ И УСТАНОВОЧНЫЕ РАЗМЕРЫ ПУСКАТЕЛЕЙ СТЕПЕНИ ЗАЩИТЫ IP53 И IP56



* Для пускателей степени защиты IP53
 ** Для пускателей степени защиты IP56

Пускатели нереверсивного и реверсивного исполнений со встроенными:

- предохранителями и переключателем сети;
- предохранителями, переключателем сети, кнопками управления, лампами сигнализации о наличии напряжения питания;
- предохранителями, кнопками управления, переключателем цепи управления, лампами сигнализации о включении пускателя, лампами сигнализации о наличии напряжения питания;
- предохранителями, выключателем питания, кнопками управления, лампами сигнализации о включении пускателя.

Типоисполнение пускателя	Размеры, мм						Масса, кг, не более
	A	B	L	L1	H	d	
ПМ17-010133В5	185	265	310	285	160	9	9
ПМ17-010153В5							9
ПМ17-010163В5							9
ПМ17-010183В5			320				9
ПМ17-010136В5							11
ПМ17-010156В5							12
ПМ17-010166В5	12						
ПМ17-010186В5	11						
ПМ17-010233В5	230	320	380	345	160	12	18
ПМ17-010253В5							18
ПМ17-010263В5							18
ПМ17-010283В5			390				18
ПМ17-010236В5							22
ПМ17-010256В5							24
ПМ17-010266В5	19						
ПМ17-010286В5	19						
ПМ17-025133В5	175	265	310	285	170	9	13
ПМ17-025153В5							14
ПМ17-025163В5							380
ПМ17-025183В5			13				
ПМ17-025136В5			14				
ПМ17-025156В5			395				15
ПМ17-025166В5	15						
ПМ17-025186В5	14						
ПМ17-025233В5	265	355	420	385	70	12	28
ПМ17-025253В5							28
ПМ17-025263В5							30
ПМ17-025283В5			435				28
ПМ17-025236В5							28
ПМ17-025256В5							30
ПМ17-025266В5	30						
ПМ17-025286В5	28						
ПМ17-063133В5	175	265	380	345	214	12	16
ПМ17-063153В5	305	395	440	405			17
ПМ17-063163В5	305	395	440	405			214
ПМ17-063183В5					16		
ПМ17-063136В5					17		
ПМ17-063156В5	305	395	455	405	214	12	18
ПМ17-063166В5							17
ПМ17-063186В5							17
ПМ17-100133В5	230	320	440	405			21
ПМ17-100153В5	305	395	440	405			23
ПМ17-100163В5							23
ПМ17-100183В5					21		
ПМ17-100136В5	230	320	455	405	22		
ПМ17-100156В5	305	395	455	405	24		
ПМ17-100166В5					24		
ПМ17-100186В5					22		

1.8 РЕЛЕ КОМБИНИРОВАННЫЕ ЗАЩИТЫ И УПРАВЛЕНИЯ СЕРИИ РК311

(СЕРИЙНЫЙ ВЫПУСК С 2015 г.)



ОБЩИЕ СВЕДЕНИЯ

Реле серии РК311 относятся к двустабильным комбинированным герметичным реле постоянного тока с одной главной и с одной вспомогательной цепью на замыкание.

Реле предназначены для коммутации и защиты электрических цепей постоянного тока автономных систем энергоснабжения от токов перегрузки и короткого замыкания.

Реле соответствуют ТУ 3425-013-94073637-2012.

- Режим работы - продолжительный, прерывисто-продолжительный, кратковременный, повторно-кратковременный.
- Номинальное напряжение питания 27 В.
- Рабочее коммутируемое напряжение вспомогательной цепи 6 – 30 В.
- Рабочий коммутируемый ток вспомогательной цепи 0,01 – 1,0 А.
- Ток перегрузки - (1,7 - 2,5) I_n .
- Ток ограничения (2,5 - 4,5) I_n .
- Время задержки на отключение по току перегрузки 20 ÷ 30 мс.

- Нагрузка главной цепи - активно-индуктивная, активно-емкостная $\tau \leq 0,002$ с; вспомогательной цепи – активная.
- Максимальная частота включений в час - 300.
- Допустимое число циклов коммутаций при повышенной температуре 60 °С - $0,5 \times 10^5$.
- Общее число циклов коммутаций, не менее - 10^5 .

ОСОБЕННОСТИ

- Импульсное потребление по цепи питания во время действия команд управления с длительностью 0,05 с.
- Низкое постоянное потребление по цепи питания (токи утечки) не более 1 мкА.
- Повышенная помехоустойчивость за счет комбинированной коммутации.
- Бездуговая коммутация главной цепи.
- Защита электрических цепей от аварийных токов путем ограничения тока на заданном уровне с последующим отключением цепей через время задержки
- Главная и вспомогательная цепи гальванически развязаны друг от друга и от корпуса. Цепи питания и управления гальванически развязаны от главной цепи и от корпуса.

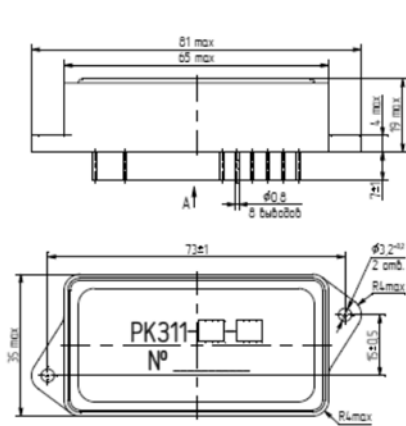
УСЛОВИЯ ЭКСПЛУАТАЦИИ

- температура окружающей среды от минус 50 до плюс 60 °С;
- относительная влажность воздуха 98 % при температуре 35 °С;
- атмосферное пониженное давление $1,33 \times 10^{-11}$ Па (10 - 13 мм рт. ст.);
- синусоидальная вибрация в диапазоне частот от 10 до 400 Гц с амплитудой ускорения 10 m/c^2 (1 g) – 100 m/c^2 (10 g), в диапазоне частот от 400 до 2 000 Гц с амплитудой ускорения 100 m/c^2 (10 g) – 150 m/c^2 (15 g);
- механический удар одиночного действия с пиковым ударным ускорением 1500 m/c^2 (150 g) с длительностью действия ударного ускорения от 0,1 до 2 мс;
- механический удар многократного действия с пиковым ударным ускорением 400 m/c^2 (40 g) с длительностью действия ударного ускорения от 2 до 10 мс.

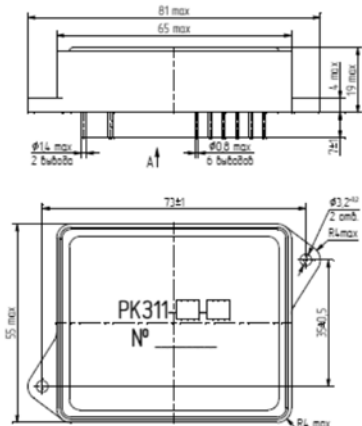
Таблица 1.8.1 **ОСНОВНЫЕ ТЕХНИЧЕСКИЕ ХАРАКТЕРИСТИКИ**

Типоисполнение реле	Номинальный ток главной цепи (I_n), А	Рабочий коммутируемый ток, А	Номинальное напряжение главной цепи, В	Максимальный импульсный ток управления, А
РК311-08-05	0,5	0,01 – 0,5	27	0,075
РК311-08-11			110	
РК311-11-05	1,0	0,01 – 1,0	27	
РК311-11-11			110	
РК311-15-05	2,5	0,01 – 2,5	27	0,13
РК311-15-11			110	
РК311-18-05	5,0	0,01 – 5,0	27	
РК311-18-11			110	

ГАБАРИТНЫЕ И УСТАНОВОЧНЫЕ РАЗМЕРЫ

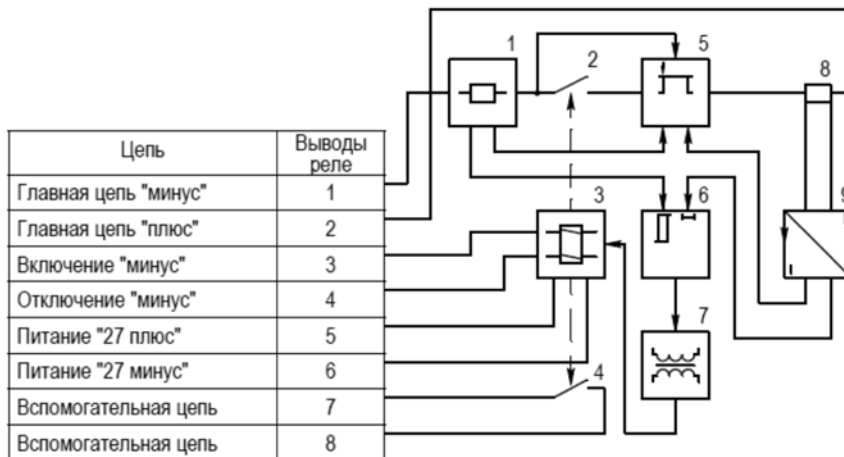


РЕЛЕ ТИПОВ РК311-08, РК311-11



РЕЛЕ ТИПОВ РК311-15, РК311-18

ФУНКЦИОНАЛЬНАЯ ЭЛЕКТРИЧЕСКАЯ СХЕМА РЕЛЕ



- 1 – датчик тока;
- 2, 4 – контакты электромагнитного реле;
- 3 – узел управления;
- 5 – узел коммутации и защиты;
- 6 – пороговое устройство с выдержкой времени;
- 7 – узел гальванической развязки;
- 8 – шунт;
- 9 – преобразователь напряжения.

1.9 РЕЛЕ КОМБИНИРОВАННЫЕ НАПРЯЖЕНИЯ СЕРИИ РКН11



ОБЩИЕ СВЕДЕНИЯ

Реле РКН11 относятся к поляризованым двустабильным комбинированным герметичным реле напряжения постоянного тока и предназначены для оперативной коммутации и защиты цепей постоянного тока от токов перегрузки и короткого замыкания в негерметичных отсеках автономных систем электроснабжения космических аппаратов с длительным сроком активного функционирования.

Реле соответствуют техническим условиям ТУ 3425-023-00216823-94.

ОСОБЕННОСТИ

- Бездуговая резервированная коммутация.
- Защита цепей от аварийных токов путем ограничения тока на заданном уровне с последующим их отключением через время задержки.
- Управление по трем входам на включение и трем входам на отключение с мажоритарным выходом на исполнение.
- Возможность параллельного соединения двух реле одного номинала на общую нагрузку, соответствующую сумме номиналов.

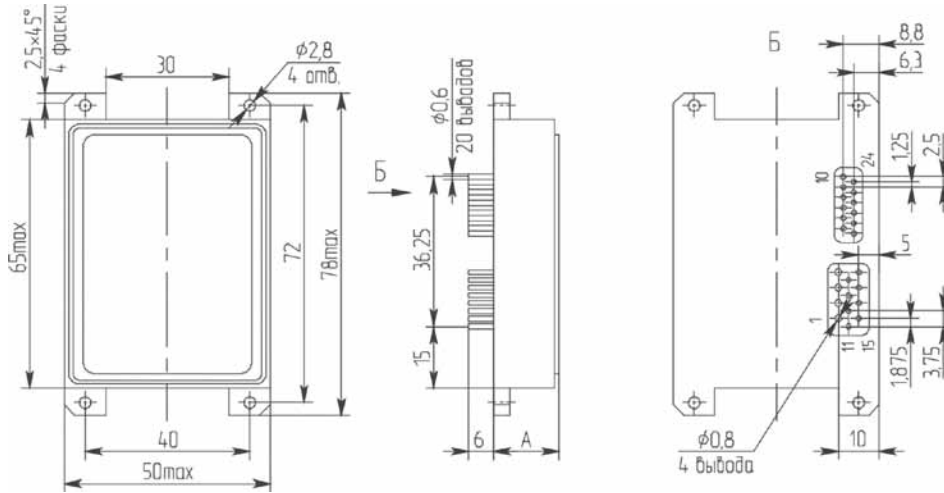
УСЛОВИЯ ЭКСПЛУАТАЦИИ

- Температура окружающей среды – от минус 20 °С до 50 °С;
- Давление окружающей среды – от 10⁻¹³ до 800 мм рт. ст.;
- Синусоидальная вибрация частотой до 2500 Гц с ускорением до 12 g;
- Механический удар одиночного действия с ускорением до 100 g;
- Механический удар многократного действия с ускорением до 40 g;
- Линейное ускорение до 20g;
- Акустические шумы в диапазоне частот от 50 до 10000 Гц при уровне звукового давления до 150 дБ;
- Стойкость к спецфакторам – гр. 2У ГОСТ В 20.39.404 по факторам К1, К3.

Таблица 1.9.1 **ОСНОВНЫЕ ТЕХНИЧЕСКИЕ ХАРАКТЕРИСТИКИ**

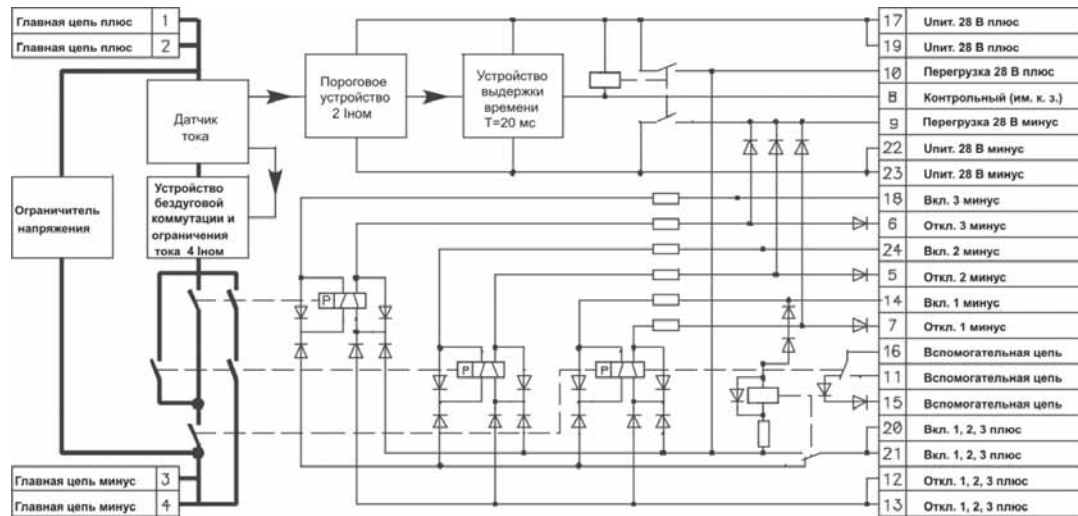
Наименование показателя	Значение
Количество и вид цепей ▪ главных ▪ вспомогательных	одна замыкающая одна на переключение
Номинальный ток главной цепи, А ▪ РКН11-08 ▪ РКН11-11 ▪ РКН11-15-01 ▪ РКН11-15-02	0,5 1,0 2,5 2,0
Рабочее напряжение главной цепи, В	23 - 24
Падение напряжения в главной цепи, В, не более	0,5
Характер нагрузки	активно-индуктивный, активно-емкостной
Постоянная времени цепи нагрузки, мс, не более	2
Частота включений в час, не более	300
Ток главной цепи в отключенном состоянии, А, не более	0,5 · 10 ⁻³ I _{НОМ}
Уставка тока ограничения, А	(2,4 – 4,5) I _{НОМ}
Уставка запуска устройства задержки аварийного отключения, А	(1,5 – 3,6) I _{НОМ}
Время задержки аварийного отключения, мс	20 – 50
Рабочий ток вспомогательной цепи, А	0,01 - 0,1
Рабочее напряжение вспомогательной цепи, В	5 - 34
Рабочее напряжение питания и управляющих импульсов, В	23 - 34
Ток, импульсно-потребляемый по цепи каждого входа управления, А, не более ▪ РКН11-08 ▪ РКН11-11 ▪ РКН11-15	0,08 0,16 0,24
Длительность управляющих импульсов, с	0,045 - 1
Мощность, постоянно потребляемая по цепи питания, Вт, не более	0,01
Сопротивление изоляции между всеми выводами реле и корпусом, а также между управляющими и коммутируемыми цепями, МОм	100
Электрическая изоляция реле должна выдерживать без пробоя испытательное напряжение переменного тока частотой 50 Гц (эффеkтивное значение), В ▪ между всеми выводами реле и корпусом ▪ между управляющими и коммутируемыми цепями	500 150
Минимальная наработка в приведенных режимах, ч, не менее 50000 в облегченном режиме, ч, не менее	50000 100000
Минимальная наработка по числу циклов коммутационной износостойкости, не менее	100000
Масса, кг, не более ▪ РКН11-08 ▪ РКН11-11 ▪ РКН11-15	0,069 0,111 0,153

Таблица 1.9.2 ГАБАРИТНЫЕ, УСТАНОВОЧНЫЕ И ПРИСОЕДИНИТЕЛЬНЫЕ РАЗМЕРЫ



Типоисполнение реле	A
РКН11-08	16 max
РКН11-11	28 max
РКН11-15	40 max

СХЕМА ЭЛЕКТРИЧЕСКАЯ СТРУКТУРНАЯ



1.10 РЕЛЕ КОНТРОЛЯ ТРЕХФАЗНОГО НАПРЯЖЕНИЯ ТИПА РСН28



ОБЩИЕ СВЕДЕНИЯ

Реле РСН28 предназначены для контроля допустимого уровня напряжения, обрыва и порядка чередования фаз в системах трехфазного напряжения.

Заменяемый (функционально) тип реле – ЕЛ-9Т.

Реле соответствуют ТУ 3425-065-00216823-2000.

УСЛОВИЯ ЭКСПЛУАТАЦИИ

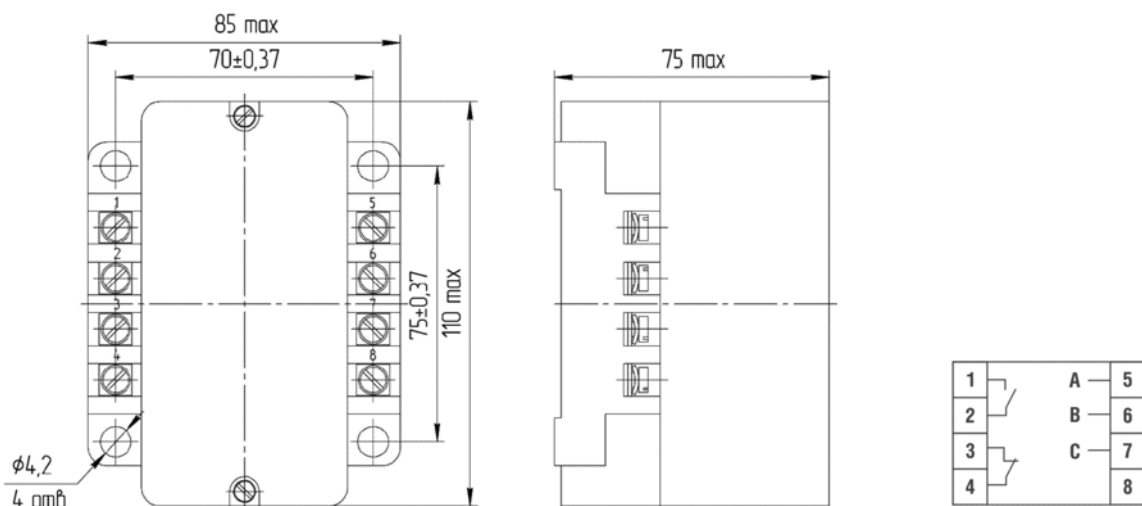
- Температура окружающего воздуха – от минус 60 до 70 °С.
- Вибрация мест крепления реле – в диапазоне частот 1 ... 500 Гц при ускорении 10 g.
- Удары:
 - многократного действия – 40 g;
 - одиночного действия – 500 g.
- Акустический шум в диапазоне частоты 50 - 10000 Гц – 130 дБ.
- Крепление с помощью четырех винтов М4.

Таблицы 1.10.1 и 1.10.2 **ОСНОВНЫЕ ТЕХНИЧЕСКИЕ ХАРАКТЕРИСТИКИ**

Параметр	Значение
Номинальное линейное напряжение частоты 50 Гц, (400 Гц), В	220; 380; (220)
Срабатывание реле при: <ul style="list-style-type: none"> ▪ однофазном снижении напряжения (при $U_{ном}$ в двух других фазах) ▪ симметричном снижении фазных напряжений ▪ обратном чередовании фаз ▪ обрыве одной, двух или трех фаз 	до $0,6 U_{фн}$ < $0,75 U_{фн}$ срабатывает срабатывает
Выдержка времени срабатывания, с	$\leq 0,1$
Количество и вид выходных контактов	1з + 1р
Потребляемая мощность, ВА, не более	10
Масса, кг, не более	0,7

Характер нагрузки	Номинальное коммутируемое напряжение, В	Коммутируемый ток, А	Коммутационная износостойкость, тыс. циклов
Индуктивная $\cos \phi = 0,3$ $\cos \phi = 0,8$	~ 220 ~ 220	0,1 – 0,5	10,0 25,0
Активная	6 – 220	0,1 – 0,3	100,0
Индуктивная $\tau = 15$ мс	6 – 30	0,01 – 0,25	40,0

ГАБАРИТНЫЕ И УСТАНОВОЧНЫЕ РАЗМЕРЫ



1.11 РЕЛЕ МАКСИМАЛЬНОГО ТОКА ТИПА РМТ-01



ОБЩИЕ СВЕДЕНИЯ

Предназначены для работы в системах автоматики изделий **17Ф20** и аналогичных. Реле относят к полупроводниковым токовым реле на напряжение до 1000 В с контактным выходом.

Реле соответствуют требованиям ТУ16-93 ИГФР.648231.008ТУ.

Таблица 1.11.1 **ОСНОВНЫЕ ТЕХНИЧЕСКИЕ ХАРАКТЕРИСТИКИ**

Параметр	Значение
Номинальное напряжение постоянного тока, В	27
Мощность, потребляемая по цепям питания, Вт, не более	2
Номинальный ток, I_n , А	
- РМТ-01-2	2
- РМТ-01-5	5
- РМТ-01-10	10
- РМТ-01-15	15
- РМТ-01-25	25
- РМТ-01-50	50
Ток срабатывания, А	$2 \times I_n$
Максимальная кратность тока короткого замыкания в контролируемой цепи	
- для реле с I_n до 10 А	$20 \times I_n$
- для остальных исполнений реле.	$(4 \dots 5) \times I_n$
Время срабатывания в нормальных климатических условиях, мс, не более	30 – 60
Минимальная наработка на отказ, ч, не менее	55000
Минимальный срок сохраняемости, лет, не менее	17
Минимальный срок службы, лет, не менее	17
Габаритные размеры, мм	58 x 30 x 40
Масса, кг, не более	0,09

УСЛОВИЯ ЭКСПЛУАТАЦИИ

- Рабочая температура окружающей среды от минус 60 до 70 °С.
- Давление окружающей среды, 5 - 2280 мм. рт. ст.
- Относительная влажность воздуха, 98 %, при температуре 35 °С.

ОТКЛОНЕНИЕ ПАРАМЕТРОВ СРАБАТЫВАНИЯ РЕЛЕ

- Отклонение тока срабатывания в нормальных условиях, $\pm 10\%$;
- Отклонение тока срабатывания в предельных климатических условиях $\pm 30\%$;
- Время срабатывания реле при температуре окружающей среды минус 60 и 70 °С, 20 - 110 мс.

Реле содержит три независимых канала, каждый из которых содержит цепь питания и два независимых замыкающих контакта. Соединение выходных контактов по схеме голосования «два из трёх» должно производиться внешним монтажом.

КОММУТАЦИОННАЯ СПОСОБНОСТЬ КОНТАКТОВ

Максимально допустимая частота включений – 1 Гц. Реле выдерживает 1000 срабатываний при активной нагрузке и токе 1 А или индуктивной нагрузке с постоянной времени менее 0,005 с и токе 0,5 А.

1.12 РЕЛЕ НАПРЯЖЕНИЯ (БЕЗОПАСНОСТИ ПЕРСОНАЛА) СЕРИИ РБП-200



ГАБАРИТНЫЕ, УСТАНОВОЧНЫЕ И ПРИСОЕДИНИТЕЛЬНЫЕ РАЗМЕРЫ

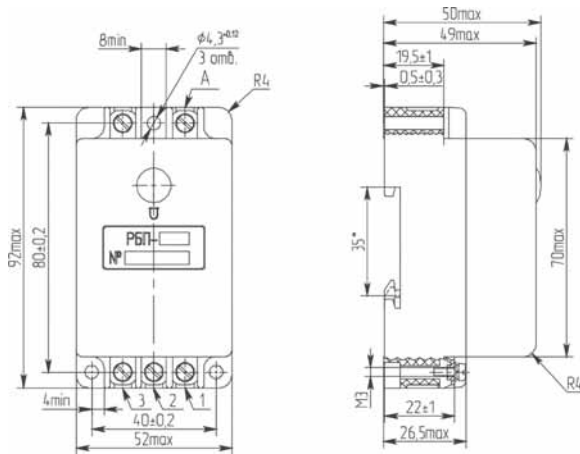
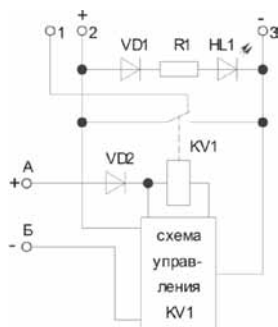


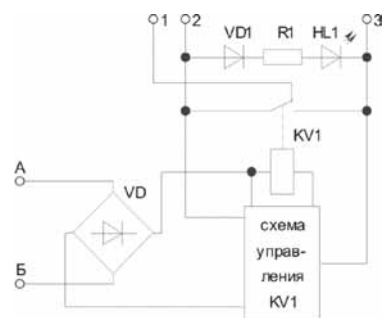
Таблица 1.7.2 ПАРАМЕТРЫ КОММУТАЦИИ КОНТАКТОВ РЕЛЕ

Вид контакта переключающего контакта	Рабочее напряжение (постоянного и переменного тока), В	Рабочий ток (постоянный и переменный), А	Характер нагрузки		Мощность коммутации, Вт	Количество коммутаций
			τ, с, не более t	cos φ, не менее		
закрывающий	от 12 до 400	от 0,1 до 10	0,0003	0,4	400	5000
размыкающий		от 0,1 до 3,0	0,0003	0,6	100	

СХЕМЫ ЭЛЕКТРИЧЕСКИЕ ПРИНЦИПАЛЬНЫЕ



РЕЛЕ ТИПОВ РБП-211, РБП-212



РЕЛЕ ТИПОВ РБП-221, РБП-222

Примечания:

1. Реле имеют исполнения без световой индикации (HL1).
2. Маркировка выводов А, Б, 1, 2, 3 нанесена на торцевые поверхности реле.

ОБЩИЕ СВЕДЕНИЯ

Реле предназначены для отключения электроустановок на напряжения 220 и 380 В переменного тока частотой 50 и 400 Гц и на напряжения 110 и 220 В постоянного тока при появлении на их корпусах опасного для персонала электрического потенциала относительно земли.

Реле соответствуют техническим условиям ТУ 3425-153-00216823-2005.

УСЛОВИЯ ЭКСПЛУАТАЦИИ

- Внешние воздействующие факторы при эксплуатации – группа 1У по ГОСТ РВ 20.39.414.1.
- Вид климатического исполнения В по ГОСТ 15150-69.
- Гарантийная наработка реле – 24 000 ч.
- Гарантийный срок хранения реле – 16 лет.
- Гарантийный срок эксплуатации реле – 16 лет.
- Специальные факторы – «И» и «С» группа 1Ус ГОСТ РВ 20.39.414.2-98.

Таблица 1.7.1 ОСНОВНЫЕ ТЕХНИЧЕСКИЕ ХАРАКТЕРИСТИКИ

Тип реле	Максимально допустимое (кратковременное) напряжение на входе реле, В	Напряжение срабатывания, В	Масса, кг, не более
РБП-211	220 переменного тока частотой 50 и 400 Гц	24 переменного тока	0,16
РБП-212	380 переменного тока частотой 50 и 400 Гц	24 переменного тока	0,16
РБП-221	110 постоянного тока	50 постоянного тока	0,15
РБП-222	220 постоянного тока	50 переменного тока	0,15

Входное омическое сопротивление реле не менее 7,5 кОм до срабатывания и не менее 0,5 кОм после срабатывания на время не более 0,6 с.

Время срабатывания реле не более 0,07 с.

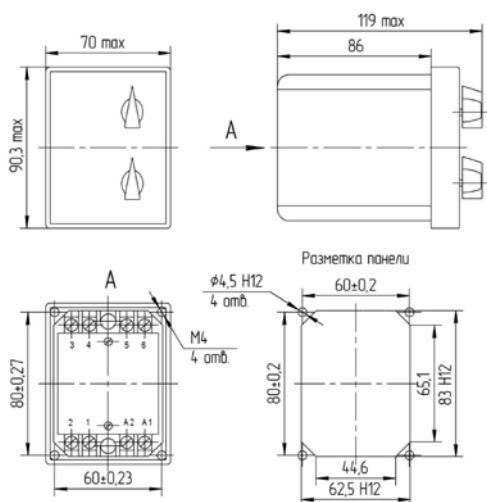
1.13 РЕЛЕ СТАТИЧЕСКИЕ ВРЕМЕНИ ТИПА РСВ20



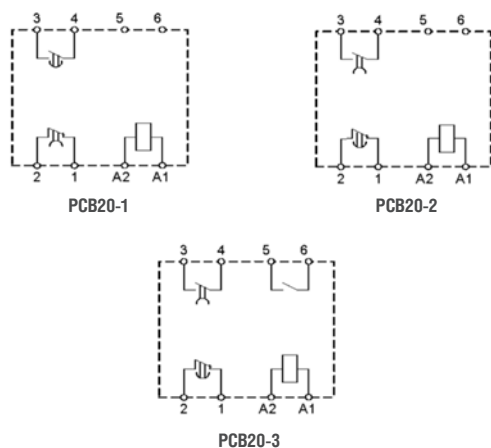
Таблица 1.13.1 МАССА РЕЛЕ

Исполнение	Масса, кг, не более
PCB20-1	0,5
PCB20-2	
PCB20-3	0,55

ГАБАРИТНЫЕ, ПРИСОЕДИНИТЕЛЬНЫЕ РАЗМЕРЫ



СХЕМЫ ПОДКЛЮЧЕНИЙ РЕЛЕ



ОБЩИЕ СВЕДЕНИЯ

Реле РСВ20 предназначены для коммутации электрических цепей постоянного и переменного тока с нормируемыми выдержками времени в наземных стационарных помещениях и сооружениях всех типов. Реле представляют собой электронное (статическое) устройство, имеющее моноблочную структуру. Вид климатического исполнения – ОМ4 по ГОСТ 15150-69.

Реле соответствуют ТУ 3425-140-00216823-2005.

МЕХАНИЧЕСКИЕ ВНЕШНИЕ ВОЗДЕЙСТВУЮЩИЕ ФАКТОРЫ

- синусоидальная вибрация в диапазоне частот 1 - 500 Гц с ускорением до 100 м/с² (10 g);
- механический удар многократного действия с ускорением до 150 м/с² (15 g) при длительности действия 2 - 20 мс;
- механический удар одиночного действия с ускорением до 5000 м/с² (500 g) при длительности действия 0,1 - 2 мс;
- линейное ускорение до 100 м/с² (10 g);
- акустический шум в диапазоне частот 50 - 10000 Гц при звуковом давлении не более 140 дБ.

ОСНОВНЫЕ ТЕХНИЧЕСКИЕ ХАРАКТЕРИСТИКИ

- Присоединение проводов – заднее, винтовое.
- Степень защиты реле:
 - по корпусу – IP40;
 - по передней панели – IP43;
 - по выводным зажимам – IP00.
- Диапазоны уставок времени срабатывания: (0,1 - 10) с; (1 - 100) с; (0,1 - 10) мин; (1 - 100) мин; (0,1 - 10) ч.
- Номинальное напряжение питания:
 - 27 В постоянного тока (± 10%, допускается до - 20%, не выходят из строя при несоблюдении полярности);
 - 110 В, 127 В, 220 В ± 10% переменного тока частотой 50 Гц.
- Потребляемая мощность реле:
 - на постоянном токе – не более 3 Вт;
 - на переменном токе – не более 10 ВА.
- Время повторной готовности реле – не более 0,5 с.
- Время возврата для реле с выдержкой на включение – не более 0,3 с.
- Средняя основная погрешность δ выдержки времени не превышает:

$$\delta = \pm(1,5 + 0,25 \frac{T_{max}}{T}), \%$$

где T_{max} – максимальная уставка реле;
T – уставка, для которой определяется погрешность.

- Разброс выдержек времени – не более ± 0,3.
- Дополнительная погрешность выдержки времени от изменения температуры:

$$\delta_T = \pm K \cdot \Delta T,$$

где K – температурный коэффициент 0,2 %/°C.

- Дополнительная погрешность выдержки времени от воздействия специальных факторов – ± 1,5.
- Длительно допустимый ток выходной цепи – не более 2 А.
- Коммутационная износостойкость:
 - активная нагрузка – не менее 100000 коммутаций;
 - индуктивная нагрузка – не менее 40000 коммутаций;
- Срок службы – 20 лет;
- Наробotka до отказа – 80000 часов;
- Срок сохраняемости – не менее 20 лет;
- Реле неремонтопригодны;
- Температура внешней среды – от минус 60 °C до плюс 70 °C.

1.14 РЕЛЕ СТАТИЧЕСКИЕ МАКСИМАЛЬНОГО ТОКА СЕРИИ РСТ27



ОБЩИЕ СВЕДЕНИЯ

Реле статическое максимального тока РСТ27 предназначено для использования в схемах защиты источников питания и цепей потребителей электрической энергии постоянного тока.

Реле относится к статическим одностабильным реле постоянного тока мгновенного действия с одной и с двумя выходными замыкающими цепями. По конструктивному исполнению реле является негерметичным.

Реле соответствуют техническим условиям ТУ 3425-003-94073637-2009.

ОСОБЕННОСТИ РЕЛЕ

- Функционирования без внешнего источника питания.
- Гальваническая развязка входной и выходных цепей.

УСЛОВИЯ ЭКСПЛУАТАЦИИ

- Температура окружающей среды – от минус 60 °С до 70 °С;
- Атмосферное давление - от $1,33 \times 10^{-4}$ до $2,92 \times 10^5$ Па (от 10^{-6} до 2207 мм. рт. ст.);

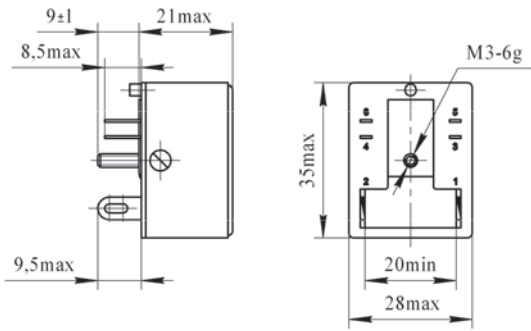
- Синусоидальная вибрация в диапазоне частот от 1 до 50 Гц при амплитуде ускорения 1 - 5 g, в диапазоне частот от 50 до 2000 Гц при амплитуде ускорения 5 - 30 g;
- Одиночный удар – с ускорением 500 g;
- Многократные удары – с ускорением 150 g;
- Линейное ускорение до 10 g;
- Акустический шум в диапазоне частот от 50 до 10 000 Гц при звуковом давлении до 135 Дб;
- Рабочее положение реле – любое;
- Присоединение проводов – пайкой;
- Гарантийный срок эксплуатации – 20 лет.

Таблица 1.14.1 **ОСНОВНЫЕ ТЕХНИЧЕСКИЕ ХАРАКТЕРИСТИКИ**

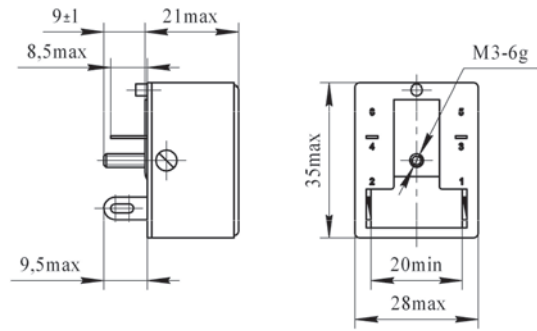
Типоисполнение реле	Количество выходных цепей	Номинальный ток входной цепи, А (I_H)
РСТ27-08-1	1	0,5
РСТ27-08-2	2	
РСТ27-11-1	1	1,0
РСТ27-11-2	2	
РСТ27-14-1	1	2,0
РСТ27-14-2	2	
РСТ27-17-1	1	3,0
РСТ27-17-2	2	
РСТ27-18-1	1	5,0
РСТ27-18-2	2	
РСТ27-20-1	1	7,5
РСТ27-20-2	2	
РСТ27-21-1	1	10,0
РСТ27-21-2	2	
РСТ27-23-1	1	15,0
РСТ27-23-2	2	
РСТ27-24-1	1	20,0
РСТ27-24-2	2	
РСТ27-25-1	1	25,0
РСТ27-25-2	2	
РСТ27-27-1	1	35,0
РСТ27-27-2	2	
РСТ27-28-1	1	50,0
РСТ27-28-2	2	
РСТ27-31-1	1	100,0
РСТ27-31-2	2	

Параметр	Значение
Ток срабатывания	$(1,7 - 2,7) I_H$
Ток возврата, не менее	$1,1 I_H$
Номинальное коммутируемое напряжение выходных цепей, В	5 - 48
Номинальный коммутируемый ток выходных цепей, А	0,01 - 2,0
Падение напряжения на выходных цепях во включенном состоянии при токе 2 А, В, не более	0,3
Ток выходной цепи в отключенном состоянии, мА, не более	0,2

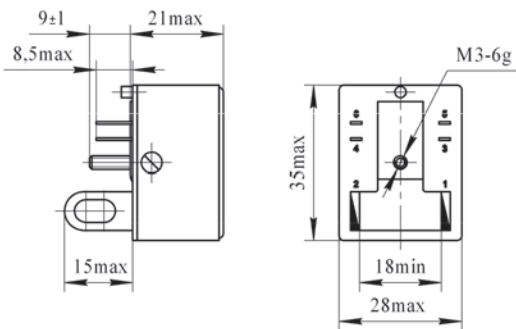
ГАБАРИТНЫЕ И УСТАНОВОЧНЫЕ РАЗМЕРЫ



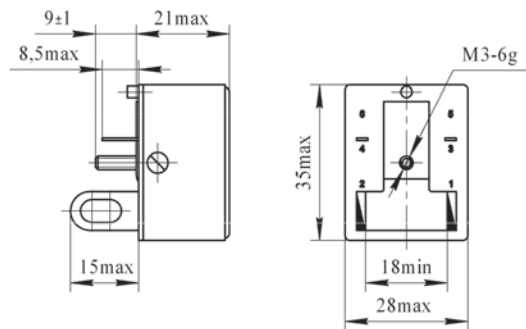
РЕЛЕ НА НОМИНАЛЬНЫЕ ТОКИ 0,5 ... 25,0 А
С ДВУМЯ ЗАМЫКАЮЩИМИ ЦЕПЯМИ



РЕЛЕ НА НОМИНАЛЬНЫЕ ТОКИ 0,5 ... 25,0 А
С ОДНОЙ ЗАМЫКАЮЩЕЙ ЦЕПЬЮ



РЕЛЕ НА НОМИНАЛЬНЫЕ ТОКИ 0,5 ... 25,0 А
С ДВУМЯ ЗАМЫКАЮЩИМИ ЦЕПЯМИ

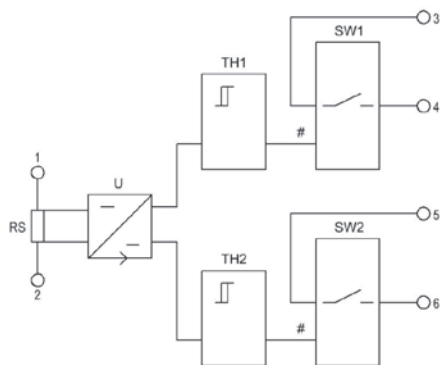


РЕЛЕ НА НОМИНАЛЬНЫЕ ТОКИ 0,5 ... 25,0 А
С ОДНОЙ ЗАМЫКАЮЩЕЙ ЦЕПЬЮ

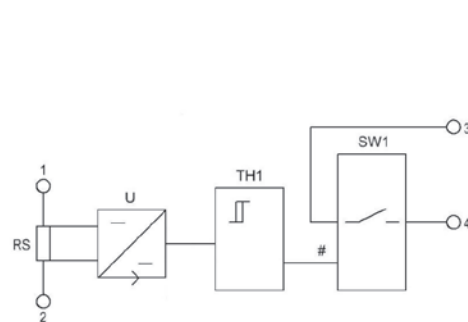
Таблица 1.14.2 **МАССА РЕЛЕ**

Наименование	Масса, кг, не более
Реле на номинальные токи 0,5 ... 25,0 А с двумя замыкающими цепями	0,036
Реле на номинальные токи 0,5 ... 25,0 А с одной замыкающей цепью	0,031
Реле на номинальные токи 0,5 ... 25,0 А с двумя замыкающими цепями	0,04
Реле на номинальные токи 0,5 ... 25,0 А с одной замыкающей цепью	0,036

ФУНКЦИОНАЛЬНАЯ ЭЛЕКТРИЧЕСКАЯ СХЕМА



РЕЛЕ С ДВУМЯ ЗАМЫКАЮЩИМИ ЦЕПЯМИ



РЕЛЕ С ОДНОЙ ЗАМЫКАЮЩЕЙ ЦЕПЬЮ

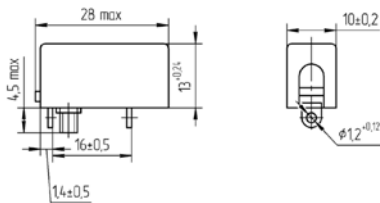
1.15 РЕЛЕ ТЕМПЕРАТУРНЫЕ БИМЕТАЛЛИЧЕСКИЕ ТИПА РТБ1



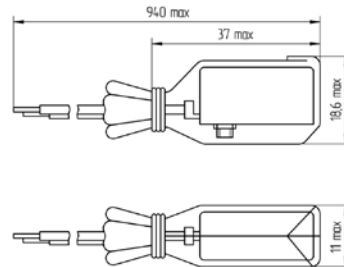
Таблица 1.15.1 МАССА РЕЛЕ

Исполнение	Масса, кг, не более
К	0,0055
КП	0,015

ГАБАРИТНЫЕ И ПРИСОЕДИНИТЕЛЬНЫЕ РАЗМЕРЫ



РЕЛЕ ТИПА РТБ1 ИСПОЛНЕНИЯ К



РЕЛЕ ТИПА РТБ1 ИСПОЛНЕНИЯ КП

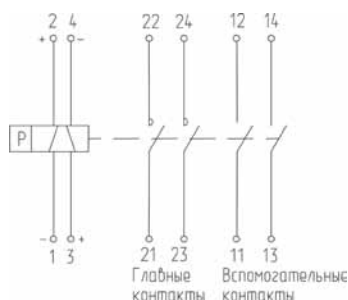
Таблица 1.15.2 ОСНОВНЫЕ ТЕХНИЧЕСКИЕ ХАРАКТЕРИСТИКИ

Параметр	Значение
Род тока	переменный и постоянный
Исполнение реле:	К КП
<ul style="list-style-type: none"> в корпусе без подсоединительных проводов в корпусе, заключенном в защитный чехол, с подсоединительными проводами длиной 220, 350, 600 и 900 мм 	
Реле имеют один размыкающий (РТБ1-1) или один замыкающий (РТБ1-2) контакт.	
Номинальная уставка температуры срабатывания:	от 5 до 60 °С от 5 до 70 °С через каждые 5 °С
Погрешность температуры срабатывания при скорости изменения температуры окружающей среды не более 0,5 °С/мин и работе реле после воздействия механических факторов – ± 5 °С.	
Номинальный ток реле	0,25 А
Рабочее напряжение реле:	от 10 до 50 В
<ul style="list-style-type: none"> постоянного тока переменного тока 	от 10 до 50 В
Номинальная частота переменного тока	50 (60), 400 Гц
Нагрузка, коммутируемая контактами реле в электрических цепях постоянного тока с постоянной времени не более 10 мс и переменного тока при cos φ = 0,8	от 0,02 до 0,25 А
Падение напряжения в цепи контакта реле при минимальном рабочем токе 0,02 А и напряжении 10 В, не более:	0,0013 В 0,005 В
<ul style="list-style-type: none"> исполнение К исполнение КП 	
Коммутационная износостойкость	не менее 75 000 срабатываний
Сопротивление изоляции, не менее:	20 МОм
<ul style="list-style-type: none"> в нормальных климатических условиях при верхних значениях температуры окружающей среды при нижних значениях температуры окружающей среды при относительной влажности 98 % и температуре 40 °С 	5 МОм 1 МОм 1 МОм
Гамма-процентная наработка до отказа при γ = 95%	80 000 ч
Гамма-процентный срок сохраняемости при γ = 95%	20 лет
Минимальный срок службы	20 лет
Рабочее положение реле	произвольное
Степень защиты реле	IP00 по ГОСТ 14254-96
Реле неремонтопригодные	

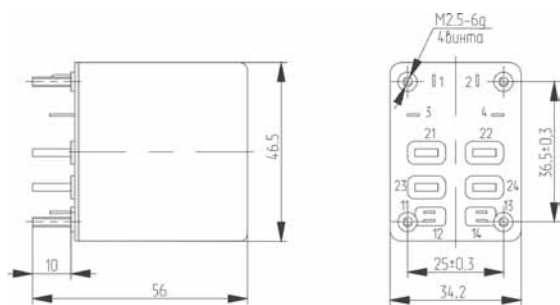
1.16 РЕЛЕ ЭЛЕКТРОМАГНИТНОЕ ДВУСТАБИЛЬНОЕ РЭПЗЗ



СХЕМА ЭЛЕКТРИЧЕСКАЯ ПРИНЦИПИАЛЬНАЯ



ГАБАРИТНЫЕ, УСТАНОВОЧНЫЕ И ПРИСОЕДИНИТЕЛЬНЫЕ РАЗМЕРЫ



ОБЩИЕ СВЕДЕНИЯ

Реле РЭПЗЗ предназначено для коммутации переменного и постоянного тока в системах автоматики и управления объектов, эксплуатируемых в тяжелых условиях. Помимо основного назначения реле может быть применено в бытовой автоматике, в системах охранной сигнализации, в транспортном оборудовании.

ОСОБЕННОСТИ РЕЛЕ

Включающая способность до $14 I_n$, имеет минимальные габариты и вес, надежно работает при воздействиях внешних механических факторов.

Переключается импульсами напряжения, цепь управления потребляет мощность только в момент переключения в течение времени не более 1 с.

Реле соответствуют техническим условиям ТУ 3425-040-00216823-95.

Таблица 1.16.1 УСЛОВИЯ ЭКСПЛУАТАЦИИ

Параметр	Значение
температура, °С	от минус 60 до 85
линейное ускорение	150 м/с ² (15 g)
стойкость к спецфакторам	гр. ЗУ по ГОСТ В 20.39.404
вибрация в диапазоне частот с ускорением	0,5 ... 2500 Гц 120 м/с ² (12 g)
одиночный удар, длительность с ускорением	0,12 ... 0,5 мс 3000 м/с ² (300 g)
многократные удары длительностью с ускорением	0,5 ... 2 мс 400 м/с ² (40 g)
акустический шум в диапазоне частот	140 дБ 50 ... 10000 Гц

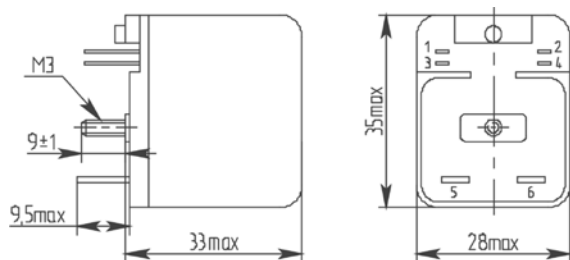
Таблица 1.16.2 ОСНОВНЫЕ ТЕХНИЧЕСКИЕ ХАРАКТЕРИСТИКИ

Параметр	Значение
Напряжение управления, В	20 ... 36
Сопротивление обмоток при 20 °С, Ом	15 ± 1,4
Время включения при 20 °С, мс	15
Время отключения при 20 °С, мс	10
Сопротивление изоляции при 20 °С, МОм	200
Номинальный ток главных контактов, А	50
Рабочее напряжение главных контактов, В, при: - активной и индуктивной нагрузке - емкостной нагрузке	6 ... 36 6 ... 100
Номинальный ток вспомогательных контактов, А	2
Рабочее напряжение вспомогательных контактов, В	6 ... 36
Минимальная наработка, ч	100000
Число циклов коммутаций ВО при активной, индуктивной и емкостной нагрузке	10000
Срок службы, лет	25
Срок сохраняемости, лет	25
Масса, кг, не более	0,14
Рабочее положение в пространстве	любое
Крепление	с помощью гаек
Присоединение проводов	пайкой

1.17 РЕЛЕ ЭЛЕКТРОМАГНИТНОЕ ТОКА СЕРИИ РЭТ12



ГАБАРИТНЫЕ, УСТАНОВОЧНЫЕ И ПРИСОЕДИНИТЕЛЬНЫЕ РАЗМЕРЫ



ОБЩИЕ СВЕДЕНИЯ

Реле тока РЭТ12 предназначено для использования в схемах защиты источников питания и потребителей электрической энергии постоянного тока напряжением до 121 В от перегрузок и токов короткого замыкания.

Реле относится к электромагнитным реле постоянного тока мгновенного действия с самовозвратом и имеет катушку тока. По конструктивному исполнению реле является негерметичным. Реле имеет два замыкающих контакта.

Реле соответствуют техническим условиям ТУ 16-93 ИГФР.647612.011ТУ.

УСЛОВИЯ ЭКСПЛУАТАЦИИ

- Синусоидальная вибрация в диапазоне частот от 0,5 до 10 Гц при ускорении 2 g, в диапазоне частот от 50 до 4500 Гц при ускорении 20 g;
- Одноразовый удар – с ускорением 150 g длительностью 1 ... 5 мс;
- Многократный удар – с ускорением 40 g длительностью 2 ... 10 мс;
- Температура окружающего воздуха – от минус 60 °С до 85 °С;
- Рабочее положение реле – любое;
- Присоединение проводов – пайкой;
- Срок сохраняемости – 20 лет;
- Масса реле, не более – 0,045 кг.

СХЕМА ЭЛЕКТРИЧЕСКАЯ ПРИНЦИПИАЛЬНАЯ

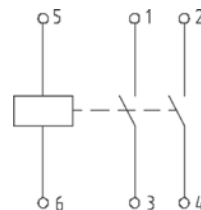


Таблица 1.17.1 **ОСНОВНЫЕ ТЕХНИЧЕСКИЕ ХАРАКТЕРИСТИКИ**

Тип реле	Номинальный ток, А	Ток срабатывания, А	Ток возврата, А
РЭТ12-08	0,5	0,9 - 1,15	0,55
РЭТ12-11	1,0	1,8 - 2,3	1,1
РЭТ12-14	2,0	3,6 - 4,6	2,2
РЭТ12-17	3,0	5,4 - 6,9	3,3
РЭТ12-18	5,0	9,0 - 11,5	5,5
РЭТ12-20	7,5	13,5 - 17,25	8,25
РЭТ12-21	10,0	18,0 - 23,0	11,0
РЭТ12-23	15,0	27,0 - 34,5	16,5
РЭТ12-24	20,0	36,0 - 46,0	22,0
РЭТ12-25	25,0	45,0 - 57,5	27,5
РЭТ12-27	35,0	63,0 - 80,5	38,5
РЭТ12-28	50,0	90,0 - 115,0	55,0
РЭТ12-31	100,0	180,0 - 230,0	110,0

1.18 РЕЛЕ ЭЛЕКТРОМАГНИТНЫЕ ДВУХСТАБИЛЬНЫЕ ТИПА РЭП43-300



ОБЩИЕ СВЕДЕНИЯ

Реле электромагнитные двухстабильные РЭП43-300 предназначены для коммутации силовых цепей постоянного тока напряжением до 320 В и переменного тока напряжением до 418 В с активно-индуктивными нагрузками с максимальными токами включения до 1000 А в системах электроснабжения, автоматики и управления автономных объектов.

Вид климатического исполнения – В5.1 по ГОСТ 15150-69. Реле соответствуют ГОСТ В 51952–2002 (ОТУ) и ТУ 3425-124-00216823-2005.

УСЛОВИЯ ЭКСПЛУАТАЦИИ

- Синусоидальная вибрация с амплитудой ускорения 1 – 10 г в диапазоне частот 50 - 1200 Гц;
- Механический удар многократного действия с ускорением 75 g при длительности действия ударного импульса 1 – 5 мс;
- Механический удар одиночного действия с ускорением 500 g при длительности действия ударного импульса 0,2 – 1 мс;
- Верхнее значение температуры внешней среды, плюс 85 °С, нижнее значение – минус 60 °С.

Таблица 1.18.1 **ОСНОВНЫЕ ТЕХНИЧЕСКИЕ ХАРАКТЕРИСТИКИ**

Параметр	Значение
Количество и вид контактов: - главной цепи - вспомогательной цепи	3 замыкающих; 2 замыкающих и 2 размыкающих
Принцип действия реле	поляризованные
Род тока в цепи управления	постоянный
Количество коммутационных положений	двухпозиционное
Вид возврата	двухстабильный
Способ фиксации конечных коммутационных положений	магнитный
Способ возврата в начальное коммутационное положение	электромагнитный
Род включающей катушки	катушка напряжения
Наличие выдержки времени	мгновенного действия
Конструктивное исполнение реле	негерметичное

Номинальные напряжения для контактов и катушек равны номинальным рабочим напряжениям.

Номинальные тепловые токи реле равны номинальным рабочим токам.

Реле работают в любом из режимов: продолжительном, прерывисто-продолжительном, повторно-кратковременном и кратковременном.

Таблица 1.18.2 **РЕЖИМЫ КОММУТАЦИИ И КОЛИЧЕСТВА ЦИКЛОВ КОММУТАЦИОННОЙ ИЗНОСОСТОЙКОСТИ**

Параметр	Значение
Рабочее напряжение катушек реле, В	от 22 до 32
Сопротивление изоляции, МОм, не менее: - в холодном состоянии в нормальных климатических условиях - в нагретом состоянии при температуре окружающей среды 85 °С - в процессе и после наработки в течение срока службы	200 20 1
Номинальное значение сопротивления обмоток реле при температуре 20 °С, Ом	(13,5 ± 1,35)
Гамма-процентная наработка до отказа при $\gamma = 95 \%$, ч	100 000
Гамма-процентный срок сохраняемости при $\gamma = 95 \%$, лет	25
Срок службы реле, лет	25
Рабочее положение реле	любое
Степень защиты (по ГОСТ 14254-96): - реле - выводов	IP40 IP00
Реле неремонтопригодные	

Таблица 1.18.3 **ОСНОВНЫЕ ПАРАМЕТРЫ РЕЛЕ РЭП43-300**

Параметр	Значение
Номинальное постоянное напряжение катушки реле, $U_{\text{н}}$, В	27
Номинальное рабочее напряжение, В * главной цепи – постоянного тока: – переменного тока: * вспомогательной цепи – постоянного тока:	27, 60, 80, 100, 320 66, 380, 418 27
Номинальный рабочий ток, А * главной цепи: * вспомогательной цепи:	50 2
Номинальная частота переменного тока, Гц	50
Значение длительности рабочего периода для кратковременного режима работы, мин.	1
Относительная продолжительность включения для повторно-кратковременного режима, %	40
Масса реле, кг, не более	0,275

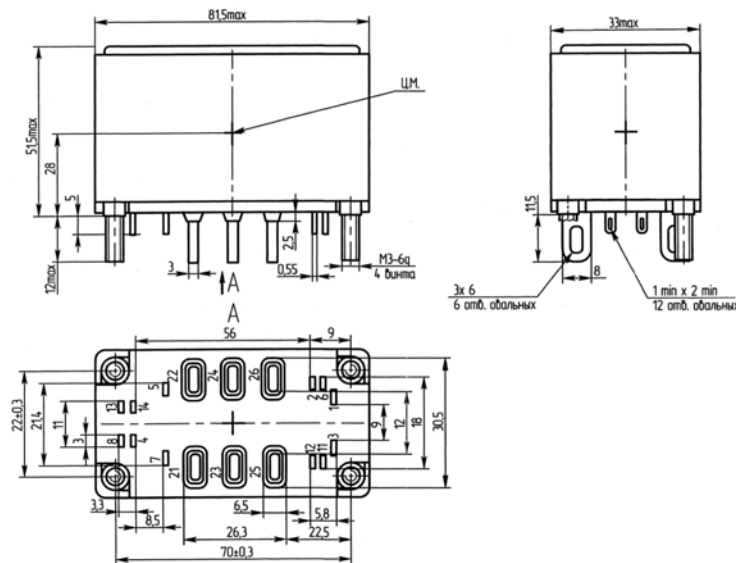
Таблица 1.18.4 **КОММУТАЦИОННАЯ СПОСОБНОСТЬ И ИЗНОСОСТОЙКОСТЬ**

№ режима коммутации	Род тока, частота	Рабочее напряжение главных контактов, В	Рабочий ток главных контактов, А		Количество коммутаций, тыс. циклов Давление окружающей среды, гПа (мм. рт. ст.)	
			включения	отключения	3040-533 (2280-400)	533-1,3x10 ⁻⁶ (400-10 ⁻⁶)
1	постоян.	100	300 ¹⁾	40	10	1
2	то же	80	300 ¹⁾	50	10	-
3	-«-	60	1000 ¹⁾	50	1	0,1
4	-«-	27	100	100 ⁴⁾	1	-
5	-«-	320	3	0,3	20	-
6	перемен. 50, 60 Гц	66	50	50	5	-
7	то же	380	25	25	5	-
8	-«-	418	18	18	20	-
Вспомогательные контакты						
9	постоян.	36	2	2	2)	2)

Примечания

- Спад тока от максимального до номинального значения имеет экспоненциальный характер.
- Количество коммутаций контактами вспомогательной цепи должно соответствовать количеству коммутаций главными контактами.
- Максимальная частота коммутаций в режимах (1 - 4) – 60 цикл/ч, в режимах (5 - 8) – 600 цикл/ч.
- Время протекания тока 100 А - не более 5 с.

ГАБАРИТНЫЕ, УСТАНОВОЧНЫЕ И ПРИСОЕДИНИТЕЛЬНЫЕ РАЗМЕРЫ



1.19 РЕЛЕ ЭЛЕКТРОМАГНИТНЫЕ ОДНОСТАБИЛЬНЫЕ ТИПОВ РЭП41-200, РЭП42-200

ОБЩИЕ СВЕДЕНИЯ

Реле электромагнитные типа РЭП41-200 предназначены для коммутации силовых цепей постоянного тока напряжением до 220 В и переменного тока напряжением до 380 В с активно-индуктивными нагрузками; реле РЭП42-200 – для коммутации силовых цепей постоянного тока напряжением до 100 В, а также цепей постоянного тока с активно-емкостными нагрузками с максимальными токами включения до 1000 А в системах электроснабжения, автоматики и управления автономных объектов.

Вид климатического исполнения – В5.1 по ГОСТ 15150-69. Реле соответствуют ГОСТ РВ 51952–2002 (ОТУ) и ТУ 3425-123-00216823-2005.

УСЛОВИЯ ЭКСПЛУАТАЦИИ

- Синусоидальная вибрация с амплитудой ускорения 1 – 10 г в диапазоне частот 50 – 1200 Гц.
- Механический удар многократного действия с ускорением 75 г при длительности действия ударного импульса 1 – 5 мс.
- Механический удар одиночного действия с ускорением 500 г при длительности действия ударного импульса 0,2 – 1 мс.
- Верхнее значение температуры внешней среды, плюс 85 °С, нижнее значение – минус 60 °С.



Таблица 1.19.1 **ОСНОВНЫЕ ТЕХНИЧЕСКИЕ ХАРАКТЕРИСТИКИ**

Параметр	Значение
Количество и вид контактов: - главной цепи - вспомогательной цепи	2 замыкающих 1 размыкающий
Принцип действия: - реле РЭП41-200 - реле РЭП42-200	нейтральные поляризованные постоянный
Род тока в цепи управления	постоянный
Количество коммутационных положений	двухпозиционное
Вид возврата	одностабильный
Род включающей катушки	катушка напряжения
Наличие выдержки времени	мгновенного действия
Конструктивное исполнение реле	негерметичное

Номинальные напряжения для контактов и катушки равны номинальным рабочим напряжениям.

Номинальные тепловые токи реле равны номинальным рабочим токам.

Реле работают в любом из режимов: продолжительном, прерывисто-продолжительном, повторно-кратковременном и кратковременном.

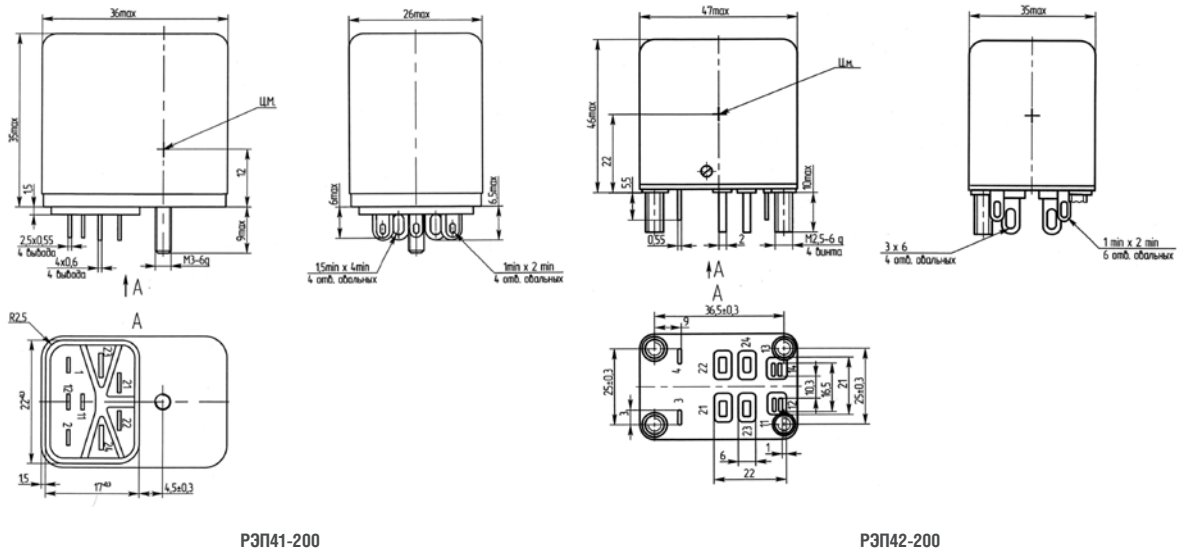
Таблица 1.19.2 **ОСНОВНЫЕ ПАРАМЕТРЫ РЕЛЕ**

Параметр	Тип реле	
	РЭП41-200	РЭП42-200
Номинальное постоянное напряжение катушки реле, U_к, В	12, 27	27
Номинальное рабочее напряжение, В - главной цепи - постоянного тока: - переменного тока: - вспомогательной цепи - постоянного тока:	32, 110, 220 220, 380 27	32, 60, 80, 100 - 27
Номинальный рабочий ток, А - главной цепи: - вспомогательной цепи:	16 2	50 2
Номинальная частота переменного тока, Гц	50	-
Относительная продолжительность включения для повторно-кратковременного режима, %	40	40
Масса, кг, не более	0,055	0,15

Таблица 1.19.3 РЕЖИМЫ КОММУТАЦИИ И КОЛИЧЕСТВА ЦИКЛОВ КОММУТАЦИОННОЙ ИЗНОСОСТОЙКОСТИ

Параметр	Значение
Рабочее напряжение катушек реле:	
<ul style="list-style-type: none"> от 10,8 до 14,2 В для реле на $U_n = 12$ В; от 23 до 32 В для реле на $U_n = 27$ В. 	
Сопротивление изоляции, не менее:	
<ul style="list-style-type: none"> в холодном состоянии в нормальных климатических условиях в нагретом состоянии при температуре окружающей среды 85 °С в процессе и после наработки в течение срока службы 	200 МОм 20 МОм 1 МОм
Номинальные значения сопротивления обмоток реле при температуре 20 °С:	
<ul style="list-style-type: none"> для реле РЭП41-200 ($U_n = 12$ В) для реле РЭП41-200 ($U_n = 27$ В) для реле РЭП42-200 ($U_n = 27$ В) 	(48 ± 4,8) Ом (236 ± 23,6) Ом (200 ± 20) Ом
Гамма-процентная наработка до отказа при $\gamma = 95$ %	100 000 ч
Гамма-процентный срок сохраняемости при $\gamma = 95$ %	25 лет
Срок службы реле	25 лет
Рабочее положение реле	любое
Степень защиты (по ГОСТ 14254-96):	
<ul style="list-style-type: none"> реле выводов 	IP40 IP00
Реле неремонтопригодные	

ГАБАРИТНЫЕ, УСТАНОВОЧНЫЕ И ПРИСОЕДИНИТЕЛЬНЫЕ РАЗМЕРЫ



РЭП41-200

РЭП42-200

Таблица 1.19.4 КОММУТАЦИОННАЯ СПОСОБНОСТЬ И ИЗНОСОСТОЙКОСТЬ

№ режима коммутации	Род тока, частота	Рабочее напряжение главных контактов, В	Рабочий ток главных контактов, А		Количество коммутаций, тыс. циклов				
			включения	отключения	Давление окружающей среды, гПа (мм. рт. ст.)		Тип реле		
					3040-533 (2280-400)		533-1,3 x 10 ⁻⁶ (400-10 ⁻⁶)		
					РЭП41-200	РЭП42-200	РЭП41-200	РЭП42-200	
1	постоян.	110	10	0,4	50	-	-	-	-
2	то же	32	16	10	1	1	-	-	-
3	-«-	100	300 ¹⁾	40	-	10	-	-	1
4	-«-	80	300 ¹⁾	50	-	10	-	-	1
5	-«-	60	1000 ¹⁾	50	-	1	-	-	0,1
6	-«-	220	10	0,16	50	-	-	-	-
7	перем. 50, 60 Гц	220	10	4	50	-	-	-	-
8	то же	380	10	3	50	-	-	-	-
Вспомогательные контакты									
9	постоян.	36	2	2	2)	2)	2)	2)	2)

Примечания

- Спад тока от максимального до номинального значения имеет экспоненциальный характер.
- Количество коммутаций контактами вспомогательной цепи должно соответствовать количеству коммутаций главными контактами.
- Максимальная частота коммутаций в режимах (3 – 5) – 60 цикл/ч, в режимах (1, 2, 6, 7, 8) – 600 цикл/ч.

1.20 РЕЛЕ ЭЛЕКТРОТЕПЛОВЫЕ ТОКОВЫЕ СЕРИИ РТТ6



Таблица 1.20.1 **ИЗНОСОСТОЙКОСТЬ**

Параметр	Значение
Износостойкость	не менее 3 000 срабатываний
Минимальная наработка	100 000 ч
Минимальный срок сохраняемости	25 лет
Минимальный срок службы	25 лет
Внешние воздействующие факторы при эксплуатации	группа 1У по ГОСТ ВД 16308
Специальные факторы	группа 2У по ГОСТ В 20.39.404

Таблица 1.20.2 **ОСНОВНЫЕ ТЕХНИЧЕСКИЕ ХАРАКТЕРИСТИКИ**

Параметр	Значение
Номинальный ток реле, А	25; 63; 200
Номинальный ток контактов, А	10
Номинальное напряжение реле: ▪ постоянного тока, В ▪ переменного тока, В	440 660
Номинальная частота переменного тока, Гц	50, 400
Номинальный ток несрабатывания на средней уставке, А: ▪ реле типа РТТ6-025: ▪ реле типа РТТ6-063: ▪ реле типа РТТ6-200:	0,16; 0,20; 0,25; 0,32; 0,40; 0,50; 0,63; 0,80; 1,00; 1,25; 1,60; 2,00; 2,50; 3,20; 4,0; 5,0; 6,3; 8,0; 10,0; 12,5; 16,0; 20,0; 25,0; 20,0; 25,0; 32,0; 40,0; 50,0; 63,0; 63,0; 80,0; 100,0; 125,0; 160,0; 200,0.
Пределы регулирования тока несрабатывания, %:	± 15
Номинальный ток несрабатывания:	100 % значения тока несрабатывания для данного положения регулятора уставки
Ток срабатывания	1,35 номинального тока несрабатывания.
Мощность, потребляемая полюсом реле при номинальном токе несрабатывания и нулевом (среднем) положении регулятора уставки, ▪ реле типа РТТ6-025 ▪ реле типа РТТ6-063 ▪ реле типа РТТ6-200	не более 2,5 Вт; не более 4,2 Вт; не более 12 Вт.
Масса, кг, не более ▪ РТТ6-025 ▪ РТТ6-063 ▪ РТТ6-200	0,2 0,35 0,9

Таблица 1.20.3 **НОМИНАЛЬНЫЕ РАБОЧИЕ ТОКИ КОНТАКТОВ**

Номинальное напряжение, В	постоянного тока				переменного тока		
	27	110	220	440	220	380	660
Номинальный рабочий ток, А	4	0,4	0,4	0,02	4	3	1

ОБЩИЕ СВЕДЕНИЯ

Реле **РТТ6** предназначены для защиты электродвигателей от перегрузок недопустимой продолжительности.

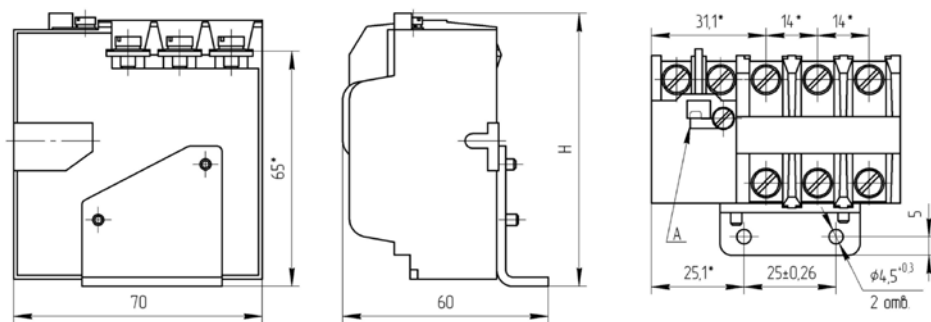
Род тока главной и вспомогательной цепи – переменный и постоянный. Один переключающий контакт. Способ возврата – ручной; самовозврат. Реле имеют несменные нагреватели, температурную компенсацию, регулировку тока несрабатывания. Вид климатического исполнения В5.1 по ГОСТ В.20.39.404.

Реле соответствуют ТУ 3425-057-00216823-97.

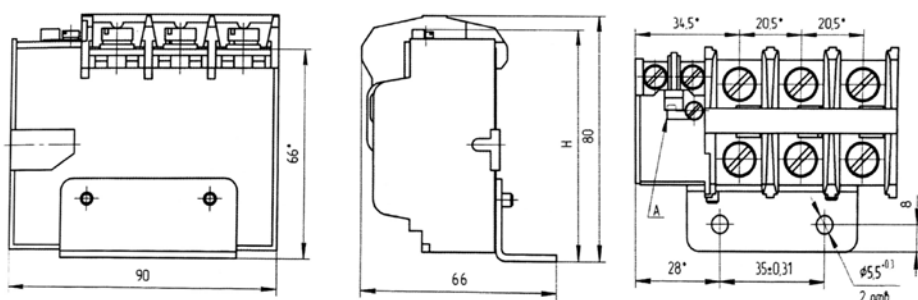
УСЛОВИЯ ЭКСПЛУАТАЦИИ

- синусоидальная вибрация в диапазоне частот 1 – 500 Гц при ускорении 100 м/с² (10 g);
- механический удар многократного действия с ускорением 400 м/с² (40 g) при длительности импульса 2 – 10 мс;
- механический удар одиночного действия для реле с ручным возвратом с ускорением 1500 м/с² (150 g) при длительности импульса 1 – 5 мс;
- механический удар одиночного действия для реле с самовозвратом с ускорением 10000 м/с² (1000 g) при длительности импульса 0,1 – 2 мс; время размыкания размыкающего контакта при этом не должно превышать 20 мс, время замыкания замыкающего контакта – 15 мс;
- линейное ускорение 100 м/с² (10 g);
- акустический шум в диапазоне частот 50 - 10000 Гц при звуковом давлении 140 дБ.

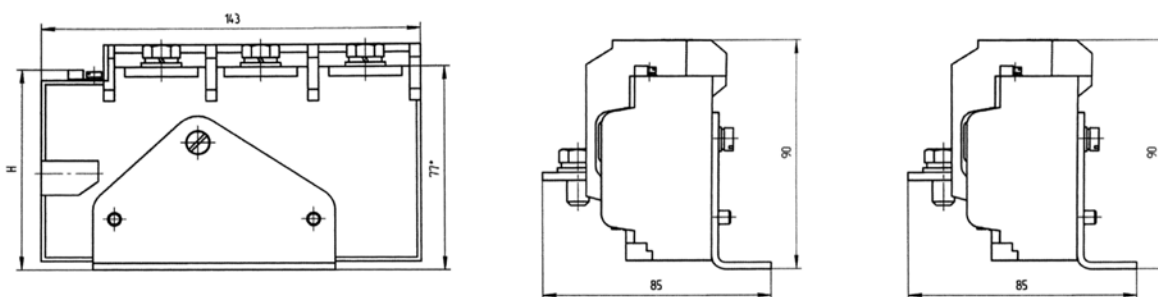
ГАБАРИТНЫЕ, УСТАНОВОЧНЫЕ И ПРИСОЕДИНИТЕЛЬНЫЕ РАЗМЕРЫ



PTT6-025



PTT6-063



PTT6-200

Способ возврата	Положение рычага	H, мм
Самовозврат	A	75
Ручной возврат	-	77

1.*Размеры для справок.

2. Размеры, указанные без предельных отклонений, максимальные.

1.21 РЕЛЕ ЭЛЕКТРОТЕПЛОВЫЕ ТОКОВЫЕ СЕРИИ РТТ8



СХЕМА ЭЛЕКТРИЧЕСКАЯ ПРИНЦИПИАЛЬНАЯ

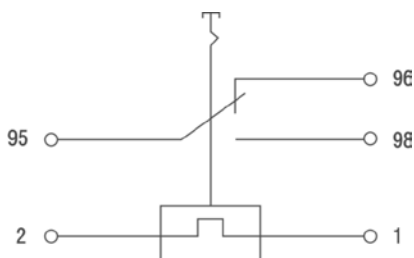


Таблица 1.21.2 **ОСНОВНЫЕ ТЕХНИЧЕСКИЕ ХАРАКТЕРИСТИКИ**

Параметр	Значение
Номинальное напряжение главной цепи и цепи вспомогательного контакта, В	660 переменного тока и 440 В постоянного тока
Номинальная частота переменного тока, Гц	50 или 400
Номинальный ток вспомогательного контакта, А	10
Выходы главной цепи: - исполнение на 63 А - исполнение на 200 А	винтовые зажимы болтовые зажимы
Степень защиты реле и выводов IP00	по ГОСТ 14524-96.
Мощность, потребляемая полюсом реле при номинальном токе несрабатывания и нулевым (среднем) положении регулятора уставки, Вт: - Реле РТТ8-063 - Реле РТТ8-200	не более 4,5 не более 12
Ток срабатывания	1,35 номинального тока несрабатывания
Номинальный ток несрабатывания на средней уставке, А: - Реле типа РТТ8-063 - Реле типа РТТ8-200	0,16; 0,2; 0,25; 0,32; 0,4; 0,5; 0,63; 0,8; 1,0; 1,25; 1,6; 2,0; 2,5; 3,2; 4,0; 5,0; 6,3; 8,0; 10,0; 12,5; 16,0; 20,0; 25,0; 32,0; 40,0; 50,0; 63,0; 63,0; 80,0; 100,0; 125,0; 160,0; 200, 0
Пределы регулирования тока несрабатывания, %	± 15
Масса реле, кг, не более - РТТ8-63 - РТТ8-200	0,25 0,4

Таблица 1.21.3 **НОМИНАЛЬНЫЕ РАБОЧИЕ ТОКИ КОНТАКТОВ**

	постоянного тока				переменного тока		
	27	110	220	440	220	380	660
Номинальное напряжение, В	27	110	220	440	220	380	660
Номинальный рабочий ток, А	4	0,4	0,16	0,02	4	3	1

Способ возврата	Положение рычага	Н, мм
Самовозврат	А	75
Ручной возврат	-	77

ОБЩИЕ СВЕДЕНИЯ

Реле РТТ8 предназначены для защиты электрооборудования, в основном электродвигателей, от перегрузок. Вид климатического исполнения В5.1 по ГОСТ 15150-69. Реле соответствуют ТУ 3425-114-00216823-2002.

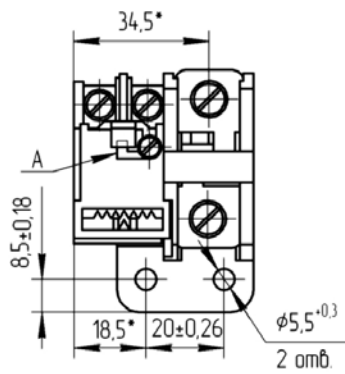
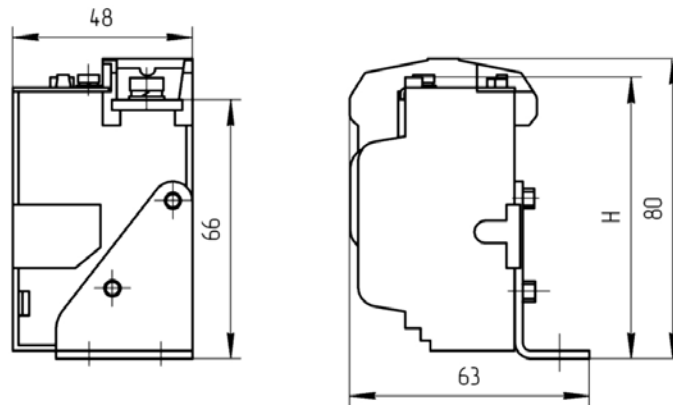
УСЛОВИЯ ЭКСПЛУАТАЦИИ

- Синусоидальная вибрация в диапазоне частот 1 – 500 Гц с амплитудой ускорения 10 g.
- Механический удар многократного действия с ускорением 40 g при длительности импульса 2 – 10 мс.
- Механический удар одиночного действия:
 - при установке реле на ручной возврат – с ускорением 150 g, длительность импульса 1 – 5 мс;
 - при установке на самовозврат – с ускорением 1000 g, длительность импульса 0,1 – 2 мс.
- Температура окружающей среды – от минус 60 °С до плюс 70 °С (до плюс 80 °С при транспортировке).

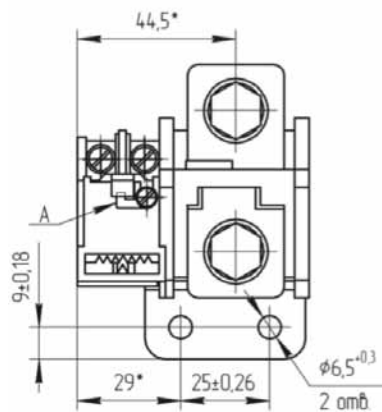
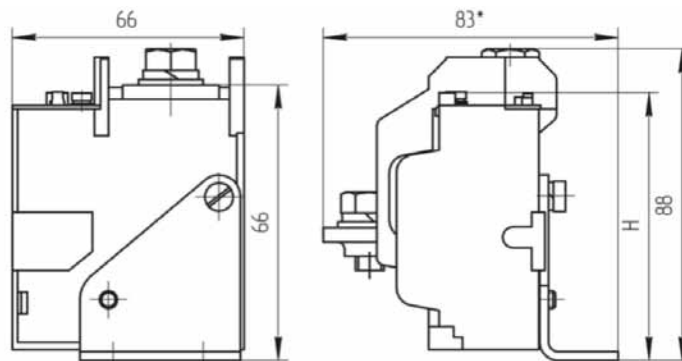
Таблица 1.21.1 **ИЗНОСОСТОЙКОСТЬ**

Параметр	Значение
Износостойкость	не менее 3 000 срабатываний
Минимальная наработка	100 000 ч
Минимальный срок сохраняемости	25 лет
Минимальный срок службы	25 лет
Внешние воздействующие факторы при эксплуатации	группа 1У по ГОСТ РВ 20.39.414.1
Специальные факторы	группа 2Ус по ГОСТ РВ 20.39.414.2

ГАБАРИТНЫЕ, УСТАНОВОЧНЫЕ И ПРИСОЕДИНИТЕЛЬНЫЕ РАЗМЕРЫ



PTT8-63



PTT8-200

РАЗДЕЛ 2.

УСТРОЙСТВА РЕЛЕЙНОЙ ЗАЩИТЫ И ПРОТИВОАВАРИЙНОЙ АВТОМАТИКИ

2.1 БЛОКИ ПИТАНИЯ ТИПОВ БП1, БП2, БП1М, БП2М, БП3



ОБЩИЕ СВЕДЕНИЯ

Блоки питания БП1, БП2, БП1М, БП2М, БП3 предназначены для питания устройств системы быстродействующей селективной защиты сетей переменного тока частоты 50 и 400 Гц и для воздействия на исполнительные органы этой защиты. Блоки питания соответствуют требованиям ГОСТ В 23396-78 и ТУ 16-523.518-80.

УСЛОВИЯ ЭКСПЛУАТАЦИИ

Рабочая температура окружающей среды от 0 до 60 °С. Блоки позволяют подключение к сети 690 В частоты 50 или 400 Гц через понижающий трансформатор 690/400 В с мощностью 100 ВА.

Блоки питания типов БП2 и БП2М обеспечивают:

- срабатывание одного или двух независимых расцепителей автоматических выключателей одновременно с реле УАС-2 и контактора

третьей величины, питаемого от сети переменного тока (127, 220, 380) В частоты 50 Гц или от сети постоянного тока (110, 175 - 320) В;

- срабатывание минимального расцепителя автоматических выключателей от сети постоянного тока (175 - 320) В с помощью полупроводникового ключа методом шунтирования;
- управление минимальным расцепителем автоматических выключателей при помощи реле промежуточного и при одновременном срабатывании УАС-2.

Блок БП3 обеспечивает срабатывание одного или двух независимых автоматических выключателей одновременным срабатыванием УАС-2 и контактора с защелкой с номинальным напряжением обмотки защелки 110 В постоянного тока, сопротивлением (18 ± 3) Ом и постоянной времени (4 ± 1) мс.

Блоки допускают работу при обрыве одной фазы питающей сети при изменении входного напряжения от 361 до 436 В.

Таблица 2.1.1 ОСНОВНЫЕ ТЕХНИЧЕСКИЕ ХАРАКТЕРИСТИКИ

Параметр	Значение
Номинальное напряжение, В	400
Номинальная частота, Гц	50, 400
Номинальное выходное напряжение, В	15
Время запоминания, мс	40
Степень защиты	IP20
Наработка на отказ, ч, не менее	60000
Срок службы, лет, не менее	17
Срок сохраняемости, лет, не менее	17
Габаритные размеры, мм	178 x 201 x 193
Масса, кг, не более	5 (БП1М); 6,5 (БП2М, БП3)

2.2 ДАТЧИКИ ПОСТОЯННОГО ТОКА ТИПА ДТ-2Н



Таблица 2.2.1 УСЛОВИЯ ЭКСПЛУАТАЦИИ

Параметр	Значение
Температура окружающего воздуха, °С	от 0 до 60
Относительная влажность, %	
▪ при температуре 40 °С	до 80
▪ при температуре 35 °С	до 98

ОБЩИЕ СВЕДЕНИЯ

Датчики тока ДТ-2Н предназначены для питания токовых цепей устройств защиты, автоматики и контроля электроэнергетических систем постоянного тока. Климатическое исполнение ОМ 4. Датчики соответствуют требованиям ГОСТ В 23396-78 и ТУ 16-656.132-86.

Таблица 2.2.2 ОСНОВНЫЕ ТЕХНИЧЕСКИЕ ХАРАКТЕРИСТИКИ

Параметр	Значение
Номинальное напряжение, В	175 ÷ 320
Токовая погрешность при номинальных токе и нагрузке, не более	± 5%
Напряжение питания, В	± 12,5
Номинальное выходное напряжение, В	1,6
Степень защиты	IP 00

Таблица 2.2.3 НОМИНАЛЬНЫЕ ТОКИ ДАТЧИКОВ ТОКА С УКАЗАНИЕМ РАЗМЕРОВ ДАТЧИКОВ И ШИН

I _{ном} , А	Размеры датчика, мм	Размеры шины, мм	Масса, не более, кг
250, 400	100 x 54 x 58	130 x 55 x 63	0,6
500, 630, 800		160 x 40 x 8,5	0,9
1000, 1250, 1600		200 x 60 x 10,5	6,7
2000, 2500, 3200		260 x 100 x 13	3,9
ДТ-2НЩ, 100 мВ	130 x 55 x 63	-	0,4

2.3 ДАТЧИКИ ТОКА ТРАНСФОРМАТОРНЫЕ ТИПОВ ТМ-0,66, ТМД-0,66



ГАБАРИТНЫЕ РАЗМЕРЫ

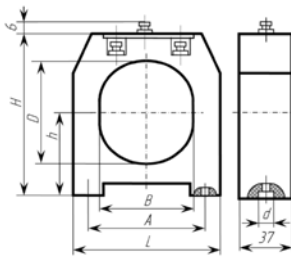


Таблица 2.3.2 ГАБАРИТНЫЕ РАЗМЕРЫ И МАССА ДАТЧИКОВ

Тип датчика	L, мм	A, мм	B, мм	H, мм	D, мм	h, мм	d, мм	Масса, кг
ТМ-0,66-1	53	36	24,5	78	25,5	36,5	M6	0,4
ТМ-0,66-2; ТМД-0,66-2	72	55	35,5	90	39,5	40	M6	0,6
ТМ-0,66-3; ТМД-0,66-3	91	70	-	112	59,5	50	M6	0,8
ТМ-0,66-4; ТМД-0,66-4	126	100	-	142	85,5	67,5	M8	1,3
ТМ-0,66-5; ТМД-0,66-5	126	140	119,5	182	121	87,5	M8	1,9
ТМ-0,66-6	252	150	160	260	160	129	M12	7

Таблица 2.3.3 НОМИНАЛЬНЫЕ ТОКИ И НАГРУЗКА ДАТЧИКОВ ТМ-0,66

Обозначение типоразмера	Номинальный первичный ток, А	Номинальный вторичный ток, А	Номинальная вторичная нагрузка, Ом	Номинальная предельная кратность тока
ТМ-0,66-1	50	1	0,5	3
	80	1	0,5	6
	150	1	0,5	10
	150	5	0,05	2
	200	5	0,1	2
	250	5	0,1	3
ТМ-0,66-2	200	5	0,2	3
	250	1	0,5	5
	250	5	0,2	3
	300	1	0,5	10
	300	5	0,2	3
	400	1	0,5	5
	400	5	0,2	3
500	5	0,2	3	
ТМ-0,66-3	400	1	0,5	6
	500	1	0,5	6
	600	1	0,5	6
	600	5	0,2	6
	800	5	0,2	6
ТМ-0,66-4	1000	5	0,4	6
	1200	5	0,4	6
	1500	5	0,4	6
ТМ-0,66-5	2000	5	0,4	5
	3000	5	0,4	5
ТМ-0,66-6	4000	5	0,4	4
	5000	5	0,4	4
	6000	5	0,4	4

ОБЩИЕ СВЕДЕНИЯ

Датчики тока ТМ-0,66, ТМД-0,66 предназначены для питания токовых цепей устройств защиты, автоматики и контроля электроэнергетических систем переменного тока.

Датчики соответствуют требованиям ГОСТ В 23396-78 и ТУ 16-89 ИГФР.671231.011ТУ. Климатическое исполнение УХЛ 3.1, ОМ 4.

УСЛОВИЯ ЭКСПЛУАТАЦИИ

Рабочая температура окружающей среды от 0 до 60 °С.

Таблица 2.3.1 ОСНОВНЫЕ ТЕХНИЧЕСКИЕ ХАРАКТЕРИСТИКИ

Параметр	Значение
Номинальное напряжение, кВ	0,66
Номинальная частота, Гц	50
Степень защиты	IP10
Срок службы, лет	25
Срок сохраняемости, лет	25

Таблица 2.3.4 **КОЭФФИЦИЕНТ ТРАНСФОРМАЦИИ, НОМИНАЛЬНЫЙ ПЕРВИЧНЫЙ ТОК И НАГРУЗКА ДАТЧИКОВ ТМД-0,66**

Обозначение типоразмера	Номинальный первичный ток, А	Коэффициент трансформации	Номинальная вторичная нагрузка, Ом	Сопротивление постоянному току вторичной обмотки, Ом	Номинальная предельная кратность
ТМД-0,66-2	500	1000/5	0,2	0,4	5
	500	1500/5	0,2	0,9	5
	500	2000/5	0,2	1,2	5
ТМД-0,66-3	800	1000/5	0,2	0,3	6
	800	1500/5	0,2	0,4	6
	800	2000/5	0,2	0,8	6
	800	3000/5	0,2	1,7	6
ТМД-0,66-4	1500	2000/5	0,4	0,39	6
	1500	3000/5	0,4	0,8	6
	1500	4000/5	0,4	1,3	6
	1500	6000/5	0,4	3,0	6
ТМД-0,66-5	3000	4000/5	0,4	0,8	5
	3000	6000/5	0,4	1,9	5

2.4 РЕЛЕ АКТИВНОЙ МОЩНОСТИ ТИПА РМ-53М



Таблица 2.4.1 **УСЛОВИЯ ЭКСПЛУАТАЦИИ**

Параметр	Значение
Рабочая температура окружающей среды, °С	от 0 до 60
Степень защиты	IP20

Таблица 2.4.2 **ОСНОВНЫЕ ТЕХНИЧЕСКИЕ ХАРАКТЕРИСТИКИ**

Параметр	Значение
Номинальное напряжение, В	133, 230, 400
Номинальная частота, Гц	50
Номинальный ток, I _н , А	5
Диапазон уставок по мощности срабатывания, Р _н	0,6 ÷ 0,9 и 0,8 ÷ 1,2
Уставки срабатывания по времени, с	0,5; 1,5; 3,0; 5,0
Уставки по коэффициенту возврата	0,9; 0,8; 0,7
Габаритные размеры, мм	178 x 151 x 193
Масса, кг, не более	4,0

ОБЩИЕ СВЕДЕНИЯ

Реле РМ-53М предназначено для защиты генераторов переменного тока автономных электроэнергетических систем от перегрузки по активной мощности.

Токовая цепь реле подключается ко вторичным цепям стандартных трансформаторов тока с номинальным вторичным током 5 А и классом точности не ниже 1,0. Реле соответствует требованиям ГОСТ В 23396-78 и ТУ 16-523.424-80.

Таблица 2.4.3 **ОТКЛОНЕНИЕ ПАРАМЕТРОВ СРАБАТЫВАНИЯ РЕЛЕ ОТ УСТАВОК В НОРМАЛЬНЫХ КЛИМАТИЧЕСКИХ УСЛОВИЯХ:**

Параметр	Значение, % не более
По мощности:	
- для начальной уставки диапазона.	± 5
- для конечной уставки диапазона.	± 10
По времени, % не более	± 10
По коэффициенту возврата	± 5
Коэффициент возврата по мощности, не менее	0,95
Средняя наработка на отказ, ч, не менее	60000
Средний срок службы, лет, не менее	17
Средний срок сохраняемости, лет, не менее	17

Реле обеспечивает срабатывание одного независимого расцепителя автоматического выключателя одновременно с реле УАС-2.

2.5 РЕЛЕ ВРЕМЕНИ ПОЛУПРОВОДНИКОВЫЕ ТИПА РВ-120М



ОБЩИЕ СВЕДЕНИЯ

Реле РВ-120М предназначено для коммутации электрических цепей постоянного и переменного тока с нормируемыми выдержками времени в схемах управления и защиты.

Реле соответствует требованиям ГОСТ В 23396-78 и ТУ 16-523.590-80.

УСЛОВИЯ ЭКСПЛУАТАЦИИ

Параметр	Значение
Рабочая температура окружающей среды, °С	от 1 до 60
Относительная влажность воздуха, %, при температуре 40 °С	до 98
Атмосферное давление, Па	от $8 \cdot 10^4$ до $15 \cdot 10^4$

Таблица 2.5.1 ОСНОВНЫЕ ТЕХНИЧЕСКИЕ ХАРАКТЕРИСТИКИ

Параметр	Значение
Номинальное напряжение питания, В	127, 220, 380
Номинальная частота, Гц	50
Нижние и верхние пределы поддиапазонов, с	0,1 – 3,1; 1 – 31; 10 – 310
Допустимые отклонения выдержек времени на нижних и верхних пределах поддиапазонов, ± %	17 – 2; 2 – 2; 2 – 2
Средняя основная погрешность, %	0,25; 0,5; 1,0; 2,0; 4,0
Время готовности реле к срабатыванию, с	0,1 – 2,0
Потребляемая мощность, Вт, не более	10
Степень защиты:	
• по корпусу	IP40
• по выводам	IP20
Габаритные размеры, мм	178 x 101 x 193
Масса, кг, не более	2,7
Наработка на отказ, ч	60000
Срок службы, лет	17
Срок сохраняемости, лет	17

Нагрузка на реле - длительно допустимый ток выходной цепи не более 1 А, напряжение 127, 220, 380 В частотой 50 Гц, вид нагрузки – индуктивная при $\cos \varphi \geq 0,4$.

2.6 РЕЛЕ ЗАЩИТЫ КОМБИНИРОВАННОЕ ТИПА РЗК-11



ОБЩИЕ СВЕДЕНИЯ

Реле защиты комбинированное типа РЗК-11 предназначено для защиты различных элементов автономных и стационарных электроэнергетических систем переменного тока при перегрузках по обратному активному току, мощности, полному току и при снижении напряжения.

Реле соответствует требованиям ТУ3425-005-94073637-2009.

РЕЛЕ РЗК-11:

- Имеет функциональные каналы: отключения по обратному активному току с регулируемыми уставками по току и времени, разгрузки по активной мощности – трехступенчатый канал с регулируемыми уставками по току и времени, отключения перегрузки по току – с уставкой по току, независимой от тока уставкой по времени или зависимой от тока выдержкой времени, отключения по минимальному напряжению с регулируемыми уставками по напряжению и времени, связи с верхним уровнем управления;
- Питание реле осуществляется от контролируемой сети;
- Имеет 3 бесконтактных выхода в виде полупроводниковых ключей, выполняющих роль замыкающих контактов с действием на отключение или разгрузку; 6 контактных выходов в виде замыкающих контактов с действием на отключение или разгрузку; 6 сигнальных контактных выходов: 2 в виде замыкающих и 4 в виде переключающих контактов;
- Имеет последовательный канал для связи с верхним уровнем управления или АСУ и передачи текущих значений токов и напряжений, значений величин уставок и информации о срабатывании защиты;
- Допускает дистанционное срабатывание любого из выходов при передаче соответствующей команды по каналу связи;
- Допускает переключение уставок, отключение или переключение функциональных каналов.

Таблица 2.6.1 УСЛОВИЯ ЭКСПЛУАТАЦИИ

Параметр	Значение
Номинальное напряжение питания, В	400
Номинальная частота, Гц	50
Номинальный ток, А	5
Габаритные размеры, мм	245 x 215 x 260
Масса, кг, не более	9,0
Основная погрешность (НКУ), %, не более	± 5 % (по току, мощности, напряжению, времени)
Дополнительная погрешность (при воздействии дестабилизирующих факторов), %, не более	± 5 % (для уставок по времени < 0,5 с)
Срок службы, лет	20
Гамма-процентная наработка до отказа при $\gamma = 95$ %, в типовом режиме, при температуре 25 °С, ч	20

* Базисный ток (I_b) – расчетный параметр равный току на входе реле, который соответствует номинальному току защищаемого оборудования с учетом коэффициента трансформации трансформатора тока, регулируется в диапазоне (0,7 – 1,0).

Таблица 2.6.2 УСТАВКИ ПО ТОКУ И ВРЕМЕНИ СРАБАТЫВАНИЯ

Функциональный канал	Уставки по току (напряжению) срабатывания	Уставки по времени
Канал отключения по обратному активному току	$(0,02 - 0,25) I_b^*$	(0,25 – 6,00) с
Канал разгрузки по активной мощности:		
• 1 ступень	$(0,6 - 0,9) I_b \cdot U_{НОМ}$	(10 – 20) с
• 2 ступень	$(0,75 - 1,00) I_b \cdot U_{НОМ}$	(3 – 10) с
• 3 ступень	$(0,75 - 1,20) I_b \cdot U_{НОМ}$	(0,75 – 10,00) с
Канал отключения перегрузки по току	-	обратнозависимая характеристика
Канал отключения по минимальному напряжению	$(0,60 - 0,85) U_{НОМ}$	(0,6 – 10,0) с

2.7 РЕЛЕ НАПРЯЖЕНИЯ И ЧАСТОТЫ ТИПА РНЧ-50



ОБЩИЕ СВЕДЕНИЯ

Многофункциональное реле напряжения и частоты типа РНЧ-50 предназначено для применения в аппаратуре, оборудовании и устройствах для защиты различных элементов автономных электроэнергетических систем переменного тока при отклонениях напряжения и частоты, обрыве одной и более фаз.

Реле имеет 3 типоразмера по номинальному напряжению (U_n):

- РНЧ-51 ($U_n = 133$ В),
- РНЧ-52 ($U_n = 230$ В),
- РНЧ-53 ($U_n = 400$ В).

Реле соответствует требованиям ТУ3425-165-00216823-2006.

УСЛОВИЯ ЭКСПЛУАТАЦИИ

- температура окружающего воздуха от минус 20 до плюс 60 °С;
- относительная влажность до 98 %, при температуре 35 °С.

ОСНОВНЫЕ ОСОБЕННОСТИ

- Имеет функциональные каналы с регулируемым уставками по напряжению, частоте и времени срабатывания:
 - одноступенчатой защиты от повышения напряжения (канал $U_{\text{макс}}$);
 - двухступенчатой защиты от понижения напряжения (канал $U_{\text{мин}}$);
 - одноступенчатой защиты от повышения частоты (канал $f_{\text{макс}}$);
 - двухступенчатой защиты от понижения частоты (канал $f_{\text{мин}}$);
 - защиты по напряжению от обрыва одной фазы, двух или трех фаз одновременно и от несимметричных режимов или обрыва двух или трех фаз одновременно (канал 30Ф);
- Имеет канал связи с верхним уровнем управления (канал связи);
- Питание осуществляется от защищаемой сети;
- Имеет пять полупроводниковых выходов, выполняющих функции замыкающих контактов:
 - по два выхода на независимый расцепитель и реле УАС-2 (ТУ16 523.517-75): ступень 1 и ступень 2 (разгрузка);
 - один выход для пуска по напряжению максимально-токовых защит;
- Выполняет функции автоматики: выдачу сигнала пуска по напряжению максимально-токовых защит; выдачу сигнала частотной разгрузки.

Реле срабатывает по каналу 30Ф и производит отключение ступени 1 при обрыве одной фазы, двух или трех фаз одновременно, в течение не более 0,13 с. Реле срабатывает по каналу 30Ф на уставке по времени 0,1 с и производит отключение ступени 2 при обрыве двух или трех фаз одновременно, в течение не более 0,13 с. Реле допускает в процессе эксплуатации возможность переключения уставок по напряжению, частоте и времени срабатывания и выведение из действия (введение в действие) функциональных каналов с помощью переключателей на лицевой панели.

Реле работоспособно при изменении параметров сети:

а) При длительном изменении наибольшего из линейных напряжений сети в пределах от минус 40 % до плюс 20 % и кратковременном, до 3 с, изменении наибольшего из линейных напряжений сети в пределах от минус 45 % до плюс 25 %, за исключением в), г);

б) При длительном изменении частоты сети от минус 15 % до плюс 10 % и кратковременном, до 3 с, от минус 18 % до плюс 15 %;

в) По каналу 30Ф с отключением ступени 1 при длительном уменьшении наибольшего из линейных напряжений сети до $0,9 U_{\text{ном}}$ и обрыве двух или трех фаз одновременно;

г) По каналу $U_{\text{мин}}$ и по каналу 30Ф с отключением ступени 1 и ступени 2, на уставках по времени до 0,15 с и длительном уменьшении наибольшего из линейных напряжений сети до $0,9 U_{\text{ном}}$, при резком уменьшении наибольшего из линейных напряжений сети до значения не более $0,55 U_{\text{ном}}$ или обрыве двух или трех фаз одновременно.

Дополнительная погрешность для уставок по напряжению при изменении частоты сети не более $\pm 10\%$.

Таблица 2.7.1 **ОСНОВНЫЕ ТЕХНИЧЕСКИЕ ХАРАКТЕРИСТИКИ**

Параметр	Значение
Номинальное напряжение, В	133, 230, 400
Номинальная частота (f_n), Гц	50
Габаритные размеры, мм, не более	178 x 215 x 260
Масса, кг, не более	6,5
Основная погрешность срабатывания в НКУ, %, не более	± 5 (по напряжению, частоте и времени) ± 10 (по времени срабатывания < 0,5 с)
Дополнительная погрешность срабатывания при воздействии внешних воздействующих факторов, %, не более	± 5 (по напряжению, частоте и времени) ± 10 (по времени срабатывания < 0,5 с)
Гамма-процентный срок службы, при $\gamma = 95\%$, лет, не менее	20
Гамма-процентная наработка до отказа, при $\gamma = 95\%$, часов, не менее	60000 (в типовом режиме эксплуатации при температуре $(25 \pm 15)^\circ\text{C}$ в течение срока службы)

Таблица 2.7.2 **УСТАВКИ ПО НАПРЯЖЕНИЮ, ЧАСТОТЕ И ВРЕМЕНИ СРАБАТЫВАНИЯ**

Функциональный канал	Уставки по напряжению и частоте срабатывания	Уставки по времени срабатывания
Канал $U_{\text{макс}}$	1,02; 1,05; 1,10; 1,20 U_n	0,05; 0,10; 0,20; 0,50; 1,00; 2,50; 10,00 с
Канал $U_{\text{мин}}$ ▪ ступень 1 ▪ ступень 2	0,5; 0,6; 0,7 U_n 0,6; 0,7; 0,8; 0,9 U_n	0,05; 0,10; 0,50; 1,00 с 0,05; 0,10; 0,20; 0,50; 1,00; 2,50; 10,00 с
Канал 30Ф	0,3; 0,4; 0,5; 0,6 U_n	0,10; 0,50; 0,75; 1,50; 3,00; 5,00; 10,00 с
Канал $f_{\text{макс}}$	1,04; 1,07; 1,10 f_n	0,25; 1,00; 2,50; 10,00 с
Канал $f_{\text{мин}}$ ▪ ступень 1 ▪ ступень 2	0,85 f_n 0,85; 0,92; 0,94; 0,96 f_n	0,25; 1,00 с 0,25; 0,50; 1,00; 1,50; 3,00; 5,00; 10,00 с

2.8 РЕЛЕ НАПРЯЖЕНИЯ УКАЗАТЕЛЬНОЕ ТИПОВ УАС-1 и УАС-2



ОБЩИЕ СВЕДЕНИЯ

Реле УАС-1 и УАС-2 предназначены для работы в системе быстродействующей селективной защиты и максимальной токовой защите. Реле соответствует требованиям ГОСТ В 23396-78 и ТУ 16-523.517-75. Время срабатывания - не более 5 мс. В УАС-1, УАС-2 в качестве выходного реле использовано реле РПС-34 А.

УСЛОВИЯ ЭКСПЛУАТАЦИИ:

Рабочая температура окружающей среды от 0 до 60 °С.

Таблица 2.8.1 ОСНОВНЫЕ ТЕХНИЧЕСКИЕ ХАРАКТЕРИСТИКИ

Параметр	Значение
Номинальное напряжение, В	6 (УАС-1), 27 (УАС-2)
Степень защиты	IP20
Срок службы, лет, не менее	12
Срок сохраняемости, лет, не менее	12
Габаритные размеры, мм	80 x 90 x 80
Масса, кг, не более	1,0

Таблица 2.8.2 СОСТАВ РЕЛЕ ПО ИСПОЛНЕНИЯМ

Обозначение типа реле	Количество обмоток реле и номера их выводов	Номинальное напряжение обмоток, В	Количество контактов реле
УАС-1	2 включающие: 7 - 8, 11 - 12 1 отключающая: 1 - 2	+ 1,2 6 - 0,6	2 замыкающих 1 размыкающий
УАС-2	2 включающие: 7 - 8, 11 - 12 1 отключающая: 1 - 2	+ 5 27 - 3	2 замыкающих 1 размыкающий

Таблица 2.8.3 КОММУТАЦИОННАЯ СПОСОБНОСТЬ КОНТАКТОВ РЕЛЕ

Коммутируемые нагрузки				Частота срабатываний, Гц не более	Максимальное число срабатываний при 25 ± 10 °С
Ток, А	Напряжение, В	Вид нагрузки	Род тока		
0,08 - 0,25	6 - 34	активная	постоянный	5	10 ⁶
0,25 - 2	6 - 34	активная	постоянный	5	10 ⁵
2 - 3	6 - 34	активная	постоянный	5	10 ⁴
0,005 - 0,01	100 - 220	активная	постоянный	5	10 ⁶
0,1 - 1	12 - 127	активная	переменный, 50 - 1100 Гц	5	10 ⁴
0,1 - 0,5	12 - 220	активная	переменный, 50 - 1100 Гц	5	10 ⁴

2.9 РЕЛЕ ОБРАТНОГО АКТИВНОГО ТОКА ТИПА РОТ-53М



ОБЩИЕ СВЕДЕНИЯ

Реле РОТ-53М предназначено для защиты генераторов переменного тока автономных электроэнергетических систем от перехода в двигательный режим или электродвигателей в генераторный режим.

Токовая цепь реле подключается ко вторичным цепям стандартных трансформаторов тока с номинальным вторичным током 5 А и классом точности не ниже 1,0. Предназначено для защиты генераторов переменного тока от обратного активного тока.

Реле соответствует требованиям ГОСТ В 23396-78 и ТУ 16-523.427-80.

Условия эксплуатации: рабочая температура окружающей среды от минус 50 до 60 °С.

Таблица 2.9.1 ОСНОВНЫЕ ТЕХНИЧЕСКИЕ ХАРАКТЕРИСТИКИ

Параметр	Значение
Номинальное напряжение, В	133, 230, 400
Номинальная частота, Гц	50
Номинальный ток, I _н , А	5
Уставки по току срабатывания, I _н	(0,02 ÷ 0,05), (0,04 ÷ 0,1) (0,08 ÷ 0,2)
Уставки срабатывания по времени при обратном токе, равном 1,2 I _н и cos φ = -1, с	0,25; 0,7; 1,5; 2,8; 5,0
Время срабатывания при токе, превышающем 10-кратную уставку, с, не более	0,1
Степень защиты	IP20
Наработка на отказ, ч, не менее	60000
Срок службы, лет, не менее	17,0
Срок сохраняемости, лет, не менее	17,0
Габаритные размеры, мм	178 x 101 x 193
Масса, кг, не более	3,0

Таблица 2.9.2 ОТКЛОНЕНИЯ ПАРАМЕТРОВ СРАБАТЫВАНИЯ РЕЛЕ ОТ УСТАВОК В НОРМАЛЬНЫХ КЛИМАТИЧЕСКИХ УСЛОВИЯХ

Параметр	Значение
По обратному току	
- для начальной уставки диапазона, %, не более	±5
- для конечной уставки диапазона, %, не более	±10

Реле обеспечивает срабатывание одного независимого расцепителя автоматического выключателя одновременно с реле УАС-2.

2.10 РЕЛЕ ОБРАТНОГО ТОКА ТИПА Р0Т-01М



ОБЩИЕ СВЕДЕНИЯ

Реле Р0Т-01М предназначено для воздействия на независимый расцепитель автоматических выключателей в случае перехода генератора постоянного тока в двигательный режим. Реле соответствует требованиям ГОСТ В 23396-78 и ТУ 16-523.420-80.

Таблица 2.10.1 УСЛОВИЯ ЭКСПЛУАТАЦИИ

Параметр	Значение
Рабочая температура окружающей среды, °С.	от 1 до 60
Относительная влажность воздуха, %, при температуре 40 °С	до 98
Атмосферное давление, Па	от 8*10 ⁴ до 15*10 ⁴

Таблица 2.10.2 ОСНОВНЫЕ ТЕХНИЧЕСКИЕ ХАРАКТЕРИСТИКИ

Параметр	Значение
Номинальное напряжение, В	220
Уставки по току срабатывания, мВ	5; 10; 15
Уставки по времени срабатывания при обратном токе равном 1,2 I _{сраб} , с	0,25; 0,5; 1,0; 2,0; 4,0
Время срабатывания при обратном токе равном 10 I _{сраб} , с, не более	0,1
Время готовности реле к срабатыванию, с, не более	10
Отклонение параметров срабатывания от уставок в НКУ, %	
▪ по току срабатывания	± 10
▪ по времени срабатывания	± 10
Потребляемая мощность, Вт, не более	10
Номинальное падение напряжения шунтов, мВ	75; 100
Степень защиты:	
▪ по корпусу	IP40
▪ по выводам	IP20
Габаритные размеры, мм	178 x 101 x 193
Масса, кг, не более	3
Наработка на отказ, ч	60000
Срок службы, лет	17
Срок сохраняемости, лет	17

Нагрузка реле – обмотка независимого расцепителя автоматических выключателей АМ-М, ВА и реле напряжения указательного типа УАС-2.

2.11 РЕЛЕ ПОНИЖЕНИЯ ЧАСТОТЫ ПОЛУПРОВОДНИКОВЫЕ ТИПОВ РЧ-52М, РЧ-402М



ОБЩИЕ СВЕДЕНИЯ

Реле РЧ-52М предназначено для защиты генераторов переменного тока 50 Гц и 400 Гц при понижении частоты.

Реле соответствует требованиям ГОСТ В 23396-78 и ТУ 16-523.426-80.

УСЛОВИЯ ЭКСПЛУАТАЦИИ

Рабочая температура окружающей среды от 0 до 60 °С.

Таблица 2.11.1 ОСНОВНЫЕ ТЕХНИЧЕСКИЕ ХАРАКТЕРИСТИКИ

Параметр	Значение
Номинальное напряжение, В	133, 230, 400
Номинальная частота, Гц	50 (РЧ-52М), 400 (РЧ-402М)
Уставки по частоте срабатывания, Гц	48; 47; 46; 42,5 (РЧ-52М) 384; 376; 368; 340 (РЧ-402М)
Уставки срабатывания по времени, с	0,5; 1,5; 3,0; 5,0
Отклонения параметров срабатывания при регулировке от уставок по частоте, %	± 1
Отклонения параметров срабатывания при регулировке от уставок по времени, %	± 10
Коэффициент возврата по частоте, не более	1,02
Степень защиты	IP20
Наработка на отказ, ч, не менее	60000
Срок службы, лет, не менее	17,0
Срок сохраняемости, лет, не менее	17,0
Габаритные размеры, мм	178 x 101 x 193
Масса, кг, не более	3

Нагрузка реле – обмотка независимого расцепителя автоматических выключателей АМ-М и ВА или катушка контакторов переменного тока. Мощность нагрузки - не более 400 Вт при напряжении 400 В и токе (0,3 – 1) А с постоянной времени не более 10 мс и временем срабатывания не более 0,1 с.

2.12 РЕЛЕ ТОКОВОЕ МНОГОФУНКЦИОНАЛЬНОЕ ТИПА РТМ-50



ОБЩИЕ СВЕДЕНИЯ

Реле токовое многофункциональное типа РТМ-50 предназначено для токовой защиты различных элементов автономных и стационарных электроэнергетических систем переменного тока от перегрузок, коротких замыканий и неполнофазных режимов.

Реле имеет 2 типоразмера:

- РТМ-51 – для защиты различных элементов автономных электроэнергетических систем;
- РТМ-52 – для защиты отходящих линий стационарных электроэнергетических систем.

Реле соответствуют требованиям ТУ 3425-154-00216823-2005 и ГОСТ В 23394-78 (РТМ-51).

Таблица 2.12.1 УСЛОВИЯ ЭКСПЛУАТАЦИИ

Параметр	Значение
Температура окружающего воздуха, °С	от 0 до 60 (РТМ-51) от -40 до 60 (РТМ-52)
Относительная влажность, %, при t = 35 °С	до 98

Реле РТМ-51:

- имеет функциональные каналы: токовой отсечки, коротких замыканий, перегрузки (с независимой и зависимой от тока выдержками времени), памяти, защиты от несимметричных режимов и обрыва фазы, предварительного режима, ускорения, токовой отсечки быстродействующий, связи с верхним уровнем управления) с фиксированными и регулируемыми уставками по току и времени;
- питание осуществляется от трансформаторов тока и напряжения контролируемой сети напряжением 380 В;
- имеет 5 бесконтактных выходов (по 2 выхода на независимый расцепитель и реле УАС-2; 1 выход на вход канала ускорения вышестоящего реле);
- выполняет функции автоматики: дистанционное отключение.

Таблица 2.12.4 ОБРАТНОЗАВИСИМАЯ ОТ ТОКА ХАРАКТЕРИСТИКА СРАБАТЫВАНИЯ РЕЛЕ РТМ-51

Кратность тока фазного тока к току уставки $K = I / I_{уст.пер}$	Время срабатывания, с			
	Вариант 1	Вариант 2	Вариант 3	Вариант 4
1,1	6554	3277	3240	3240
1,25	1638	819	1080	1080
1,5	-	-	-	108
2,0	50	25	108	-
5,0	5	2,5	5	5

Таблица 2.12.5 УСТАВКИ ПО ТОКУ И ВРЕМЕНИ СРАБАТЫВАНИЯ РЕЛЕ РТМ-52

Функциональный канал	Уставки по току срабатывания	Уставки по времени
Канал отсечки	(5,0 - 20,0) I_n , шаг 0,1	не более 0,04 с
Канал коротких замыканий	(0,5 - 20,0) I_n , шаг 0,1	(0,1 - 99) с, шаг 0,1 с
Канал перегрузки	(0,5 - 1,5) I_n , шаг 0,1	независимую (0,1 - 99) с; шаг 0,1 с обратную зависимость инверсную характеристику с масштабирующим коэффициентом (0,1 - 1,0) и дискретностью 0,1
Канал обрыва фазы	(0,1 - 0,4) I_n , шаг 0,1	(0,4 - 1,0) с, шаг 0,1 с
УРОВ	-	(0,1 - 2,0) с, шаг 0,1 с
АПВ	-	(0,2 - 20) с, шаг 0,1 с

Таблица 2.12.2 ОСНОВНЫЕ ТЕХНИЧЕСКИЕ ХАРАКТЕРИСТИКИ

Параметр	Значение
Номинальное напряжение, В	380 (РТМ-51); 220 (РТМ-52)
Номинальная частота, Гц	50
Номинальный ток, I_n , А	5
Степень защиты	IP20
Гамма-процентная наработка до отказа при $\gamma = 95\%$ в типовом режиме при $t = 25^\circ\text{C}$, ч	60000
Срок службы, лет, не менее	20
Габаритные размеры, мм	247 x 215 x 260
Масса, кг, не более	11,0 (РТМ-51) 9,0 (РТМ-52)

Таблица 2.12.3 УСТАВКИ ПО ТОКУ И ВРЕМЕНИ СРАБАТЫВАНИЯ РЕЛЕ РТМ-51

Функциональный канал	Уставки по току срабатывания	Уставки по времени
Канал отсечки	8; 10; 12; 16 I_n	не более 0,04 с
Канал коротких замыканий	2,0; 2,5; 3,0; 3,5; 4,0; 5,0; 6,0; 8,0 I_n	0,06; 0,12; 0,24; 0,36; 0,48; 0,64; 1,00 с
Канал предварительного режима	0,15 I_n	не более 0,04 с
Канал ускорения	-	не более 0,04 с
Канал перегрузки	0,8; 0,9; 1,0; 1,1; 1,2; 1,4; 1,6 I_n	5,0; 7,5; 11,0; 15,0 с - при независимой от тока характеристике; 4 вида характеристик
Канал обрыва фазы	0,02; 0,03; 0,04; 0,06 I_n	0,40; 0,64; 1,00 с
Быстродействующий канал отсечки	(15 - 20) I_n	не более 0,05 с

Реле РТМ-52:

- имеет функциональные каналы: токовой отсечки, коротких замыканий, перегрузки (с независимой и зависимой от тока выдержками времени), защиты от несимметричных режимов и обрыва фазы, связи с верхним уровнем управления) с фиксированными и регулируемыми уставками по току и времени;
- питание осуществляется от оперативной сети напряжением 220 В;
- имеет 6 дискретных входов и 6 выходов на базе электромагнитных реле;
- выполняет функции автоматики: дистанционное отключение, дистанционное включение, устройства резервирования отказа выключателя (УРОВ), однократное автоматическое повторное включение (АПВ), логическая защита шин, выдача сигналов «вызов» и «неисправность», прием сигналов блокировки от внешней защиты минимального напряжения, отключения от внешних защит, включенного и отключенного положений выключателя.

2.13 УСТРОЙСТВО БЫСТРОДЕЙСТВУЮЩЕЙ ЗАЩИТЫ ПЕРЕМЕННОГО ТОКА ТИПА КБЗ-51

ОБЩИЕ СВЕДЕНИЯ

Устройство **КБЗ-51** предназначено для отключения быстродействующих автоматических выключателей типа АБЭ при коротких замыканиях в контролируемой цепи и дистанционного отключения автомата. Устройство соответствует требованиям ГОСТ В 23396-78 и ТУ 16-536.372-80.

Устройство выполнено в однофазном исполнении.

Уставки по току срабатывания: 5700 А; 7000 А; 8500 А; 11500 А. Для выдачи информации о срабатывании предусмотрен указатель аварийного срабатывания (УАС). Отклонение уставок устройства $\pm 10\%$.

УСЛОВИЯ ЭКСПЛУАТАЦИИ

Рабочая температура окружающей среды от 0 до 60 °С.

Таблица 2.13.1 **ОСНОВНЫЕ ТЕХНИЧЕСКИЕ ХАРАКТЕРИСТИКИ**

Параметр	Значение
Номинальное напряжение, В	230; 400
Номинальная частота, Гц	50
Номинальный ток I_n , А	от 2000 до 3000
Степень защиты	IP20
Наработка на отказ, ч, не менее	30000
Срок службы, лет, не менее	12
Срок сохраняемости, лет, не менее	12
Габаритные размеры, мм:	455 x 370 x 195
Масса, кг, не более	20

2.14 УСТРОЙСТВО БЫСТРОДЕЙСТВУЮЩЕЙ ЗАЩИТЫ ПЕРЕМЕННОГО ТОКА ТИПА УБЗ-53



ОБЩИЕ СВЕДЕНИЯ

Устройство **УБЗ-53** предназначено для отключения автоматических выключателей типа АБЭ при коротких замыканиях в контролируемой цепи и дистанционного отключения автомата.

Устройство соответствует требованиям ГОСТ В 23396-78 и ТУ 16-536.673-81.

Устройство выполнено в трехфазном исполнении, состоит из одного-трех датчиков производной тока, блока защиты и блока проверки работоспособности и имеет дополнительный выход.

УСЛОВИЯ ЭКСПЛУАТАЦИИ

Рабочая температура окружающей среды от 0 до 60 °С.

Таблица 2.14.1 **ОСНОВНЫЕ ТЕХНИЧЕСКИЕ ХАРАКТЕРИСТИКИ**

Параметр	Значение
Номинальное напряжение, В	230, 400
Номинальная частота, Гц	50
Номинальный ток I_n , А	1600, 2500, 9000
Степень защиты	IP20
Наработка на отказ, ч, не менее	60000
Срок службы, лет, не менее	12
Срок сохраняемости, лет, не менее	12
Габаритные размеры, мм	455 x 370 x 195
Масса, кг, не более	20

Таблица 2.14.2 **УСТАВКИ УСТРОЙСТВА**

Номинальный ток датчиков производной тока, А					
1600		2500		9000	
Уставка по току, А	Уставка по производной полного тока, кА/мс	Уставка по току, А	Уставка по производной полного тока, кА/мс	Уставка по току, А	Уставка по производной полного тока, кА/мс
6750	3,0	6750	3,0	11200	5,0
7850	3,5	11200	5,0	15700	7,0
9000	4,0	13500	6,0	18000	8,0
10100	4,0	18000	8,0	22400	10,0
11200	5,0	22400	10,0	27000	12

2.15 УСТРОЙСТВО ДИФФЕРЕНЦИАЛЬНОЙ ЗАЩИТЫ КОМПЛЕКТНОЕ ТИПА УДЗК-50



ОБЩИЕ СВЕДЕНИЯ

Устройство **УДЗК-50** предназначено для быстродействующей защиты от коротких замыканий участков сети переменного тока частоты 50 Гц и обеспечивающей отключение этих участков при коротких замыканиях на них.

Устройство соответствует требованиям ГОСТ В 23396-78 и ТУ 16-89 ИГРФ.656332.004ТУ

УСЛОВИЯ ЭКСПЛУАТАЦИИ

Рабочая температура окружающей среды от 0 до 60 °С.
Мощность, потребляемая устройством по одному токовому входу одной фазы, не более 40 ВА.

Отклонение параметров уставок в нормальных климатических условиях:

- ± 8 % по току срабатывания основных каналов;
- ±15 % по току срабатывания каналов контроля и блокировки;
- ±15 % по времени срабатывания основных каналов и каналов контроля.

Коэффициент возврата по току не менее:

- 0,9 – для основных каналов и каналов блокировки;
- 0,6 – для каналов контроля.

Контактный выход каналов контроля - общий на три фазы, с коммутационной способностью 0,1 А, 30 В постоянного тока и 0,1 А, 220 В переменного тока.

Уставки по дифференциальному току срабатывания:

- по току срабатывания первого входа основного канала при сквозном токе, равно нулю – $1,0 I_{ном}$ или $1,3 I_{ном}$;
- по току срабатывания второго входа основного канала при сквозном токе, равно нулю – $0,7 I_{ном}$;
- по току срабатывания канала блокировки второго входа основного канала – $0,5 I_{ном}$;
- по току срабатывания канала контроля при обрыве линии связи с датчиками тока – $0,1 I_{ном}$.

Уставки по времени срабатывания:

- основных каналов – 0,4 мс для отстройки от предельных сквозных токов;
- каналов контроля – 1,5 с.

После срабатывания канала контроля блокируются основные каналы.

Таблица 2.15.2 СОСТАВ УСТРОЙСТВА ЗАЩИТЫ ПО ИСПОЛНЕНИЯМ

Параметр	БП1.1	БВС1	БВС2	БВС3	БЛ1	БЛ2	БВ1.1	БВ1.2	БВ2.1	БСТ-51М	БСТ-53
УДЗК-52 - 01	2	-	-	2	1	3	1	3	1	-	-
УДЗК-52 - 02	2	2	-	-	1	1	-	1	1	-	-
УДЗК-52 - 03	2	2	-	-	1	1	1	1	-	-	-
УДЗК-52 - 04	2	2	-	-	1	2	-	2	-	2	-
УДЗК-53 - 01	-	3	-	-	1	1	-	-	-	-	1
УДЗК-53 - 02	2	-	3	-	1	1	-	3	1	-	-
УДЗК-53 - 03	2	-	3	-	1	1	1	2	-	-	-
УДЗК-53 - 04	2	3	-	-	1	1	1	1	1	-	-
УДЗК-53 - 05	2	3	-	-	1	1	1	1	-	-	-
УДЗК-53 - 06	2	3	-	-	1	1	-	1	1	-	-
УДЗК-53 - 07	2	3	-	-	1	1	-	2	-	-	2
УДЗК-53 - 08	2	-	-	3	1	1	-	3	-	-	-

Примечание: Знак «-» обозначает отсутствие соответствующего блока в составе устройства.

Таблица 2.15.1 ОСНОВНЫЕ ТЕХНИЧЕСКИЕ ХАРАКТЕРИСТИКИ

Параметр	Значение
Номинальное напряжение, В	400
Номинальная частота, Гц	50
Диапазон рабочих токов, А	100 ÷ 3000
Номинальный ток устройства I_n , А	5
Степень защиты	IP20
Наработка на отказ, ч, не менее	60000
Срок службы, лет, не менее	20
Срок сохраняемости, лет, не менее	20
Габаритные размеры, мм:	
• однорядное исполнение	363 x 215 x 260
• двухрядное исполнение	363 x 415 x 260
Масса, кг, не более	
• однорядное исполнение	20
• двухрядное исполнение	38

Устройство защиты воздействует через выходные блоки:

Выходные блоки БВ1.1 и БВ2.1 работают на обмотку дополнительной защиты независимых расцепителей с номинальным напряжением 110 В постоянного тока и активным сопротивлением (18 ± 3) Ом и на обмотку контактора гашения поля с защелкой с напряжением 110 В постоянного тока и активным сопротивлением.

- БВ1.1 имеет два гальванически связанных сигнальных входа для воздействия на один независимый расцепитель при поступлении сигнала управления от устройства защиты другой зоны. Обеспечивает срабатывание двух независимых расцепителей при помощи промежуточного реле или контактора гашения поля.
- БВ2.1 имеет четыре гальванически связанных входа для воздействия на два независимых расцепителя при поступлении сигнала управления от устройств защиты другой зоны. Обеспечивает срабатывание одного контактора с катушкой переменного тока или трех контакторов с катушкой постоянного тока на напряжение 24 В и удержание их в сработанном состоянии.

Устройство защиты выполнено в двухфазном (УДЗК-52) и в трехфазном исполнении (УДЗК-53) и имеет:

- для УДЗК-52:
 - два независимых основных канала с двумя входами каждый;
 - два независимых канала блокировки вторых входов основных каналов;
 - два независимых канала контроля исправности линий связи с датчиками тока;
- для УДЗК-53:
 - три независимых основных канала с двумя входами каждый;
 - три независимых канала блокировки вторых входов основных каналов;
 - три независимых канала контроля исправности линий связи с датчиками тока.

Токовые цепи устройства подключаются ко вторичным цепям датчиков тока трансформаторного типа ТМ-0,66М-0 и ТМД-0,66-0 (ТУ16-89 ИГРФ671231.011ТУ).

2.16 УСТРОЙСТВО ДИФФЕРЕНЦИАЛЬНОЙ ЗАЩИТЫ ТИПОВ ДЗУТ-50, ДЗУТ-400, ДЗУТ-50М



ОБЩИЕ СВЕДЕНИЯ

Устройства ДЗУТ-50, ДЗУТ-400, ДЗУТ-50М предназначены для работы в системе быстродействующей селективной защиты участков сети переменного тока частоты 50 и 400 Гц, обеспечивающей отключение этих участков при коротких замыканиях.

Устройство соответствует требованиям ГОСТ В 23396-78 и ТУ 16-529.966-80.

УСЛОВИЯ ЭКСПЛУАТАЦИИ

Рабочая температура окружающей среды от 0 до 60 °С.

Устройство выполнено в двухфазном исполнении и имеет:

- **ДЗУТ-50, ДЗУТ-400:**
 - два независимых основных канала;
 - два независимых канала контроля исправности линий связи с датчиками тока;
- **ДЗУТ-50М:**
 - два независимых основных канала с двумя входами каждый;

Таблица 2.16.1 **ОСНОВНЫЕ ТЕХНИЧЕСКИЕ ХАРАКТЕРИСТИКИ**

Параметр	Значение
Номинальное напряжение, В	400
Номинальная частота, Гц	50; 400
Диапазон рабочих токов, А	100 ÷ 6000
Номинальный ток устройства I _н , А	5
Степень защиты	IP10 (для ДЗУТ-50, ДЗУТ-400) IP20 (для ДЗУТ-50М)
Наработка на отказ, ч, не менее	60000
Срок службы, лет, не менее	12
Срок сохраняемости, лет, не менее	12
Габаритные размеры, мм	455 x 355 x 195
Масса, кг, не более	26
Мощность по токовому входу, ВА	40

Таблица 2.16.4 **СОСТАВ УСТРОЙСТВА ЗАЩИТЫ ПО ИСПОЛНЕНИЯМ**

Наименование уставок	Номинальная частота	Блок токовый			Блок соглас. трансформаторов	
		Обозначение	Количество токовых входов на фазу		Обозначение	Количество
			с номинальным током 5 А	с номинальным током 1 А		
ДЗУТ-51	50	БТ-51	8	-	-	-
ДЗУТ-52	50	БТ-52	4	-	-	-
ДЗУТ-53	50	БТ-53	2	2	БСТ-51	1
ДЗУТ-54	50	БТ-53	2	2	БСТ-51	2
ДЗУТ-401	400	БТ-401	8	-	-	-
ДЗУТ-402	400	БТ-402	4	-	-	-
ДЗУТ-403	400	БТ-403	2	2	БСТ-401	1
ДЗУТ-404	400	БТ-403	2	2	БСТ-401	2
ДЗУТ-51М	50	БТ-51М	8	-	-	-
ДЗУТ-52М	50	БТ-52М	4	-	-	-
ДЗУТ-53М	50	БТ-53М	2	2	БСТ-51М	1
ДЗУТ-54М	50	БТ-53М	2	2	БСТ-51М	2

Примечание: Знак «-» обозначает отсутствие соответствующего блока в составе устройства.

- два независимых канала блокировки вторых входов основных каналов;
- два независимых канала контроля исправности линий связи с датчиками тока.

Устройство защиты имеет контактный выход каналов контроля исправности линий связи с датчиками тока, общий на обе фазы, имеющий два переключающих контакта с коммутационной способностью:

- (0,1 – 0,5) А при напряжении (12 – 220) В переменного тока частоты (50 – 400) Гц;
- (0,005 – 0,01) А при напряжении (100 – 200) В и (0,25 – 2) А при напряжении (6 – 34) В постоянного тока при активной нагрузке.

Время срабатывания канала контроля (3 – 10) с для ДЗУТ-50, ДЗУТ-400 и (2 – 5) с для ДЗУТ-50М.

Токовые цепи устройства подключаются к датчикам тока трансформаторным типа ТМ-0,66-0 и ТМД-0,66-0 ТУ16-89 ИГФР671231.011ТУ или ТШ-0,66М-0 и ТШД-0,66М-0 (ТУ16-517.907-75).

Таблица 2.16.2 **УСТАВКИ ФУНКЦИОНАЛЬНЫХ БЛОКОВ**

Наименование уставок	Тип устройства защиты		
	ДЗУТ-50, ДЗУТ-400	ДЗУТ-50М	
		по I входу	по II входу
По току срабатывания основных каналов при сквозном токе, равном нулю, I _{ном}	1,0 или 1,5	1,0 или 1,3	0,7
По току срабатывания каналов блокировки, I _{ном}	-	-	0,5
По току срабатывания каналов контроля при обрыве линий связи с датчиками тока, I _{ном}	0,15	0,1	

Таблица 2.16.3 **ОТКЛОНЕНИЕ УСТАВОК УСТРОЙСТВА**

Наименование уставок	Отклонение, %	
	ДЗУТ-50, ДЗУТ-400	ДЗУТ-50М
По току срабатывания основных каналов	± 15	± 8
По току срабатывания каналов блокировки	-	± 15
По току срабатывания каналов контроля	± 15	± 15
По времени срабатывания основных каналов	± 20	± 15
По времени срабатывания каналов контроля	± 20	± 15

2.17 УСТРОЙСТВО ЗАЩИТНОГО ОТКЛЮЧЕНИЯ КОМБИНИРОВАННОЕ УЗО-К



ОБЩИЕ СВЕДЕНИЯ

Устройство защитного отключения комбинированное УЗО-К предназначено для защиты электрических цепей переменного тока при превышении токами утечки предельных значений, а также при появлении напряжения на корпусе оборудования (функция реле безопасности персонала).

Устройство относится к устройствам защиты электрических сетей переменного тока с выдержкой времени на срабатывание, с бесконтактным выходом на замыкание, фиксированной выдержкой времени замкнутого состояния при срабатывании и гальванической развязкой входных, выходных цепей, цепей питания и корпуса устройства.

Устройство соответствует ТУ 3425-116-00216823-2002.

По конструктивному исполнению устройство является негерметичным.

По способу присоединения внешних проводников – с передним присоединением. В состав устройства входят: блок защитного отключения (БЗО) и датчик тока нулевой последовательности (ДТНП).

УСЛОВИЯ ЭКСПЛУАТАЦИИ

Рабочая температура окружающей среды от минус 60 до плюс 70 °С. Относительная влажность воздуха при температуре 35 °С, %, не более.

Таблица 2.17.1 КОММУТАЦИОННАЯ СПОСОБНОСТЬ ПОЛУПРОВОДНИКОВОГО КЛЮЧА

Параметр	Значение
Коммутируемое напряжение, В	(24 – 253)
Коммутируемый ток, А	(0,02 – 3)
Род тока	постоянный, переменный
Вид нагрузки	активная, индуктивная при $\tau < 2$ мс активная, индуктивная при $\cos \varphi > 0,65$
Частота коммутаций, 1/ч, не более	30

Таблица 2.17.2 ОСНОВНЫЕ ТЕХНИЧЕСКИЕ ХАРАКТЕРИСТИКИ

Параметр	Значение
Номинальное напряжение и вид питания	220, 380 В – контролируемая или независимая сеть частотой 50 Гц
Значения токов контролируемой сети, А ДТНП-25 / ДТНП-63 / ДТНП-100	от 0 до 25 / от 0 до 63 / от 0 до 100
Уставка по току утечки, регулируемая в процессе эксплуатации, мА	10, 15, 20, 25, 30, 40, 50, 60, 70, 80, 100, 120, 140, 160, 180, 200, 250, 300, 350, 400
Время срабатывания, с:	
▪ при достижении током утечки контролируемой сети величины уставки	0,3
▪ при достижении током утечки 2-х кратной величины уставки - при достижении током	0,15
▪ утечки величины 0,25 А	0,04
▪ при напряжении (20 - 400) В на входе контроля напряжения на корпусе оборудования	не более 0,07
Величина сигнала срабатывания постоянного или переменного тока на входе контроля напряжения на корпусе оборудования, В	не менее 20
Время действия выходного сигнала на отключение нагрузки, с	0,2 – 0,4
Потребляемая мощность, ВА, не более	5
Гамма-процентная наработка до отказа при $\gamma = 99$ %, ч (при снижении верхнего значения температуры до 50 °С)	15000, 40000
Гамма-процентный срок сохраняемости при $\gamma = 99$ %, лет	20
Срок службы, лет	20
Виды диагностики	местная, дистанционная
Степень защиты	IP20
Масса в зависимости от исполнения, кг, не более	2,4
Габаритные размеры, мм: БЗО / ДТНП-25 / ДТНП-63 / ДТНП-100	190 x 164 x 77 / 55 x 82 x 77 / 61 x 82 x 80 / 75 x 82 x 97

2.18 УСТРОЙСТВО ЗАЩИТЫ ГЕНЕРАТОРОВ КОМПЛЕКТНОЕ ТИПА КЗГ-50



ОБЩИЕ СВЕДЕНИЯ

Устройство КЗГ-50 предназначено для защиты от аварийных и ненормальных режимов работы генераторов, участков «генератор - генераторный фидер» автономных электроэнергетических систем переменного тока.

Реле соответствует требованиям ГОСТ В 23396-78 и ТУ 16-656.135-87.

УСЛОВИЯ ЭКСПЛУАТАЦИИ

Рабочая температура окружающей среды от 0 до 60 °С. Устройство обеспечивает как непрерывный контроль работоспособности функциональных блоков со световой индикацией исправности, так и проверку работоспособности функциональных блоков по вызову.

Устройство защиты воздействует через выходные блоки:

- БВ1 обеспечивает срабатывание двух независимых расцепителей автоматических выключателей АМ-М и ВА;
- БВ2 обеспечивает срабатывание одного контактора КМ 2000 с катушкой переменного тока или трех контакторов КМ 2000 с катушкой

постоянного тока. Разблокировка контакторов должна быть по вызову оператора;

- БВ3 обеспечивает срабатывание двух контакторов переменного тока КМ 2000 или срабатывание независимых расцепителей автоматических выключателей АЗ790М, управляемых от сети переменного тока.

Устройство защиты имеет контактные выходы для сигнализации срабатывания каждого функционального блока с коммутационной способностью 0,1 А, 30 В постоянного тока и 0,1 А, 220 В переменного тока. В зависимости от типоразмера конструкция устройства защиты может иметь однорядное (КЗГ-50-1 - КЗГ-50-03) и двухрядное (КЗГ-50-04 - КЗГ-50-08) исполнение. Токосъемные цепи устройства подключаются к стандартным трансформаторам тока с номинальным током 5 А, классом точности не ниже 1,0 или к датчикам тока трансформаторного типа ТМ-0,66М-0 (ТУ16-89 ИГФР671231.011ТУ).

Таблица 2.18.1 ОСНОВНЫЕ ТЕХНИЧЕСКИЕ ХАРАКТЕРИСТИКИ

Параметр	Значение
Номинальное напряжение, В	400
Номинальная частота, Гц	50
Диапазон рабочих токов, А	100 ÷ 3000
Номинальный ток I _н , А	5
Степень защиты	IP20
Наработка на отказ, ч, не менее	60000
Срок службы, лет, не менее	20
Срок сохраняемости, лет, не менее	20
Габаритные размеры, мм:	
- однорядное исполнение	300 x 215 x 260
- двухрядное исполнение	370 x 415 x 260
Масса, кг, не более	
- однорядное исполнение	16
- двухрядное исполнение	26

Таблица 2.18.2 СОСТАВ УСТРОЙСТВ ЗАЩИТЫ ПО ИСПОЛНЕНИЯМ

Типоразмер	БП	БКС	БТП	БОТ	БМН	БАТ	БПТ	БПЧ	БТД	БМТ	БВ1	БВ2	БВ3
КЗГ-50 - 01	+	+	+	+	+	+	-	-	-	-	+	-	+
КЗГ-50 - 02	+	+	+	+	+	-	+	-	-	-	+	-	+
КЗГ-50 - 03	+	+	+	+	+	-	+	+	-	-	+	-	+
КЗГ-50 - 04	+	+	+	+	+	+	-	-	+	-	-	+	+
КЗГ-50 - 05	+	+	+	+	+	-	+	+	+	-	-	+	+
КЗГ-50 - 06	+	+	+	+	+	+	-	+	+	+	-	+	+
КЗГ-50 - 07	+	+	+	+	+	-	+	+	+	+	-	+	+
КЗГ-50 - 08	+	+	+	+	+	-	+	-	+	+	-	+	+

Таблица 2.18.3 УСТАВКИ ФУНКЦИОНАЛЬНЫХ БЛОКОВ

Функциональный блок	Уставки по основному параметру срабатывания	Уставки по времени
Блок обратного активного тока БОТ	$(0,02 \div 0,14) I_n$ или $(0,13 \div 0,25) I_g$	1; 3; 5 с 0,1 с при $I = 10 I_{уст}$
Блок токовой перегрузки БТП	$1,05 I_g$ $2 I_g$	120 мин при $1,1 I_g$; 30 мин при $1,25 I_g$; 2 мин при $1,5 I_g$; 5; 10; 15 с
Блок разгрузки по активному току БАТ:		
- I ступень	$(0,6 \div 0,9) I_g$	10; 15; 20 с
- II ступень	$(0,75 \div 1,0) I_g$	3; 5; 7; 10 с
- III ступень	$(0,9 \div 1,2) I_g$	0,75; 1,5; 3 с
Блок разгрузки по полному току БПТ:		
- I ступень	$(0,8 \div 1,15) I_g$	10; 20; 30 с
- II ступень	$(1,0 \div 1,3) I_g$	7; 15; 20 с
- III ступень	$(1,2 \div 1,5) I_g$	1,5; 3; 7 с
Блок минимального напряжения БМН	$(0,5 \div 0,85) U_{ном} \pm 4\%$	0,6; 3; 7; 10 с
Блок понижения частоты БПЧ	$(0,8 \div 0,96) f_{ном} \pm 2\%$ (40 ÷ 48 Гц)	0,6; 3; 7; 10 с
Блок токовый дифференциальный БТД	$0,7 I_g$	30 мс
Блок максимального тока БМТ	$2 I_g$; $2,5 I_g$; $3 I_g$; $4 I_g$	0,2; 0,3; 0,4; 0,5; 0,8 с
Блок контроля и сигнализации БКС	-	-
Блок питания БП	-	-

Применение: 1. Отклонения уставок по току и времени $\pm 10\%$. $2. I_g = I_{нг} \times I_{ном} / I_{нт}$ - базовый ток устройства - параметр, учитывающий несоответствие номинальных токов генератора ($I_{нг}$) и трансформатора тока ($I_{нт}$), являющегося первичным датчиком устройства защиты; $U_{ном}$ - номинальное напряжение; $f_{ном}$ - номинальная частота.

2.19 УСТРОЙСТВО ЗАЩИТЫ МИНИМАЛЬНОГО НАПРЯЖЕНИЯ ТИПА УЗМН-50



ОБЩИЕ СВЕДЕНИЯ

Устройство защиты УЗМН-50 предназначено для защиты трехфазной сети переменного тока частоты 50 Гц при понижении напряжения и устанавливается в комплектных распределительных устройствах.

Устройство соответствует требованиям ГОСТ В 23396-78 и ТУ 16-523.548-77.

Таблица 2.19.1 УСЛОВИЯ ЭКСПЛУАТАЦИИ

Параметр	Значение
Температура окружающего воздуха, °С	от 1 до 60
Относительная влажность окружающего воздуха, %, при температуре 40 °С	до 98
Атмосферное давление, Па	от $8 \cdot 10^4$ до $15 \cdot 10^4$

В качестве нагрузки может быть использована секция катушки отключающего расцепителя на напряжение 110 В постоянного тока автоматических выключателей серии АМ-М, АМ и ВА с сопротивлением $18,6 \pm 2$ Ом и катушки механизма возврата контактора гашения поля на напряжение 110 В постоянного тока с сопротивлением 80 ± 4 Ом. Устройство допускает включение указательного реле напряжения типа УАС-2 для сигнализации о срабатывании.

Таблица 2.19.2 ОСНОВНЫЕ ТЕХНИЧЕСКИЕ ХАРАКТЕРИСТИКИ

Параметр	Значение
Номинальное напряжение, В	400
Уставки по напряжению срабатывания, U _{ном}	0,5; 0,6; 0,7
Уставки по времени срабатывания в диапазоне, с	0,4 – 1,5 ступенями через 0,1 с
Отклонение регулировки уставок в НКУ, %, не более	± 5
Потребляемая мощность, ВА, не более	30
Степень защиты:	
- по корпусу	IP40
- по выводам	IP20
Габаритные размеры, мм	178 x 151 x 190
Масса, кг, не более	4
Наработка на отказ, ч	60000
Срок службы, лет	12
Срок сохраняемости, лет	12

2.20 УСТРОЙСТВО ЗАЩИТЫ ОТ ОБРЫВА ФАЗЫ И СНИЖЕНИЯ НАПРЯЖЕНИЯ ТИПА 30Ф–50



ОБЩИЕ СВЕДЕНИЯ

Устройство 30Ф-50 предназначено для защиты автономных электроэнергетических систем от обрыва фазы и снижения напряжения при питании с берега и обеспечивает:

- автоматический непрерывный контроль наличия фаз в трехфазной сети и отключение потребителя при обрыве одной из них;
- автоматический непрерывный контроль и сигнализацию о снижении величины контролируемого напряжения.

Устройство соответствует требованиям ГОСТ В 23396-78 и ТУ 16-566.022-86.

- Устройство предназначено для работы на обмотку катушки независимого расцепителя сопротивлением 18 ± 3 Ом на напряжение 110 В постоянного тока автоматических выключателей АМ-М или ВА;
- выходной орган канала снижения напряжения имеет 2 переключающих контакта;
- коммутационная стойкость контактов до 0,1 А при напряжении 150 В или 1,0 А при напряжении 36 В постоянного тока.

Таблица 2.19.1 УСЛОВИЯ ЭКСПЛУАТАЦИИ

Параметр	Значение
Температура окружающего воздуха, °С	от 0 до 60
Относительная влажность окружающего воздуха, %, при температуре 40 °С	до 80
при температуре 25 °С	до 98

Таблица 2.19.2 ОСНОВНЫЕ ТЕХНИЧЕСКИЕ ХАРАКТЕРИСТИКИ

Параметр	Значение
Номинальное напряжение контролируемой сети, В	400
Номинальная частота контролируемой сети, Гц	50
Номинальный ток, А	1 или 5 в зависимости от исполнения
Мощность, потребляемая устройством, ВА/фазу, не более	10
Время срабатывания устройства, с, не более	0,5
Диапазон плавно регулируемой уставки по току срабатывания в канале обрыва фаз, I _{ном}	0,02 ÷ 0,06
Диапазон плавно регулируемой уставки в канале снижения напряжения, U _{ном}	0,7 ÷ 0,85
Диапазон уставок, регулируемой ступенями, по времени срабатывания в канале снижения напряжения, с	0,5 ÷ 10
Отклонение параметров срабатывания устройства, %, не более	10
Степень защиты	IP20

2.21 УСТРОЙСТВО ПРОВЕРКИ ТИПА УП-3



ОБЩИЕ СВЕДЕНИЯ

Устройство проверки типа УП-3 предназначено для проверки работоспособности устройств защиты переменного и постоянного тока: КМТЗ-00М, КМТЗ-50М/400М, НТЗБ-02, УБЗ-01, РОТ-01М, РОТ-53М, РМ-53М, РМ-54М.

Устройство проводит проверку работоспособности в состоянии поставки и в подключенном состоянии в условиях эксплуатации.

Устройство проверки соответствует требованиям ГОСТ В 23396-78 и ТУ 16-523.617-82.

Таблица 2.21.1 **ОСНОВНЫЕ ТЕХНИЧЕСКИЕ ХАРАКТЕРИСТИКИ**

Параметр	Значение
Номинальное напряжение питания переменного тока, В	127, 220
Номинальная частота, Гц	50, 400
Потребляемая мощность, ВА	35
Наработка, ч	10000
Срок службы, лет	12
Срок сохраняемости, лет	12
Масса, кг, не более	30
Габаритные размеры, мм, не более	272 x 210 x 212

Таблица 2.21.2 **УСЛОВИЯ ЭКСПЛУАТАЦИИ**

Параметр	Значение
Температура окружающей среды, °С.	от 1 до 40
Относительная влажность воздуха, %, при температуре 25 °С	до 98

2.22 УСТРОЙСТВО ПРОВЕРКИ ТИПА УП-4



ОБЩИЕ СВЕДЕНИЯ

Устройство проверки типа УП-4 предназначено для проверки работоспособности элементов переменного тока систем быстродействующей селективной защиты.

Проверка работоспособности осуществляется в состоянии поставки (до установки в щит) и в подключенном состоянии (на объекте, во время проведения технического обслуживания).

Устройство проверки соответствует требованиям ГОСТ В 23396-78 и ТУ 16 729.079-77

Таблица 2.22.1 **ОСНОВНЫЕ ТЕХНИЧЕСКИЕ ХАРАКТЕРИСТИКИ**

Параметр	Значение
Номинальное напряжение питания переменного тока, В	127, 220
Номинальная частота, Гц	50, 400
Потребляемая мощность, ВА	15
Максимальная потребляемая мощность при подаче на токовые входы устройства защиты, ВА, не более	250
Наработка, ч	10000
Срок службы, лет	12
Срок сохраняемости, лет	12
Масса, кг, не более	20
Габаритные размеры, мм, не более	272 x 210 x 212

Таблица 2.22.2 **УСЛОВИЯ ЭКСПЛУАТАЦИИ**

Параметр	Значение
Температура окружающей среды, °С.	от 1 до 40
Относительная влажность воздуха, %, при температуре 25 °С	до 98

2.23 УСТРОЙСТВО КОМПЛЕКТНОЕ МАКСИМАЛЬНО-ТОКОВОЙ ЗАЩИТЫ ПЕРЕМЕННОГО ТОКА ТИПА КМТЗ-50М



ОБЩИЕ СВЕДЕНИЯ

Устройство КМТЗ-50М предназначено для воздействия на независимые или минимальные расцепители автоматических выключателей переменного тока при перегрузках и коротких замыканиях в контролируемых цепях судовых электроэнергетических систем.

Устройство соответствует требованиям ГОСТ В 23396-78 и ТУ 16-523.421-80.

В состав устройства входят: реле тока комбинированное РТК-50М, датчики тока трансформаторные ТШ-0,66М, реле напряжения указательное типа УАС-2.

Устройство имеет двухфазное токовое питание и подключается ко вторичным цепям датчиков тока трансформаторных типа ТШ-0,66М-0

Таблица 2.23.2 **ОСНОВНЫЕ ТЕХНИЧЕСКИЕ ХАРАКТЕРИСТИКИ**

Параметр	Значение
Уставки по току срабатывания в канале перегрузки, $I_{ном}$	0,8; 0,9; 1,0
Уставки по току срабатывания в канале КЗ, $I_{ном}$	2,0; 2,5; 3,0; 4,0; 6,0
Уставки по току срабатывания в канале КЗ, $I_{ном}$	15 - 20
Уставка по времени срабатывания, с:	
▪ канал КЗ	0,04; 0,12; 0,2; 0,28; 0,36
▪ канал отсечки	не более 0,04
▪ канал перегрузки	обратно-зависимые времятоковые характеристики
– при кратности $1,1 I_{уст.пер}$	6554 или 3277
– при кратности $1,25 I_{уст.пер}$	1638 или 819
– при кратности $2 I_{уст.пер}$	50 или 25
– при кратности $5 I_{уст.пер}$	5 или 2,5
▪ канал предварительного режима	0,04 – если перед моментом к.з. ток защиты был не менее $0,1 I_{ном}$
▪ канал памяти	1,2 или 2,4
Отклонения параметров срабатывания в НКУ, %	
▪ по току канала перегрузки	от 3 до минус 5
▪ по току канала КЗ	± 5
▪ по времени в канале перегрузки	от 7 до минус 4
▪ по времени в канале КЗ	± 0,01 с
Минимальная наработка, ч	60000
Срок службы, лет	12
Срок сохраняемости, лет	12
Габаритные размеры реле РТК-50М, мм, не более	201 x 178 x 193
Масса реле, кг, не более	6,5

или ко вторичным обмоткам стандартных трансформаторов тока с номинальным вторичным током 5 А и классом точности не ниже 1,0. Номинальный ток реле – 5 А.

В состав реле РТК-50М входят: канал перегрузки, канал КЗ, канал блокировки, канал памяти, канал отсечки, канал предварительного режима.

Устройство защиты КМТЗ-50М предназначено для работы на обмотку катушки независимого расцепителя сопротивлением 18 ± 3 Ом на напряжение 110 В постоянного тока автоматических выключателей серии АМ-М, ВА, на обмотку реле РПМ-31Б/2, 48 В, на обмотку катушки минимального расцепителя на напряжение 127, 230 или 400 В переменного тока.

Для выдачи информации в систему о срабатывании устройство защиты воздействует на два указателя аварийного срабатывания УАС-2 раздельно по каналу перегрузок и каналу КЗ.

Устройство защиты допускает совместную работу с реле типа Р0Т-53М, РМ-53М, РЧ-52М.

Таблица 2.23.1 **УСЛОВИЯ ЭКСПЛУАТАЦИИ**

Параметр	Значение
Температура окружающего воздуха, °С	от 1 до 60
Относительная влажность окружающего воздуха, %, при температуре 40 °С	до 98
Атмосферное давление, Па, в пределах от	$8 \cdot 10^4$ до $15 \cdot 10^4$

2.24 УСТРОЙСТВО КОМПЛЕКТНОЕ МАКСИМАЛЬНО-ТОКОВОЙ ЗАЩИТЫ ТИПА КМТЗ-00М



расцепитель. В состав комплекта защиты входят: выносное сопротивление ВС-1М, указательное реле напряжения типа УАС-2 и датчик тока типа ДТ-2 или ДТШ-100М.

В качестве нагрузки защиты КМТЗ-01М используется катушка независимого расцепителя с напряжением 110 В постоянного тока и сопротивлением 18 Ом автоматических выключателей АМ, АМ-М и ВА; КМТЗ-03М – катушка минимального расцепителя с напряжением 110, 220, 175...320 В с максимальным действующим током не более 600 мА автоматических выключателей АМ, АМ-М и ВА.

Для выдачи информации в систему о срабатывании автоматического выключателя устройство защиты воздействует на реле указательного типа УАС-2.

Устройство защиты допускает совместную работу с реле типа POT-01М.

ОБЩИЕ СВЕДЕНИЯ

Устройство комплектное максимально-токовой защиты КМТЗ-00М предназначено для воздействия на минимальный или независимый расцепитель автоматических выключателей постоянного тока при перегрузках и коротких замыканиях.

Устройство соответствует требованиям ГОСТ В 23396-78 и ТУ 16-523.422-80.

Устройство защиты имеет два типоразмера КМТЗ-01М с выходом на независимый расцепитель и КМТЗ-03М с выходом на минимальный

Таблица 2.24.1 УСЛОВИЯ ЭКСПЛУАТАЦИИ

Параметр	Значение
Температура окружающего воздуха, °С.	от 0 до 60
Относительная влажность окружающего воздуха, %, при температуре 40 °С	до 98
Атмосферное давление, Па	от 8*10 ⁴ до 15*10 ⁴

Таблица 2.24.2 ОСНОВНЫЕ ТЕХНИЧЕСКИЕ ХАРАКТЕРИСТИКИ

Параметр	Значение
Номинальный ток защит, А - с датчиками ДТ-2 - с датчиками ДТШ-100М	375; 500; 625; 800; 1000; 1250; 1500; 1600; 2000; 2500; 3000; 3200 в соответствии с номинальным током шунта
Напряжение питания, В	175 – 320
Номинальное входное напряжение датчика ДТШ-100М, мВ	50 100
Уставки по току срабатывания в канале перегрузки, I _{ном}	0,8; 1,0; 1,25; 1,6
Уставки по току срабатывания в канале к.з., I _{ном}	2,0; 2,5; 3,0; 4,0
Уставки по току срабатывания в канале предварительного режима, I _{ном}	0,3
Уставки по времени срабатывания в канале к.з., с	0,04; 0,12; 0,2; 0,3; 0,45
Ток, соответствующий времени срабатывания защиты по каналу перегрузки, при воздействии всех дестабилизирующих факторов, I _{уст.} - 7200 с или 3600 с - 1800 с или 900 с - 60 с или 30 с - (5 ± 1,5) с или (2,5 ± 0,8) с	от 0,96 до 1,15 от 1,15 до 1,38 от 1,8 до 2,3 5,0
Отклонение параметров срабатывания от уставок в НКУ, % - по току срабатывания в каналах к.з. и перегрузки - по току срабатывания в канале предварительного режима - по времени срабатывания для уставок 0,12; 0,2; 0,3; 0,45 в канале к.з.	± 5 ± 15 ± 5
Ток надежного несрабатывания по каналу перегрузки, I _{уст.} не менее	0,95
Время возврата защиты при работе в канале к.з., не вызывая срабатывания расцепителя АВ при токе, равном 1,2 I _{ср.к.з.} , не более, с	0,025 на уставке 0,04 с 0,09 на уставке 0,12 с 0,17 на уставке 0,2 с 0,27 на уставке 0,3 с 0,4 на уставке 0,45 с
Потребляемая мощность, Вт, не более	30
Габаритные размеры реле, мм	201 x 178 x 195
Масса, кг, не более - реле - датчика ДТ-2 - выносного сопротивления - датчика ДТШ-100М	4,5 0,8...3,8 0,3 1,0
Наработка на отказ, ч	60000
Срок службы, лет	17
Срок сохраняемости, лет	17

2.25 УСТРОЙСТВА КОМПЛЕКТНЫЕ ТИПОВ НТЗБ-02, НТЗБ-03



ОБЩИЕ СВЕДЕНИЯ

Устройства комплектные типа НТЗБ-02 и НТЗБ-03 предназначены для работы в системе быстродействующей селективной защиты участков сети постоянного тока.

Вид климатического исполнения – ОМ4. В состав устройства НТЗБ-02 входит: реле токовое направленное РТН-02 и датчики тока ДТ-2Н. В состав устройства НТЗБ-03 входит: реле токовое напряжение РТН-03 и датчики тока ДТ-2Н. Состав НТЗБ-02: 1 или 2 блока питания, 2 основных канала, блокирующий, резервный каналы и канал перегрузки, 1 или 2 датчика тока ДТ-2Н. Состав НТЗБ-03: 2 блока питания, 6 блокирующих каналов, от 1 до 6 датчиков тока ДТ-2Н.

Таблица 2.25.2 **ОСНОВНЫЕ ТЕХНИЧЕСКИЕ ХАРАКТЕРИСТИКИ**

Параметр	Значение
Номинальное напряжение, В	175 - 330
Номинальный ток датчиков ДТ-2Н, I _н , А	250, 400, 500, 630, 800, 1000, 1250, 1600, 2000, 2500, 3200
Уставка по току срабатывания, I _н :	
▪ основной канал	
– статическая (плавная)	от 1,5 до 4,5
– динамическая	1,0; 1,75
▪ блокирующий канал	0,1
▪ резервный канал	2,0; 2,5; 3,5; 4,5;
▪ канал перегрузки	0,8; 0,9; 1,0
Время срабатывания по основному каналу при увеличении тока через датчики скачком на величину 1,5 тока динамической уставки, с	0,1
Уставка по времени срабатывания в резервном канале, с	0,04; 0,1; 0,2; 0,3
Время срабатывания по каналу перегрузки при 5-кратном значении тока уставки, с	2,5; 5
Потребляемая мощность, Вт, не более	28
Степень защиты для реле, для датчиков	IP20, IP00
Назначенный ресурс, ч	100000
Срок службы, лет	12
Срок сохраняемости, лет	17
Масса, кг, не более	
▪ реле РТН-02	10
▪ реле РТН-03	10
▪ датчик тока ДТ-2Н	3,9
▪ датчик тока ДТ-2НШ	0,4
Габаритные размеры, мм, не более	
▪ реле РТН-02	300 x 215 x 265
▪ реле РТН-03	242 x 215 x 265
▪ датчик тока ДТ-2Н	300 x 260 x 50

Таблица 2.25.1 **УСЛОВИЯ ЭКСПЛУАТАЦИИ**

Параметр	Значение
Рабочая температура окружающей среды, °С	от 1 до 60
Относительная влажность воздуха, %, при температуре 40 °С	до 98

Устройства соответствуют требованиям ГОСТ В 23396-78 и ТУ 16-656.132-86.

Канал перегрузки устройств имеет обратно-зависимую времятоковую характеристику. Выходной орган НТЗБ-02 обеспечивает срабатывание независимых расцепителей с обмоткой дополнительной защиты с напряжением 110 В постоянного тока и сопротивлением 18 Ом автоматических выключателей (АВ) серий АМ-М, АМ, ВА, независимых расцепителей автоматических выключателей АЗ7900М, минимальных расцепителей АВ АМ-М, АМ, ВА, автоматических выключателей типа АБЭ воздействием на устройство быстродействующей защиты УБЗ-01.

Устройство НТЗБ-03 формирует блокирующий сигнал, который поступает в цель блокировки устройства НТЗБ-02, если направление тока в любом из датчиков тока будет соответствовать направлению тока в сторону питаемого присоединения.

Датчики ДТ-2НШ работают при любых токах от стандартного пункта с номинальным напряжением 100 мВ при номинальном токе.

2.26 УСТРОЙСТВО КОНТРОЛЯ СОПРОТИВЛЕНИЯ ИЗОЛЯЦИИ МИКРОПРОЦЕССОРНОЕ ТИПА УКИМ



ОБЩИЕ СВЕДЕНИЯ

Устройство УКИМ предназначено для контроля и непрерывного циклического измерения величины сопротивления изоляции автономных электроэнергетических систем двойного рода тока с изменяемой топологией и обеспечивает:

- автоматический непрерывный контроль и сигнализацию о снижении сопротивления изоляции сети без напряжения и вывод канала из работы при подаче напряжения в контролируемую сеть;
- автоматическое циклическое измерение и непрерывный контроль с сигнализацией о снижении сопротивления изоляции сети, находящейся без напряжения;
- автоматическое циклическое измерение и контроль с сигнализацией о снижении сопротивления изоляции электрической сети, находящейся под напряжением;
- автоматическое изменение величины установки предупредительной сигнализации с учетом количества устройств, включенных в систему;
- индикацию измеренной величины сопротивления изоляции с ручным выбором объекта контроля;
- выдачу в систему управления ЭЭС аналогового сигнала 0 – 10 В на внешней нагрузке от 2 до 100 кОм, пропорционального величине сопротивления изоляции контролируемой сети;
- подключение световой и звуковой сигнализации о срабатывании устройства;
- синхронизацию при работе устройства в системе;
- автоматический и ручной контроль работоспособности устройства.

Устройство соответствует требованиям ГОСТ В 23396-78 и ТУ 3425-088-00216823-99.

Таблица 2.26.1 УСЛОВИЯ ЭКСПЛУАТАЦИИ

Параметр	Значение
Рабочая температура окружающей среды, °С	от 0 до 60
Относительная влажность воздуха, %	до 80
• при температуре 40 °С	до 98
• при температуре 35 °С.	

Таблица 2.26.2 ОСНОВНЫЕ ТЕХНИЧЕСКИЕ ХАРАКТЕРИСТИКИ

Параметр	Значение
Номинальное напряжение контролируемой сети, В	127, 220, 380 (50 Гц) и 175 - 320 (постоянный ток)
Номинальное напряжение питания устройства, В, частоты 50 Гц	380
Мощность, потребляемая устройством в режиме измерения, ВА, не более	40, в режиме хранения информации не более 30
Степень защиты	IP 54 в корпусе КУ и IP20 без КУ
Суммарная емкость фаз электрической сети относительно корпуса, мкФ, не более	500
Диапазон уставок срабатывания предупредительной сигнализации при контроле сопротивления изоляции сети	
• без напряжения, кОм	200 - 550
• под напряжением, кОм	20 - 55
Диапазон уставок срабатывания аварийной сигнализации при контроле сопротивления изоляции сети	
• без напряжения, кОм	75 - 150
• под напряжением, кОм;	7,5 - 15,0
Отклонение параметров срабатывания устройства, %, не более	10
Диапазон измеряемых величин сопротивления изоляции сети без напряжения, Ом	от 50 к до 5 М
Диапазон измеряемых величин сопротивления изоляции сети, находящейся под напряжением, Ом	от 1,0 до 300 к
Коммутационная стойкость сигнальных контактов, А	0,5 при напряжении 27 В

2.27 УСТРОЙСТВО ПЛАЗМОКОНТАКТНОЙ ЗАЩИТЫ ТИПА ПКЗ-01

ОБЩИЕ СВЕДЕНИЯ

Устройство плазмоконтактной защиты типа ПКЗ-01 предназначено для воздействия на независимый расцепитель автоматического выключателя при дугowych коротких замыканиях в защищаемой зоне сети постоянного тока автономных энергосистем. Вид климатического исполнения – ОМ4.

В состав устройства защиты входит: плазмоконтактное дуговое реле типа РПД-01 и плазмоконтактные датчики различной конструкции ДПК1 (12 исполнений), ДПК2. Вид и количество датчиков определяется заказчиком.

Реле РПД-01 имеет 2 быстродействующих канала и 2 канала с выдержкой времени, которые служат для отстройки защиты от дуги отключения, если датчики установлены в зоне выброса дуги. Устройство срабатывает при попадании плазмы дуги на датчик.

Устройство плазмоконтактной защиты типа ПКЗ-01 соответствует требованиям ГОСТ В 23396-78 и ТУ 16-729.049-77.

Таблица 2.27.1 УСЛОВИЯ ЭКСПЛУАТАЦИИ

Параметр	Значение
Рабочая температура окружающей среды, °С	от 1 до 60
Относительная влажность воздуха, %, при температуре 40 °С	до 98

Выходной орган реле обеспечивает срабатывание независимого расцепителя автоматических выключателей серий АМ, АМ-М, ВА71, А-3700 М, электромагнитных реле серии РПМ-30, реле напряжения указательного типа УАС-2.

Таблица 2.27.2 ОСНОВНЫЕ ТЕХНИЧЕСКИЕ ХАРАКТЕРИСТИКИ

Параметр	Значение
Напряжение и вид питания, В	175 – 320, контролируемая сеть
Номинальное напряжение срабатывания, В	24
Время срабатывания при входном напряжении, мс:	
• 3 U _н напряжения срабатывания:	
– для быстродействующих каналов	не более 2
– для каналов с выдержкой времени	не менее 80
• 1, 2 U _н напряжения срабатывания	
– для быстродействующих каналов	не более 10
– для каналов с выдержкой времени	не более 350
Степень защиты	IP40
Габаритные размеры, мм, не более	
• реле	151 x 178 x 193
• ДПК1	251 x 81 x 13
• ДПК2	40 x 20 x 26
Масса, кг, не более	
• реле	3,5
• ДПК1	0,24
• ДПК2	0,015

ЭЛЕКТРОУСТАНОВОЧНЫЕ ИЗДЕЛИЯ

3.1 ЗАЖИМЫ НАБОРНЫЕ ЗН27, БЛОКИ ЗАЖИМОВ НАБОРНЫХ БЗН27



ОБЩИЕ СВЕДЕНИЯ

Предназначены для присоединения, ответвления проводников. Применяются в электрошкафах различного уровня разукрупнения систем электропитания объектов военной техники, расположенных в наземных стационарных помещениях и сооружениях.

Вид климатического исполнения У3, Т3 по ГОСТ 15150-69. Зажимы и блоки зажимов соответствуют ТУ3424-147-00216823-2006.

- Зажимы должны устанавливаться на рейки по ГОСТ 19132-86:
- зажимы типа 1 – с помощью пружины на рейку РЗ-1;
 - зажимы типа 2 – с помощью защелки на рейку Р2-1, Р2-3.

Блоки должны набираться из зажимов одного, а также разных типоразмеров по номинальному току и должны иметь плотную стяжку, обеспечивающую боковыми прижимами. Блоки закрепляются в электрошкафах с помощью винтов. Количество зажимов в блоке устанавливается из ряда: 3, 6, 8, 10, 12, 15, 18, 20, 25, 30, 35, 40.

Рабочее положение зажимов и блоков в пространстве – произвольное. Конструктивное исполнение зажимов негерметичное, степень защиты IP 20 по ГОСТ 14254-96. Винтовые прижимы должны без повреждений выдерживать воздействия крутящих моментов, указанных в таблице 3.1.1.

Выводы зажимов допускают присоединение жил проводов в соответствии с таблицей 3.1.3:

- одной медной однопроволочной или многопроволочной жилы;
- двух медных жил одинакового сечения и структуры (однопроволочной или многопроволочной) с суммарным сечением, не превышающим номинального сечения зажима;
- одной алюминиевой однопроволочной жилы.

Таблица 3.1.3 **ОСНОВНЫЕ ТЕХНИЧЕСКИЕ ХАРАКТЕРИСТИКИ**

Номинальный ток зажима, А	Номинальное сечение зажима, мм ²	Вид присоединения	Сечение присоединяемых проводников, мм ²		
			многопроволочных	однопроволочных	
				медных	медных
25	2,5	Винт/винт	0,2 – 1,5	0,2 – 2,5	2,5
32	4,0		0,5 – 4,0	0,5 – 6,0	4,0; 6,0
40	6,0		0,5 – 6,0	0,5 – 10,0	6,0; 10,0
63	10,0		1,5 – 10,0	1,5 – 16,0	10,0; 16,0
80	16,0		2,5 – 16,0	2,5 – 25,0	16,0; 25,0
100	25,0		2,5 – 25,0	2,5 – 35,0	25,0; 35,0
160	50,0		4,0 – 50,0	4,0 – 70,0	50,0; 70,0
200	70,0		6,0 – 70,0	6,0 – 95,0	70,0; 95,0
250	95,0		10,0 – 95,0	10,0 – 120,0	95,0; 120,0

ВНЕШНИЕ ВОЗДЕЙСТВУЮЩИЕ ФАКТОРЫ

Внешние воздействующие и специальные факторы при эксплуатации – группа 1У по ГОСТ РВ 20.39.414.1-97.

Механические внешние воздействующие факторы:

- синусоидальная вибрация в диапазоне частот 1 - 100 Гц при ускорении 20 м/с² (2 g);
- механический удар многократного действия с пиковым ударным ускорением 100 м/с² (10 g), длительностью действия (2 - 20) мс;
- механический удар одиночного действия с пиковым ударным ускорением 200 м/с² (20 g), длительностью действия (2 - 20) мс.

КЛИМАТИЧЕСКИЕ ВНЕШНИЕ ВОЗДЕЙСТВУЮЩИЕ ФАКТОРЫ:

- повышенная влажность – 98 % при температуре 35 °С;
- температура внешней среды, °С: от плюс 70 до минус 50.

Таблица 3.1.1

Параметр	Условное сечение зажима, мм ²					
	2,5; 4,0	6,0; 10,0	16,0; 25,0	50,0	70,0	95,0
Диаметр резьбы, мм	M3	M4	M5	M6	M8	M10
Крутящий момент, Н·м	0,5	1,2	2,0	2,5	-	-

Таблица 3.1.2 **ОСНОВНЫЕ ТЕХНИЧЕСКИЕ ХАРАКТЕРИСТИКИ**

Параметр	Значение
Номинальное напряжение:	от 6 до 440
	от 6 до 660
Номинальный ток, А	25, 32, 40, 63, 80, 100, 160, 200, 250
Номинальная частота переменного тока, Гц	50, 60, 400

Электрическое соединение зажимов в блоке осуществляется с помощью мостов поперечного соединения.

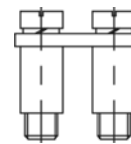
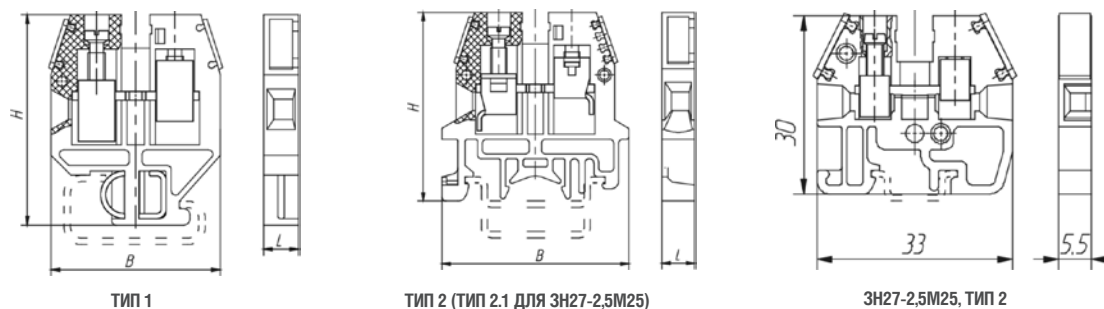


Таблица 3.1.4 **ОСНОВНЫЕ ТЕХНИЧЕСКИЕ ХАРАКТЕРИСТИКИ**

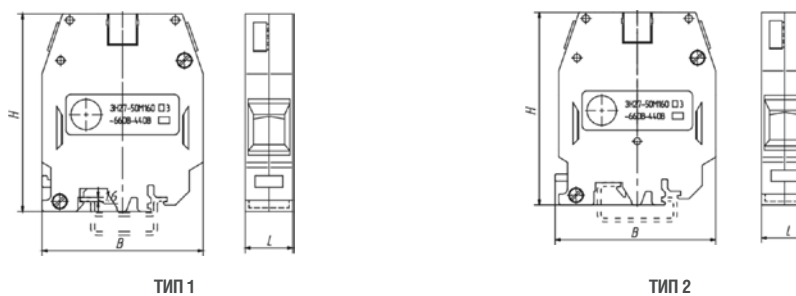
Параметр	Значение	
Сопротивление изоляции между токоведущими частями зажимов и между токоведущими частями зажимов и рейкой, не менее:	для холодного состояния при нормальных климатических условиях, МОм	50
	для нагретого состояния при верхнем значении рабочей температуры, МОм	10
	после испытания на воздействие повышенной влажности, МОм	1,5
	в процессе и после наработки в течение срока службы, МОм	1,5
	Минимальная наработка, ч.	30 000
Минимальный срок сохраняемости, лет	20	
Минимальный срок службы, лет	20	

ГАБАРИТНЫЕ, УСТАНОВОЧНЫЕ, ПРИСОЕДИНИТЕЛЬНЫЕ РАЗМЕРЫ И МАССА ЗАЖИМОВ НА 25, 32, 40, 63, 80 А



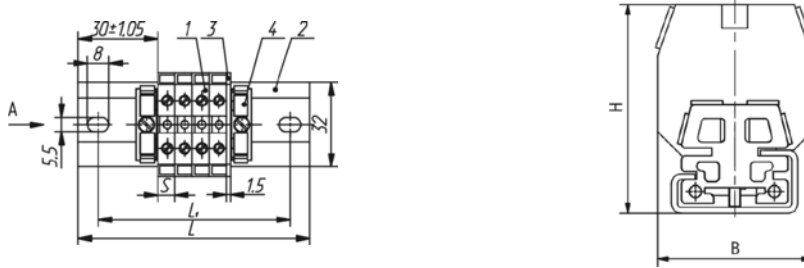
Условное обозначение	В, мм	Н, мм	Л, мм	Масса, кг, не более
3Н27-2,5М25, тип 1	33	35	5,5	0,007
3Н27-4М32, тип 1	39	48,5	6,5	0,013
3Н27-6М40, тип 1	39	48,5	8	0,018
3Н27-10М63, тип 1	42	48,5	10	0,020
3Н27-16М80, тип 1	46	59	12	0,032
3Н27-2,5М25, тип 2.1	44	36	5,5	0,006
3Н27-4М32, тип 2	46	46,4	6,5	0,012
3Н27-6М40, тип 2	46	46,4	8	0,017
3Н27-6М40, тип 2	46	46,4	10	0,018
3Н27-16М80, тип 2	46	57,5	12	0,031
3Н27-2,5М25, тип 2	33	30	5,5	0,006

ГАБАРИТНЫЕ, УСТАНОВОЧНЫЕ, ПРИСОЕДИНИТЕЛЬНЫЕ РАЗМЕРЫ И МАССА ЗАЖИМОВ НА 100, 160, 200, 250 А



Условное обозначение	В, мм	Н, мм	Л, мм	Масса, кг, не более
3Н27-25М100, тип 1	55,5	66,5	15	0,058
3Н27-50М160, тип 1	65,5	78,5	19	0,120
3Н27-70М200, тип 1	79,5	91,0	23	0,210
3Н27-95М250, тип 1	91,5	110	28	0,350
3Н27-25М100, тип 2	54	66,5	15	0,058
3Н27-50М160, тип 2	64	78,5	19	0,120
3Н27-70М200, тип 2	78	91	23	0,210
3Н27-95М250, тип 2	90	110	28	0,350

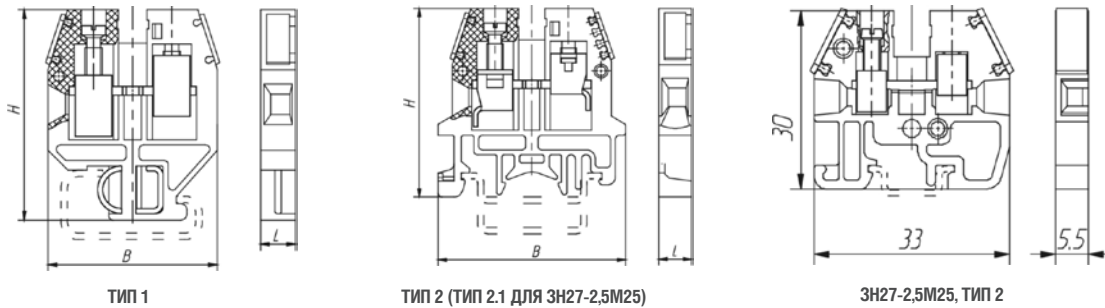
ГАБАРИТНЫЕ, УСТАНОВОЧНЫЕ РАЗМЕРЫ БЛОКОВ ЗАЖИМОВ НА 25, 32, 40, 63, 80, 100, 160, 200, 250 А



ТИП 1

Условное обозначение	В, мм	Н, мм	Условное обозначение	В, мм	Н, мм
ЗН27-2,5М25, тип 1	33	39,2	ЗН27-25М100, тип 1	55,5	68,2
ЗН27-4М32, тип 1	39	53	ЗН27-50М160, тип 1	65,5	85,4
ЗН27-6М40, тип 1	39	53	ЗН27-70М200, тип 1	79,5	98,0
ЗН27-10М63, тип 1	42	53	ЗН27-95М250, тип 1	91,5	117
ЗН27-16М80, тип 1	42	63			

ГАБАРИТНЫЕ, УСТАНОВОЧНЫЕ, ПРИСОЕДИТЕЛЬНЫЕ РАЗМЕРЫ И МАССА ЗАЖИМОВ НА 25, 32, 40, 63, 80 А



ТИП 1

ТИП 2 (ТИП 2.1 ДЛЯ ЗН27-2,5М25)

ЗН27-2,5М25, ТИП 2

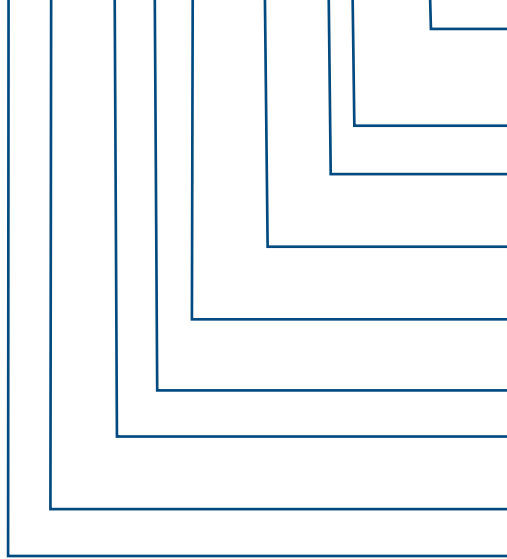
Условное обозначение	В, мм	Н, мм	Н ₁ , мм
ЗН27-2,5М25, тип 2	44	38	45
ЗН27-4М32, тип 2	46	48	55,5
ЗН27-6М40, тип 2	46	48	55,5
ЗН27-10М63, тип 2	46	48	55,5
ЗН27-16М80, тип 2	46	59	66,5
ЗН27-25М100, тип 2	54	67,1	74,6
ЗН27-50М160, тип 2	64	80,4	87,9
ЗН27-70М200, тип 2	78	93,0	100,5
ЗН27-95М250, тип 2	90	112	119,5

- 1 – прижим;
- 2 – крышка;
- 3 – зажим;
- 4 – рейка.

Габаритные, установочные, присоединительные размеры и масса блоков в зависимости от количества устанавливаемых зажимов являются переменными и здесь не приводятся.

СТРУКТУРА УСЛОВНОГО ОБОЗНАЧЕНИЯ ЗАЖИМА

ЗН 27 - XX М XX - Д/Д - X 3, тип X



Цифра. Обозначение способа установки зажима на рейку:

- 1 – с хвостовой частью для установки на рейку P3-1;
- 2 – с хвостовой частью для установки на рейки P2-1, P2-3.

Категория размещения по ГОСТ 15150.

Буква. Условное обозначение вида климатического исполнения по ГОСТ 15150:

- У – умеренный; Т – тропический.

Буквы. Обозначение способа соединения проводников с выводом с каждой стороны зажима – винтом (болтом) к гнездовому выводу.

Цифры. Номинальный ток блока, А:

- 16; 25; 32; 40; 63; 80; 100; 160; 200; 250.

Буква. Функциональное назначение зажима – мостиковый.

Цифры. Обозначение номинального сечения зажима, мм²:

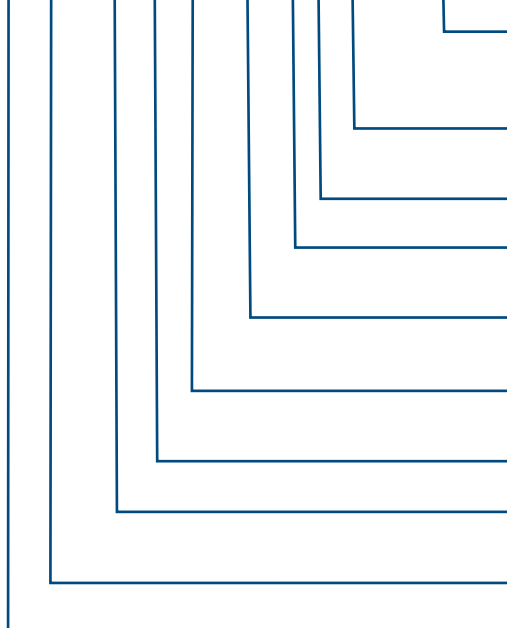
- 2,5; 4,0; 6,0; 10; 16; 25; 50; 70; 95.

Цифры. Условное обозначение номера серии.

Зажим наборный.

СТРУКТУРА УСЛОВНОГО ОБОЗНАЧЕНИЯ БЛОКА

БЗН 27-XX М XX-Д/Д-X 3-XX, тип X



Цифра. Обозначение блока по типу зажимов, установленных на рейку:

- 1 – с хвостовой частью, на рейку P3-1;
- 2 – с хвостовой частью на рейки P2-1, P2-3.

Цифры. Максимальное количество зажимов в блоке:

- 3; 6; 8; 10; 12; 15; 18; 20; 25; 30; 35; 40.

Категория размещения по ГОСТ 15150.

Буква. Условное обозначение вида климатического исполнения по ГОСТ 15150:

- У – умеренный; Т – тропический.

Буквы. Обозначение способа соединения проводника с выводом с каждой стороны зажима – винтом (болтом) к гнездовому выводу.

Цифры. Номинальный ток блока, А:

- 16; 25; 32; 40; 63; 80; 100; 160; 200; 250.

Буква. Функциональное назначение блока – мостиковый.

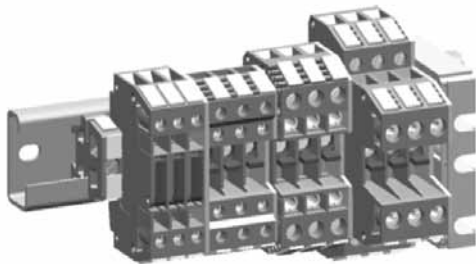
Цифры. Обозначение номинального сечения зажима, мм²:

- 2,5; 4,0; 6,0; 10; 16; 25; 50; 70; 95.

Цифры. Условное обозначение номера серии.

Блок зажимов наборных.

3.2 ЗАЖИМЫ НАБОРНЫЕ ИЗМЕРИТЕЛЬНЫЕ ЗН27-И, БЛОКИ ЗАЖИМОВ НАБОРНЫХ ИЗМЕРИТЕЛЬНЫХ БЗН27-И



ОБЩИЕ СВЕДЕНИЯ

Предназначены для присоединения, отключения проводников и диагностирования электрических цепей управления объектом без его отключения; применяются в электрошкафах различного уровня разукрупнения систем электропитания объектов военной техники, расположенных в наземных стационарных помещениях и сооружениях.

Вид климатического исполнения У3, Т3 по ГОСТ 15150-69.

Зажимы и блоки зажимов соответствуют ТУ 3424-163-00216823-2006.

Зажимы должны устанавливаться на рейки:

- зажимы типа 1 – с помощью пружины на рейку РЗ-1;
- зажимы типа 2 – с помощью защелки на рейку Р2-1, Р2-3.

Таблица 3.2.3

Номинальный ток зажима, А	Номинальное сечение зажима, мм ²	Вид присоединения	Сечение присоединяемых проводников, мм ²		
			многопроволочных		однопроволочных
			медных	медных	алюминиевых
16	1,5	Винт/ винт	0,2 – 1,0	0,2 – 1,5	1,5
25	2,5		0,2 – 1,5	0,2 – 2,5	2,5
32	4,0		0,5 – 4,0	0,5 – 6,0	4,0; 6,0
40	6,0		0,5 – 6,0	0,5 – 10,0	6,0; 10,0

ВНЕШНИЕ ВОЗДЕЙСТВУЮЩИЕ ФАКТОРЫ

Внешние воздействующие и специальные факторы при эксплуатации – группа 1У по ГОСТ РВ 20.39.414.1-97.

Механические внешние воздействующие факторы:

- синусоидальная вибрация в диапазоне частот 1 – 100 Гц при ускорении 20 м/с² (2 g);
- механический удар многократного действия с пиковым ударным ускорением 100 м/с² (10 g), длительностью действия (2 – 20) мс;
- механический удар одиночного действия с пиковым ударным ускорением 200 м/с² (20 g), длительностью действия (2 – 20) мс.

Климатические внешние воздействующие факторы:

- повышенная влажность – 98 % при температуре 35 °С;
- температура внешней среды, °С: от плюс 70 до минус 50.

Блоки должны набираться из зажимов одного, а также разных типоразмеров по номинальному току и должны иметь плотную стяжку, обеспечивающую боковыми прижимами. Блоки закрепляются в электрошкафах с помощью винтов.

Количество зажимов в блоке устанавливается из ряда: 3, 6, 8, 10, 12, 15, 18, 20, 25, 30, 35, 40. Рабочее положение зажимов и блоков в пространстве – произвольное. Конструктивное исполнение зажимов негерметичное, степень защиты IP 20 по ГОСТ 14254-96. Винтовые прижимы должны без повреждений выдерживать воздействия крутящих моментов, указанных в таблице 3.2.1.

Выводы зажимов допускают присоединение жил проводов в соответствии с таблицей 3.2.3.

Таблица 3.2.1

	Условное сечение зажима, мм ²	
	1,6; 2,5; 4,0	6,0
Диаметр резьбы, мм	M3	M4
Крутящий момент, Н·м	0,5	1,2

Таблица 3.2.2 ОСНОВНЫЕ ТЕХНИЧЕСКИЕ ХАРАКТЕРИСТИКИ

Параметр	Значение
Номинальное напряжение: • постоянного тока, В • переменного тока, В	от 6 до 220 от 6 до 380
Номинальный ток, А	16, 25, 32, 40
Номинальная частота переменного тока, Гц	50, 60, 400

Сопротивление изоляции между токоведущими частями зажимов и между токоведущими частями зажимов и рейкой, не менее:

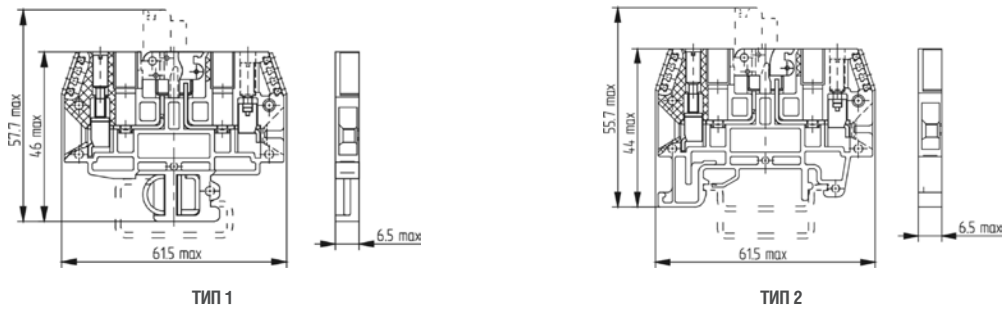
- для холодного состояния при нормальных климатических условиях – 20 МОм;
- для нагретого состояния при верхнем значении рабочей температуры – 6 МОм;
- после испытания на воздействие повышенной влажности – 1 МОм.
- в процессе и после наработки в течение срока службы – 1 МОм.

Минимальная наработка – 60 000 ч.

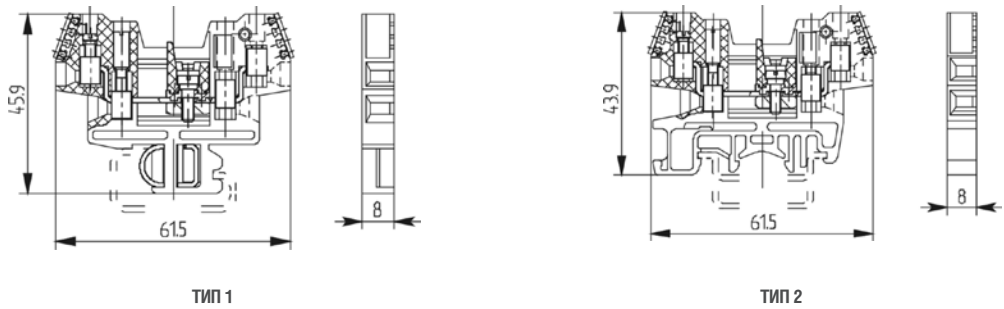
Минимальный срок сохраняемости – 25 лет.

Минимальный срок службы – 20 лет.

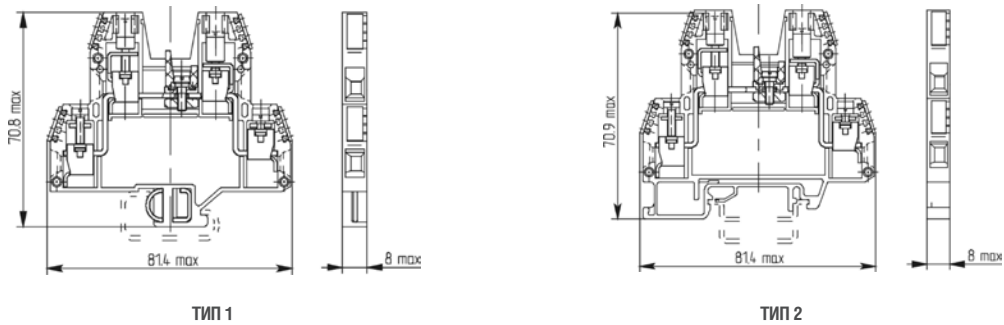
ГАБАРИТНЫЕ, УСТАНОВОЧНЫЕ, ПРИСОЕДИНИТЕЛЬНЫЕ РАЗМЕРЫ И МАССА ЗАЖИМОВ НА 16 А



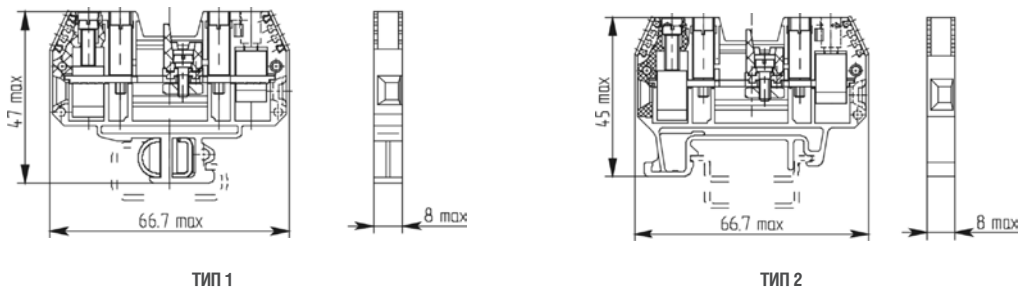
ГАБАРИТНЫЕ, УСТАНОВОЧНЫЕ, ПРИСОЕДИНИТЕЛЬНЫЕ РАЗМЕРЫ И МАССА ЗАЖИМОВ НА 25 А



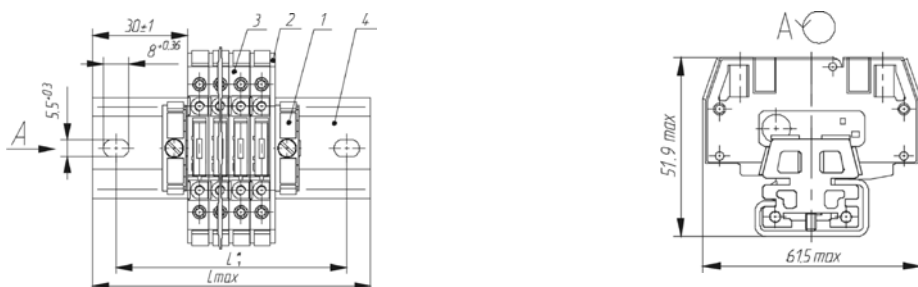
ГАБАРИТНЫЕ, УСТАНОВОЧНЫЕ, ПРИСОЕДИНИТЕЛЬНЫЕ РАЗМЕРЫ И МАССА ЗАЖИМОВ НА 32 А



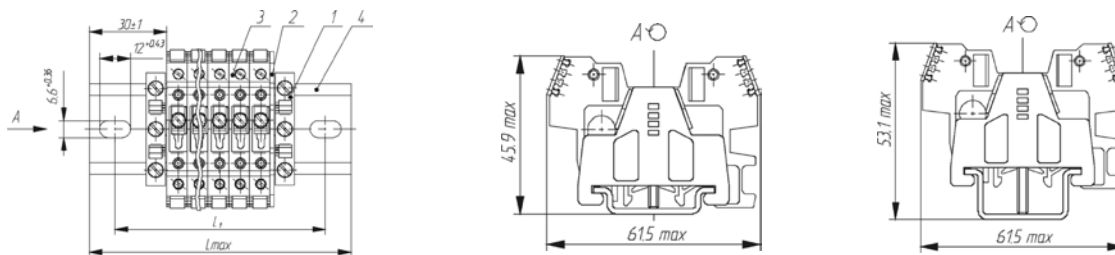
ГАБАРИТНЫЕ, УСТАНОВОЧНЫЕ, ПРИСОЕДИНИТЕЛЬНЫЕ РАЗМЕРЫ И МАССА ЗАЖИМОВ НА 40 А



ГАБАРИТНЫЕ, УСТАНОВОЧНЫЕ, ПРИСОЕДИНИТЕЛЬНЫЕ РАЗМЕРЫ И МАССА БЛОКОВ НА 25 А



ГАБАРИТНЫЕ, УСТАНОВОЧНЫЕ, ПРИСОЕДИНИТЕЛЬНЫЕ РАЗМЕРЫ И МАССА БЛОКОВ НА 25 А (Продолжение)



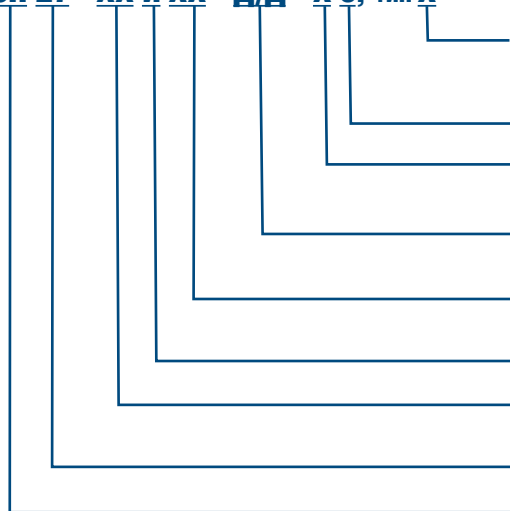
Условное обозначение	Масса, кг, не более
ЗН27-1,5И16, тип 1	0,017
ЗН27-1,5И16, тип 2	0,017
ЗН27-2,5И25, тип 1	0,020
ЗН27-2,5И25, тип 2	0,020
ЗН27-4И32, тип 1	0,036
ЗН27-4И32, тип 2	0,0356
ЗН27-6И40, тип 1	0,028
ЗН27-6И40, тип 2	0,027

- 1 – прижим;
- 2 – крышка;
- 3 – зажим;
- 4 – рейка.

Габаритные, установочные, присоединительные размеры и масса блоков в зависимости от количества устанавливаемых зажимов, а также на разные номинальные токи являются переменными и здесь не приводятся.

СТРУКТУРА УСЛОВНОГО ОБОЗНАЧЕНИЯ ЗАЖИМА

ЗН 27 - ХХ И ХХ - Д/Д - Х З, тип Х



Цифра. Обозначение способа установки зажима на рейку:
 1 – с хвостовой частью для установки на рейку РЗ-1;
 2 – с хвостовой частью для установки на рейки Р2-1, Р2-3.

Категория размещения по ГОСТ 15150.

Буква. Условное обозначение вида климатического исполнения по ГОСТ 15150:
 У – умеренный; Т – тропический.

Буквы. Обозначение способа соединения проводников с выводом с каждой стороны зажима – винтом (болтом) к гнездовому выводу.

Цифры. Номинальный ток зажима, А:
 16; 25; 32; 40.

Буква. Функциональное назначение зажима – измерительный.

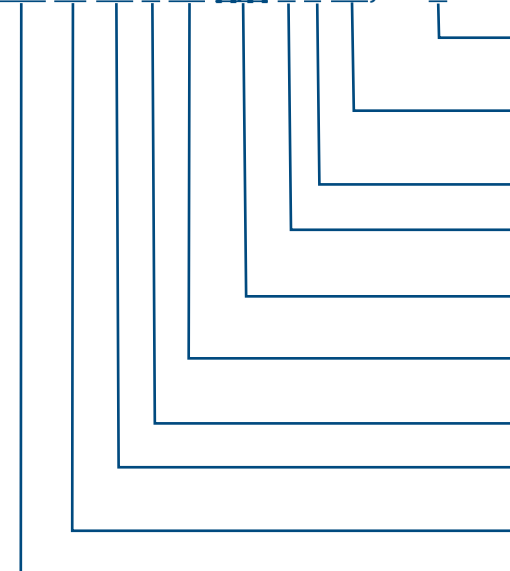
Цифры. Обозначение номинального сечения зажима, мм²:
 1,5; 2,5; 4,0; 6,0.

Цифры. Условное обозначение номера серии.

Зажим наборный.

СТРУКТУРА УСЛОВНОГО ОБОЗНАЧЕНИЯ БЛОКА

БЗН 27-ХХ И ХХ-Д/Д-Х З-ХХ, тип Х



Цифра. Обозначение блока по типу зажимов, установленных на рейку:
 1 – с хвостовой частью, на рейку РЗ-1;
 2 – с хвостовой частью на рейки Р2-1, Р2-3.

Цифры. Максимальное количество зажимов в блоке:
 3; 6; 8; 10; 12; 15; 18; 20; 25; 30; 35; 40.

Категория размещения по ГОСТ 15150.

Буква. Условное обозначение вида климатического исполнения по ГОСТ 15150:
 У – умеренный; Т – тропический.

Буквы. Обозначение способа соединения проводника с выводом с каждой стороны зажима – винтом (болтом) к гнездовому выводу.

Цифры. Номинальный ток блока, А:
 16; 25; 32; 40.

Буква. Функциональное назначение блока – измерительный.

Цифры. Обозначение номинального сечения зажима, мм²:
 1,5; 2,5; 4,0; 6,0.

Цифры. Условное обозначение номера серии.

Блок зажимов наборных.

3.3 КОРОБКИ СОЕДИНИТЕЛЬНЫЕ СЕРИИ КС



ОБЩИЕ СВЕДЕНИЯ

Коробки КС предназначены для осуществления электрических контактных соединений проводниками сечением от 0,75 до 4 мм² в электрооборудовании наземных транспортных средств.

Коробки соответствуют ТУ 3464-018-00216823-95.

Коробки обеспечивают нормальную работу в интервале температур от минус 60 до 65 °С.

Коробки стойки к воздействию инея и росы, грибковой плесени, морского соляного тумана, паров масла, бензина, керосина и дизельного топлива.

Работоспособны во время и после воздействия следующих механических нагрузок:

- вибрации с ускорением до 6 g частотой от 10 до 120 Гц;
- многократных ударов с ускорением до 6 g;
- одиночных ударов с ускорением до 1000 g длительностью импульса 0,2 – 1 мс.

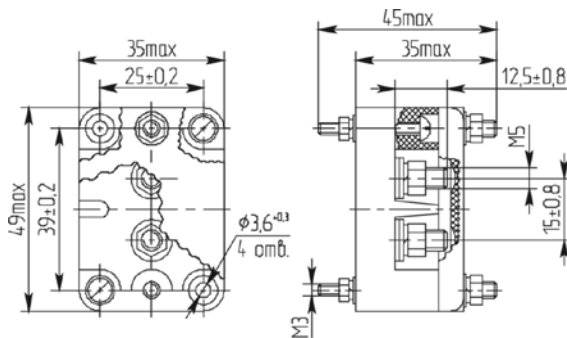
Таблица 3.2.1 **ОСНОВНЫЕ ТЕХНИЧЕСКИЕ ХАРАКТЕРИСТИКИ**

Тип коробки	Номинальный ток, А	Номинальное напряжение, В	Электрическое сопротивление контактных соединений, мкОМ, не более	Масса, кг
КС1	10	= ~ 27	30	0,06
КС2	10	= ~ 27	50	0,07

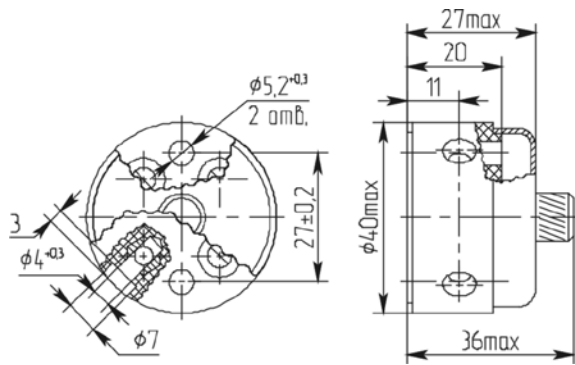
Таблица 3.2.2

Параметр	Значение
Допустимая температура контактных соединений при протекании номинального тока, °С	120
Минимальная наработка, ч.	1500
Срок сохраняемости, лет	10
Рабочее положение	любое

ГАБАРИТНЫЕ, УСТАНОВОЧНЫЕ, ПРИСОЕДИНИТЕЛЬНЫЕ РАЗМЕРЫ И МАССА



КОРОБКА СОЕДИНИТЕЛЬНАЯ ТИПА КС1



КОРОБКА СОЕДИНИТЕЛЬНАЯ ТИПА КС2

РАЗДЕЛ 4.

БЛОКИ ПИТАНИЯ, УПРАВЛЕНИЯ И ЗАЩИТЫ

4.1 БЛОК ЗАЩИТЫ И АВТОМАТИКИ ТИПА БЗА



ОБЩИЕ СВЕДЕНИЯ

Блок защиты и автоматики типа БЗА предназначен для установки в сейсмостойких низковольтных комплектных устройствах систем распределения электроэнергии и управления электроприводом с номинальным током сборных шин от 630 до 4000 А, номинальным напряжением 380 В и номинальной частотой 50 Гц. Блок применяется в НКУ с четырехпроводной схемой с глухозаземленной нейтралью и с трехпроводной схемой с изолированной нейтралью и соответствует ГОСТ РВ 20-39.304-98, группа 1.2.3.

Таблица 4.1.2 **ОСНОВНЫЕ ТЕХНИЧЕСКИЕ ХАРАКТЕРИСТИКИ**

Параметр	Значение
Напряжение питания, В	(27 ± 9) В
Габаритные размеры, мм, не более	159 x 197 x 266 (БЗА-АВ, БЗА-ВВ) 159 x 190 x 266 (БЗА-СВ)
Масса, кг, не более	5 (БЗА-АВ, БЗА-ВВ); 3 (БЗА-СВ)
Номинальный входной ток (I _н), А	5
Основная погрешность срабатывания в НКУ, %, не более	± 5 (по напряжению, току); ± 5 (по времени на уставках от 0,06 до 2,00 с) ± 3 (по времени на уставках более 2 с)
Дополнительная погрешность срабатывания при воздействии внешних воздействующих факторов, %, не более	± 5 (по напряжению, току) ± 3 (по времени)

Таблица 4.1.3 **УСТАВКИ ПО НАПРЯЖЕНИЮ, ТОКУ И ВРЕМЕНИ СРАБАТЫВАНИЯ**

Функциональный канал	Уставки по напряжению срабатывания	Уставки по току срабатывания	Уставки по времени срабатывания
Канал короткого замыкания	-	1 уровень: (0,25 – 20,00) I _н ; 2 уровень: (0,25 – 5,00) I _н	1 уровень: 0,06 до 5 с; 2 уровень: от 0,06 до 300 с, время - зависимая характеристика
Канал перегрузки	-	(0,2 – 2,5) I _н	время - зависимая характеристика
Канал максимального напряжения	U _{макс} – (0,25 – 1,25) U _н ; U _{макс.ВВ} – (0,25 – 1,25) U _н	-	(0,06 – 60,00) с
Канал минимального напряжения	U _{мин} – (0,1 – 1,0) U _н ; U _{мин.ВВ} – (0,1 – 1,0) U _н ; U _{уст.} – (0,1 – 0,5) U _н	-	(0,06 – 60,00) с
Канал резервирования	-	(0,2 – 20,0) А	(0,1 – 2,0) с
Канал нулевой последовательности	-	(1 - 50) А	(0,06 – 10,00) с
Канал блокировки	(20 – 230) В	(0,2 – 20,0) А	-
Канал ускорения	-	-	(0,1 – 1,5) с
Канал максимального тока на шинах	(0,25 – 20,00) I _н	-	(0,06 – 60,00) с

Блок имеет 3 исполнения по назначению:

БЗА-АВ – блок защиты и автоматики аварийного (резервного) ввода;

БЗА-СВ – блок защиты и автоматики секционного выключателя;

БЗА-ВВ – блок защиты и автоматики рабочего ввода.

Блок соответствует требованиям ТУ3425-162-00216823-2006.

Блок типа БЗА-АВ, БЗА-ВВ имеет следующие функциональные каналы: канал короткого замыкания (2 ступени); канал перегрузки, канал максимального напряжения, канал минимального напряжения, канал резервирования, канал блокировки, канал памяти, канал ускорения, канал автоматики, 2 канала связи с регулируемой скоростью передачи данных, канал максимального тока на шинах.

Блок типа БЗА-СВ имеет следующие функциональные каналы: канал памяти, канал автоматики, 2 канала связи с регулируемой скоростью передачи данных.

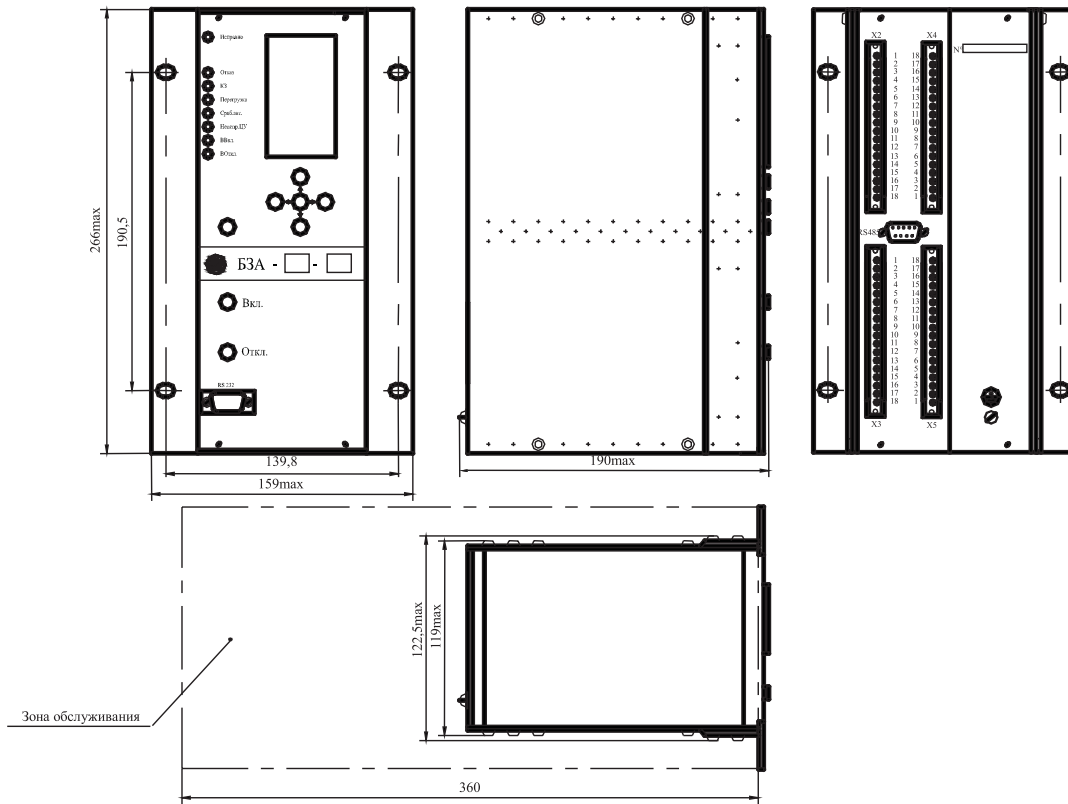
Блок типа БЗА-АВ, БЗА-ВВ, БЗА-СВ имеет 8 аналоговых, 22 дискретных входа и 23 дискретных выхода: 1 выход в виде переключающего контакта, 2 выхода в виде размыкающих контактов и 20 выходов в виде замыкающих контактов.

Уставки по напряжению, току и времени срабатывания приведены в таблице 4.1.3.

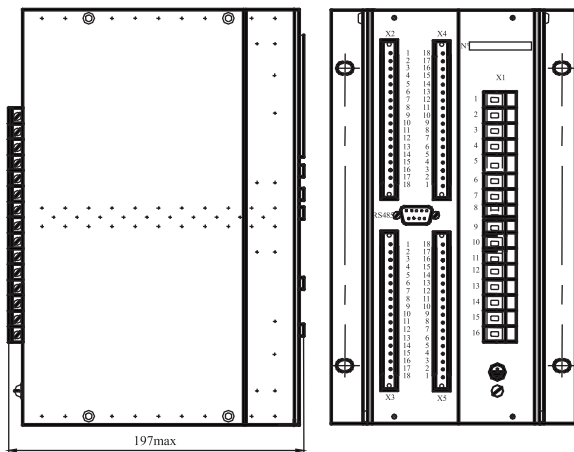
Таблица 4.1.1 **УСЛОВИЯ ЭКСПЛУАТАЦИИ**

Параметр	Значение
Температура окружающего воздуха, °С	от 1 до 60
Относительная влажность, %, при температуре 25 °С	до 80

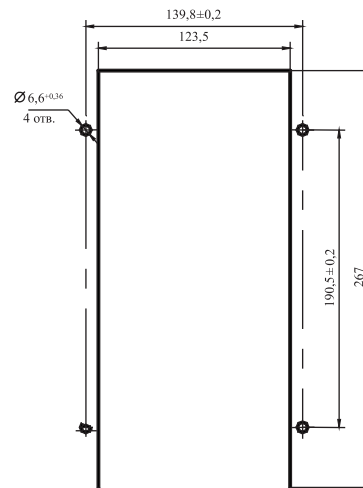
ГАБАРИТНЫЕ И УСТАНОВОЧНЫЕ РАЗМЕРЫ БЗА-СВ



ГАБАРИТНЫЕ И УСТАНОВОЧНЫЕ РАЗМЕРЫ БЗА-АВ, ВВ



ОКНО ДЛЯ УСТАНОВКИ БЛОКА БЗА



4.2 БЛОКИ ПИТАНИЯ И ЗАЩИТЫ СЕРИИ БПЗ 11



кузовов-фургонов и кузовов-контейнеров и присоединяемых к нему приемников электроэнергии;

- оперативное включение и отключение нагрузок кузовов-фургонов и кузовов-контейнеров на напряжение 12 или 24 В постоянного тока от вторичного источника электропитания или от аккумуляторных батарей кузовов-фургонов и кузовов-контейнеров;
- подзаряд аккумуляторных батарей кузовов-фургонов и кузовов-контейнеров на напряжение 12 или 24 В при питании от внешней сети напряжением 380 (220) В;
- защиту электрических цепей кузовов-фургонов и кузовов-контейнеров от перегрузок и токов короткого замыкания;
- защиту обслуживающего персонала от поражения электрическим током при появлении на корпусе блоков или кузова напряжения 24 В и более относительно земли;
- сигнализацию между кузовом-фургоном или кузовом-контейнером и кабиной водителя;
- подключение потребителей постоянного тока напряжением 12 или 24 В при помощи вилки к розетке, расположенной на крышке блока.

Блоки питания и защиты соответствуют ТУ3431-193-00216823-2009

ОБЩИЕ СВЕДЕНИЯ

Блоки питания и защиты серии БПЗ 11 предназначены для установки в автомобильные кузова-фургоны и кузова-контейнеры и обеспечивают:

- оперативное включение и отключение трехфазной сети напряжением 380 В или однофазной сети напряжением 220 В, частотой 50 Гц, с номинальными токами до 63 А;
- питание стабилизированным напряжением 12 или 24 В нагрузок

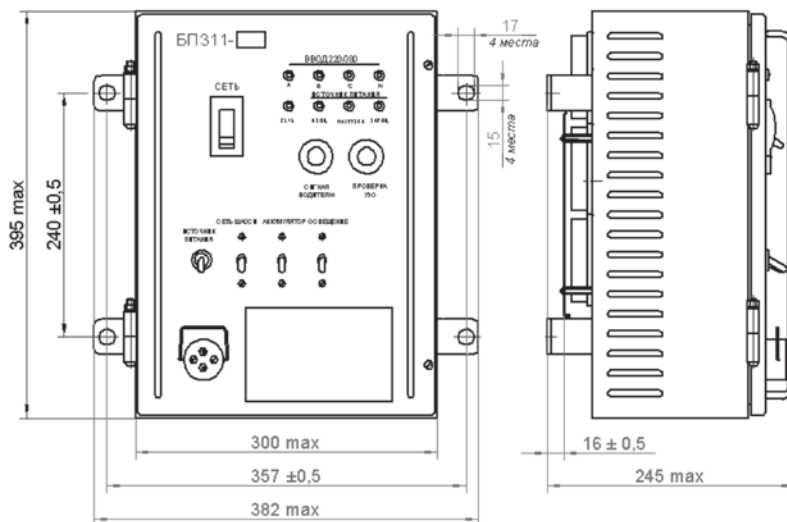
УСЛОВИЯ ЭКСПЛУАТАЦИИ

- диапазон рабочих температур – от минус 50 до 50 °С;
- относительная влажность – 98 % при 35 °С;
- атмосферное давление – от 526 до 795 мм рт.ст.;
- вибрация в диапазоне частот от 200 до 500 Гц при ускорении до 5 g;
- одиночный удар с ускорением 20 g длительностью 2 ... 15 мс;
- многократный удар с ускорением 15 g длительностью 2 ... 20 мс.

Таблица 4.2.1 **ОСНОВНЫЕ ТЕХНИЧЕСКИЕ ХАРАКТЕРИСТИКИ**

Параметр	Значение
Номинальный ток блока, А	16, 25, 40, 63
Номинальное напряжение внешней сети, В:	
• трехфазная сеть 3NPE	380
• однофазная сеть NPE	220
Номинальная частота, Гц	50
Номинальная выходная мощность, Вт	600, 1200
Номинальное напряжение постоянного тока на выходе блока для нагрузок, В	12, 24
Напряжение на выходе блока для подзаряда аккумуляторных батарей, В	14,4; 28,8
Коэффициент пульсации выходных напряжений, не более, %	5
Габаритные размеры, не более, мм	382 x 390 x 245
Масса, не более, кг	21
Наработка до отказа, ч	30 000
Срок сохраняемости, лет	20

ГАБАРИТНЫЕ И УСТАНОВОЧНЫЕ РАЗМЕРЫ БЛОКОВ ПИТАНИЯ И ЗАЩИТЫ СЕРИИ БПЗ 11



КОНТАКТЫ

428024, Россия, Чувашская Республика,
г.Чебоксары, пр. И.Яковлева, 4
Тел.: (8352) 39-00-29; Факс: (8352) 39-00-23
E-mail: progress@vniir.ru; www.vniir-progress.ru;
www.abselectro.com

РЕГИОНАЛЬНЫЕ ПРЕДСТАВИТЕЛЬСТВА

г. Москва

Россия, 109028, г. Москва, Серебряническая набережная, д.29
Телефон: +7 (495) 735-42-44; Факс: +7 (495) 735-42-59
e-mail: info@abselectro.com

Банковские реквизиты ОАО «ВНИИР-Прогресс»

428024, Россия, Чувашская Республика,
г.Чебоксары, пр. И.Яковлева, 4
ИНН: 2130094170; КПП: 213001001
Расчетный счёт: 40702810109240013044
в Филиале ОАО Банк ВТБ в г. Нижний Новгород
Корреспондентский счёт: 30101810200000000837
БИК: 042202837; ОГРН: 1112130013270
ОКПО: 94073637; ОКВЭД: 73.10

СХЕМА РАСПОЛОЖЕНИЯ ОАО «ВНИИР-ПРОГРЕСС»





АБС Электро

«АБС Электро»

109028, Россия, г. Москва,
Серебрянская набережная, д. 29
Тел.: (495) 735-42-44;
Факс: (495) 735-42-59
E-mail: info@abselectro.com

«ВНИИР-Прогресс»

428024, Россия, Чувашская республика,
г. Чебоксары, пр. И. Яковлева, 4
Тел.: (8352) 39-00-29;
Факс: (8352) 39-00-23
E-mail: progress@vniir.ru

www.abselectro.com
www.vniir-progress.ru