



ПЛАНЕТА СИД



АО «Планета-СИД» — компания, занимающаяся разработкой и производством светоизлучающих диодов, фото- и инфракрасных диодов.

Компания была основана в 1994 г. на базе одного из подразделений Новгородского ПО «Планета» — крупного производителя микроэлектроники в стране.

Предлагаем Вашему вниманию светодиодные индикаторы для панельного монтажа. Мы использовали все накопленные за долгие годы знания и опыт для создания широкого перечня индикаторов в металлических и пластиковых корпусах, которые могут найти применение как единично, так и во множестве комбинаций и вариантов в различных отраслях промышленности.

Для получения дополнительной информации, касающейся светодиодных индикаторов, для получения индивидуального предложения или для запроса образцов продукции, пожалуйста, свяжитесь с нами.

Команда «Планета-СИД» всегда рада Вам помочь.

АО «Планета-СИД»

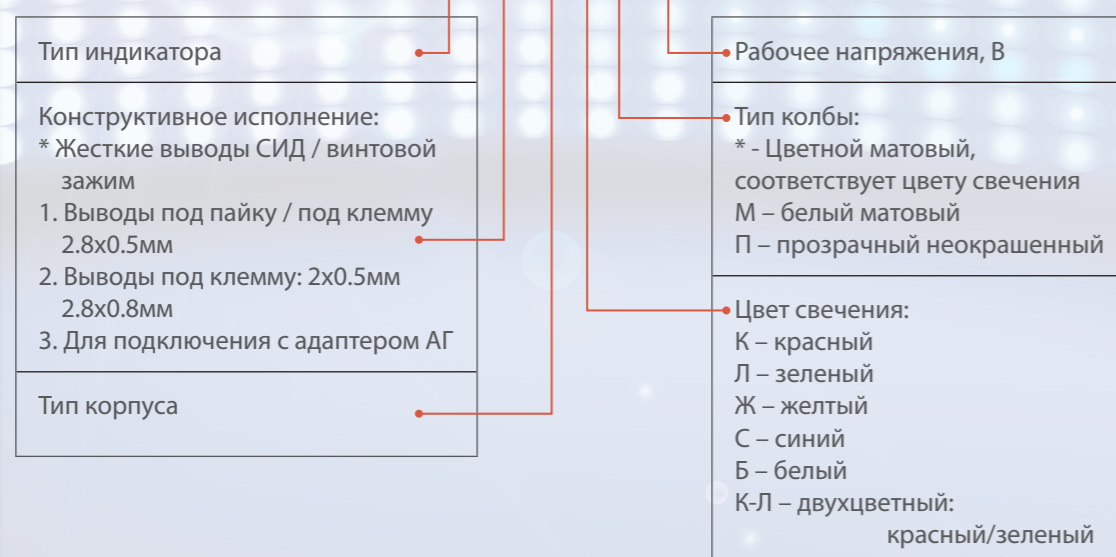
173004, Великий Новгород, ул. Федоровский ручей 2/13

(8162) 69-31-03, (8162) 69-31-04, info@planetasid.ru

www.planetasid.ru

Структура условного обозначения

КИПД103 2 МА КМ 230



* В обозначении индикатора не указывается

Содержание

Индикаторы с жесткими выводами:

- ø 5.....	2
- ø 6.....	3
- ø 8.....	6
- ø 12.....	10
- ø 14.....	10

Индикаторы с выводами под пайку:

- ø 5.....	11
- ø 6.....	13

Индикаторы с выводами 2x0,5мм под клемму:

- ø 6.....	15
------------	----

Индикаторы с выводами 2,8x0,5мм под клемму:

- ø 8.....	16
- ø 12.....	20
- ø 16.....	21

Индикаторы с выводами 2,8x0,8мм под клемму:

- ø 8.....	22
- ø 10.....	24
- ø 14.....	25
- ø 20.....	26
- ø 22.....	27
- ø 30.....	29

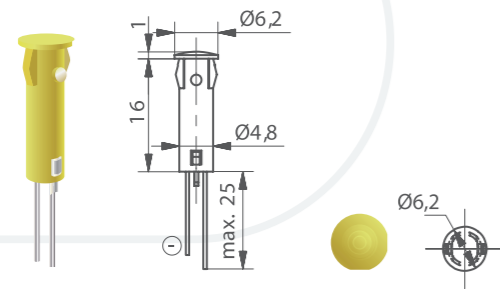
Индикаторы для подключения с адаптером:

- ø 8.....	30
- ø 12.....	32
- ø 14.....	32
- ø 16.....	33

Адаптеры АГ.....	34
------------------	----

Ø5 Символьные индикаторы. Жесткие выводы СИД.

Светодиодные индикаторы, монтажный диаметр 5 мм, монтируются с помощью защелки.
Матовая линза обеспечивает четкий контраст вкл./выкл.
АДКБ.432220.524ТУ

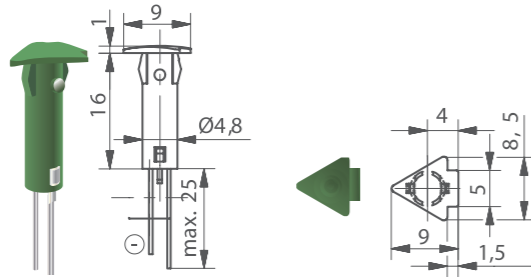


Круглая линза

ЦВЕТ	Обозначение
Красный	КИПД166ПИ К
Желтый	КИПД166ПИ Ж
Зеленый	КИПД166ПИ Л
Синий	КИПД166ПИ С
Белый	КИПД166ПИ Б

Квадратная линза

ЦВЕТ	Обозначение
Красный	КИПД166ПМ К
Желтый	КИПД166ПМ Ж
Зеленый	КИПД166ПМ Л
Синий	КИПД166ПМ С
Белый	КИПД166ПМ Б

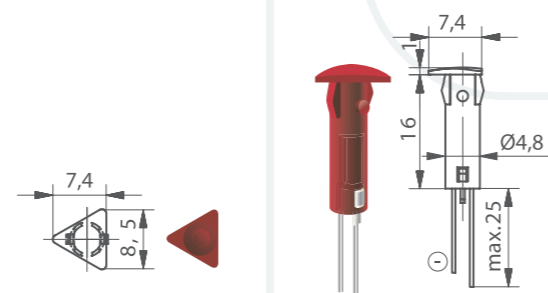


Стреловидная линза

ЦВЕТ	Обозначение
Красный	КИПД166ПН К
Желтый	КИПД166ПН Ж
Зеленый	КИПД166ПН Л
Синий	КИПД166ПН С
Белый	КИПД166ПН Б

Треугольная линза

ЦВЕТ	Обозначение
Красный	КИПД166ПП К
Желтый	КИПД166ПП Ж
Зеленый	КИПД166ПП Л
Синий	КИПД166ПП С
Белый	КИПД166ПП Б



Для всех типов на стр.2

Монтажное отверстие: Ø5+0.2 мм
Фиксация: защелка
Соединение: выводы СИД
Корпус: поликарбонат (цветной прозрачный)
Внутренняя вставка: поликарбонат
Напряжение: для К; Л; Ж 2.0-2.5 В,
для С; Б 3.5-4.0 В

Оптические характеристики при прямом токе 20 мА:

красный	25 мкд	630 нм
желтый	25 мкд	590 нм
зеленый	25 мкд	568 нм
синий	75 мкд	470 нм
белый	75 мкд	

По запросу

- прозрачный (не цветной) корпус
 - изолированные гибкие выводы
- Ссылка
• встроенный резистор и разъем под пайку, см. стр. 11

Ø6 Индикаторы в металлическом корпусе. Жесткие выводы СИД.

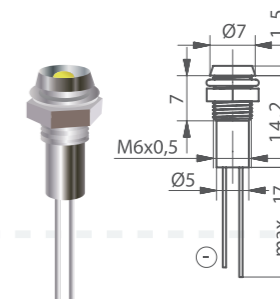
Светодиодные индикаторы, монтажный диаметр 6 мм, с хромированным металлическим корпусом, крепление резьбовое под гайку. Типы корпусов МА, МВ и МН с минимально выступающей лицевой частью. Необходимые для монтажа материалы в комплекте. АДКБ.432220.251ТУ

Хромированный корпус

ЦВЕТ	Обозначение
Красный	КИПД125МА К
Желтый	КИПД125МА Ж
Зеленый	КИПД125МА Л
Синий	КИПД125МА С
Белый	КИПД125МА Б

Черный корпус

ЦВЕТ	Обозначение
Красный	КИПД125МВ К
Желтый	КИПД125МВ Ж
Зеленый	КИПД125МВ Л
Синий	КИПД125МВ С
Белый	КИПД125МВ Б

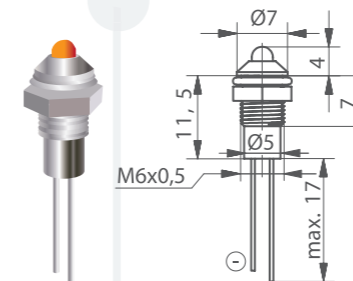


Хромированный корпус

ЦВЕТ	Обозначение
Красный	КИПД125МД К
Желтый	КИПД125МД Ж
Зеленый	КИПД125МД Л
Синий	КИПД125МД С
Белый	КИПД125МД Б

Черный корпус

ЦВЕТ	Обозначение
Красный	КИПД125МЕ К
Желтый	КИПД125МЕ Ж
Зеленый	КИПД125МЕ Л
Синий	КИПД125МЕ С
Белый	КИПД125МЕ Б



Для всех типов на стр.3

Монтажное отверстие: Ø6+0.2 мм
Фиксация: гайка М6х0.5
(материалы для монтажа в комплекте)
Соединение: выводы СИД
Корпус: хромированная латунь
Внутренняя вставка: поликарбонат белый
Напряжение: для К; Л; Ж 2.0-2.5 В,
для С; Б 3.5-4.0 В

Оптические характеристики при прямом токе 20 мА:

красный	25 мкд	630 нм
желтый	25 мкд	590 нм
зеленый	25 мкд	568 нм
синий	75 мкд	470 нм
белый	75 мкд	

По запросу

- матовый корпус
 - изолированные гибкие выводы
- Ссылка
• встроенный резистор и выводы под пайку, см. стр. 13

Ø6 Индикаторы в металлическом корпусе. Жесткие выводы СИД.

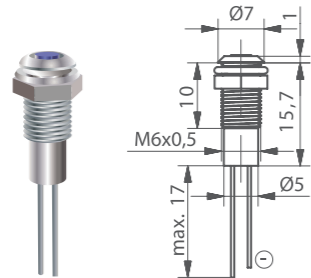
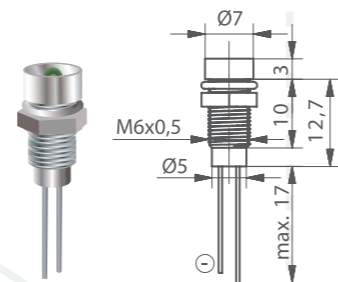
Светодиодные индикаторы, монтажный диаметр 6 мм, с хромированным металлическим корпусом, крепление резьбовое под гайку. Типы корпусов МА, МВ и МН с минимально выступающей лицевой частью. Необходимые для монтажа материалы в комплекте. АДКБ.432220.251ТУ

Хромированный корпус

ЦВЕТ	Обозначение
Красный	КИПД125МИ К
Желтый	КИПД125МИ Ж
Зеленый	КИПД125МИ Л
Синий	КИПД125МИ С
Белый	КИПД125МИ Б

Черный корпус

ЦВЕТ	Обозначение
Красный	КИПД125ММ К
Желтый	КИПД125ММ Ж
Зеленый	КИПД125ММ Л
Синий	КИПД125ММ С
Белый	КИПД125ММ Б



Хромированный корпус СИД с плоской линзой

ЦВЕТ	Обозначение
Красный	КИПД125МН К
Желтый	КИПД125МН Ж
Зеленый	КИПД125МН Л
Синий	КИПД125МН С
Белый	КИПД125МН Б

Для всех типов на стр.4
Монтажное отверстие: Ø6+0.2 мм
Фиксация: гайка М6х0.5
(материалы для монтажа в комплекте)
Соединение: выводы СИД
Корпус: хромированная латунь
Внутренняя вставка: поликарбонат белый
Напряжение: для К; Л; Ж 2.0-2.5 В,
для С; Б 3.5-4.0 В

Оптические характеристики при прямом токе 20 мА:

ЦВЕТ	СИД с плоской линзой		
	25 мкд	10 мкд	630 нм
красный	25 мкд	10 мкд	630 нм
желтый	25 мкд	8 мкд	590 нм
зеленый	25 мкд	8 мкд	568 нм
синий	75 мкд	25 мкд	470 нм
белый	75 мкд	25 мкд	

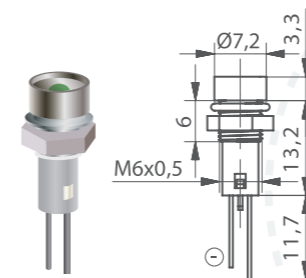
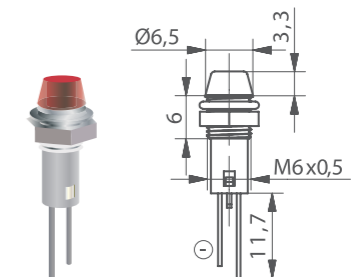
По запросу
• матовый корпус
• изолированные гибкие выводы
Ссылка
• встроенный резистор и выводы под пайку, см. стр. 14

Ø6 Индикаторы в пластиковом корпусе. Жесткие выводы СИД.

Светодиодные индикаторы, монтажный диаметр 6 мм, крепление резьбовое под гайку. Линза или рефлектор с дополнительным колпаком цвета свечения СИД. Необходимые для монтажа материалы в комплекте. Возможность замены СИД через заднюю панель. АДКБ.432220.251ТУ

Дополнительный защитный колпак цвета СИД

ЦВЕТ	Обозначение
Красный	КИПД125ПА К
Желтый	КИПД125ПА Ж
Зеленый	КИПД125ПА Л
Синий	КИПД125ПА С
Белый	КИПД125ПА Б

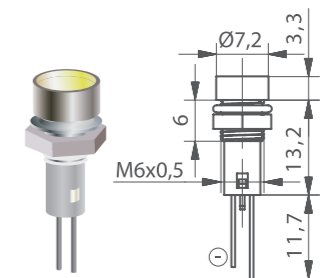


Металлизированный внутренний рефлектор

ЦВЕТ	Обозначение
Красный	КИПД125ПВ К
Желтый	КИПД125ПВ Ж
Зеленый	КИПД125ПВ Л
Синий	КИПД125ПВ С
Белый	КИПД125ПВ Б

Металлизированный внутренний рефлектор с колпаком

ЦВЕТ	Обозначение
Красный	КИПД125ПД К
Желтый	КИПД125ПД Ж
Зеленый	КИПД125ПД Л
Синий	КИПД125ПД С
Белый	КИПД125ПД Б



Для всех типов на стр.5
Монтажное отверстие: Ø6+0.2 мм
Фиксация: гайка М6х0.5
Соединение: выводы СИД
Корпус: поликарбонат (частично металлизированный)
Внутренняя вставка: поликарбонат белый
Напряжение: для К; Л; Ж 2.0-2.5 В,
для С; Б 3.5-4.0 В

Оптические характеристики при прямом токе 20 мА:

ЦВЕТ	25 мкд	630 нм
красный	25 мкд	630 нм
желтый	25 мкд	590 нм
зеленый	25 мкд	568 нм
синий	75 мкд	470 нм
белый	75 мкд	

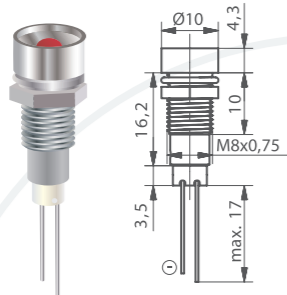
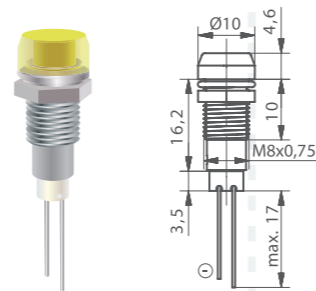
По запросу
• изолированные гибкие выводы
• выводы под пайку

Ø8 Индикаторы в пластиковом корпусе. Жесткие выводы СИД.

Светодиодные индикаторы, монтажный диаметр 8 мм, крепление резьбовое под гайку. Линза или рефлектор с дополнительным колпаком цвета свечения СИД. Необходимые для монтажа материалы в комплекте. Возможность замены СИД через заднюю панель. АДКБ.432220.206ТУ

Дополнительный защитный колпак цвета СИД

ЦВЕТ	Обозначение
Красный	КИПД102ПА К
Желтый	КИПД102ПА Ж
Зеленый	КИПД102ПА Л
Синий	КИПД102ПА С
Белый	КИПД102ПА Б

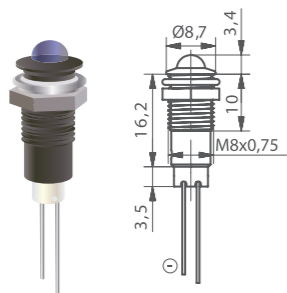
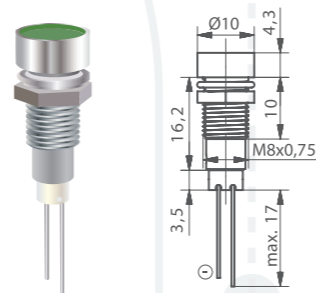


Металлизированный внутренний рефлектор

ЦВЕТ	Обозначение
Красный	КИПД102ПВ К
Желтый	КИПД102ПВ Ж
Зеленый	КИПД102ПВ Л
Синий	КИПД102ПВ С
Белый	КИПД102ПВ Б

Металлизированный внутренний рефлектор с колпаком

ЦВЕТ	Обозначение
Красный	КИПД102ПД К
Желтый	КИПД102ПД Ж
Зеленый	КИПД102ПД Л
Синий	КИПД102ПД С
Белый	КИПД102ПД Б



Черный корпус

ЦВЕТ	Обозначение
Красный	КИПД102ПЕ К
Желтый	КИПД102ПЕ Ж
Зеленый	КИПД102ПЕ Л
Синий	КИПД102ПЕ С
Белый	КИПД102ПЕ Б

Для всех типов на стр.6
Монтажное отверстие: Ø8+0.2 мм
Фиксация: гайка М8х0.75
Соединение: выводы СИД
Корпус: поликарбонат (частично металлизированный)
Внутренняя вставка: поликарбонат белый
Напряжение: для К;Л;Ж 2.0-2.5 В, для С;Б 3.5-4.0 В

Оптические характеристики при прямом токе 20 мА:

красный	40 мкд	630 нм
желтый	60 мкд	590 нм
зеленый	40 мкд	568 нм
синий	75 мкд	470 нм
белый	75 мкд	

По запросу
• изолированные гибкие выводы
Ссылка
• встроенный резистор, выводы 2,8х0,5мм под клемму, см. стр. 16
• соединение с адаптером АГ, см. стр. 30

Ø8 Индикаторы в металлическом корпусе. Жесткие выводы СИД.

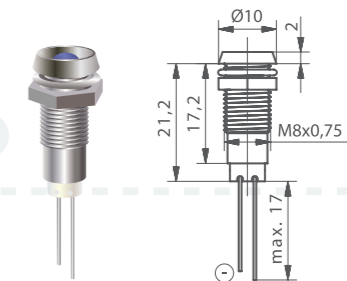
Светодиодные индикаторы, монтажный диаметр 8 мм, с хромированным металлическим корпусом, крепление резьбовое под гайку. Типы корпусов МА, МВ и МН с минимально выступающей лицевой частью. Необходимые для монтажа материалы в комплекте. АДКБ.432220.206ТУ

Хромированный корпус

ЦВЕТ	Обозначение
Красный	КИПД102МА К
Желтый	КИПД102МА Ж
Зеленый	КИПД102МА Л
Синий	КИПД102МА С
Белый	КИПД102МА Б
Красно-зеленый	КИПД102МА К-Л

Черный корпус

ЦВЕТ	Обозначение
Красный	КИПД102МВ К
Желтый	КИПД102МВ Ж
Зеленый	КИПД102МВ Л
Синий	КИПД102МВ С
Белый	КИПД102МВ Б
Красно-зеленый	КИПД102МВ К-Л

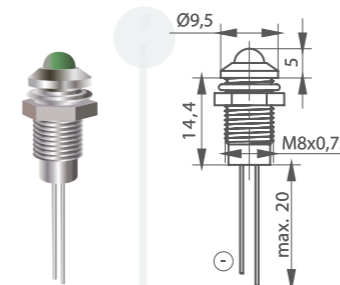


Хромированный корпус

ЦВЕТ	Обозначение
Красный	КИПД102МД К
Желтый	КИПД102МД Ж
Зеленый	КИПД102МД Л
Синий	КИПД102МД С
Белый	КИПД102МД Б
Красно-зеленый	КИПД102МД К-Л

Черный корпус

ЦВЕТ	Обозначение
Красный	КИПД102МЕ К
Желтый	КИПД102МЕ Ж
Зеленый	КИПД102МЕ Л
Синий	КИПД102МЕ С
Белый	КИПД102МЕ Б
Красно-зеленый	КИПД102МЕ К-Л



Для всех типов на стр.7
Монтажное отверстие: Ø8+0.2 мм
Фиксация: гайка М8х0.75 (материалы для монтажа в комплекте)
Соединение: выводы СИД
Корпус: хромированная латунь
Внутренняя вставка: поликарбонат белый
Напряжение: для К;Л;Ж 2.0-2.5 В, для С;Б 3.5-4.0 В

Оптические характеристики при прямом токе 20 мА:

красный	40 мкд	630 нм
желтый	60 мкд	590 нм
зеленый	40 мкд	568 нм
синий	75 мкд	470 нм
белый	75 мкд	

По запросу
• матовый корпус
• изолированные гибкие выводы
Ссылка
• встроенный резистор, выводы 2,8х0,5мм под клемму, см. стр. 17
• соединение с адаптером АГ, см. стр. 31

Ø8 Индикаторы в металлическом корпусе. Жесткие выводы СИД.

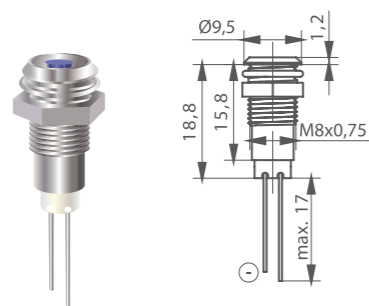
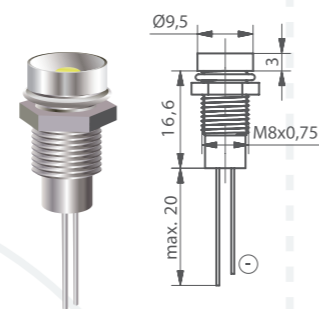
Светодиодные индикаторы, монтажный диаметр 8 мм, с хромированным металлическим корпусом, крепление резьбовое под гайку. Типы корпусов МА, МВ и МН с минимально выступающей лицевой частью. Необходимые для монтажа материалы в комплекте. АДКБ.432220.206ТУ

Хромированный корпус

ЦВЕТ	Обозначение
Красный	КИПД102МИ К
Желтый	КИПД102МИ Ж
Зеленый	КИПД102МИ Л
Синий	КИПД102МИ С
Белый	КИПД102МИ Б
Красно-зеленый	КИПД102МИ К-Л

Черный корпус

ЦВЕТ	Обозначение
Красный	КИПД102ММ К
Желтый	КИПД102ММ Ж
Зеленый	КИПД102ММ Л
Синий	КИПД102ММ С
Белый	КИПД102ММ Б
Красно-зеленый	КИПД102ММ К-Л



Хромированный корпус СИД с плоской линзой

ЦВЕТ	Обозначение
Красный	КИПД102МН К
Желтый	КИПД102МН Ж
Зеленый	КИПД102МН Л
Синий	КИПД102МН С
Белый	КИПД102МН Б
Красно-зеленый	КИПД102МН К-Л

Для всех типов на стр.8
Монтажное отверстие: Ø8+0.2 мм
Фиксация: гайка М8х0.75
(материалы для монтажа в комплекте)
Соединение: выводы СИД
Корпус: хромированная латунь
Внутренняя вставка: поликарбонат белый
Напряжение: для К; Л; Ж 2.0-2.5 В,
для С; Б 3.5-4.0 В

Оптические характеристики при прямом токе 20 мА

Цвет	СИД с плоской линзой		
	λ _{пик} , нм	η _л , мкд	η _с , мкд
красный	630	10	40
желтый	590	8	60
зеленый	568	8	40
синий	470	25	75
белый		25	75

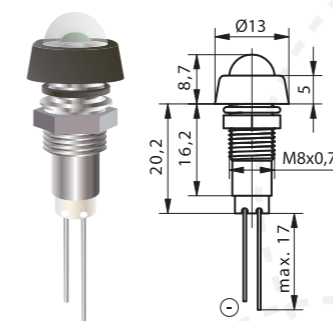
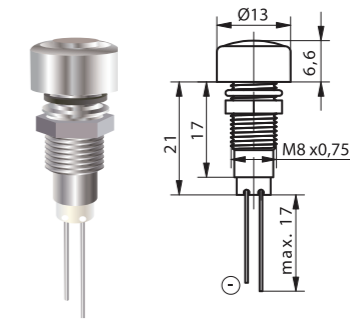
По запросу
• матовый корпус
• изолированные гибкие выводы
Ссылка
• встроенный резистор, выводы 2,8х0,8мм под клемму, см. стр. 22
• возможно применение адаптеров АГ, см. стр. 34-36

Ø8 Индикаторы в металлическом корпусе. Жесткие выводы СИД. IP67.

Светодиодные индикаторы, монтажный диаметр 8 мм, с хромированным металлическим корпусом, крепление резьбовое под гайку. Исполнение IP67. Необходимые для монтажа материалы в комплекте. АДКБ.432.432220.206ТУ

Оптическая линза

ЦВЕТ	Обозначение
Красный	КИПД102МП К
Желтый	КИПД102МП Ж
Зеленый	КИПД102МП Л
Синий	КИПД102МП С
Белый	КИПД102МП Б
Красно-зеленый	КИПД102МПК-Л

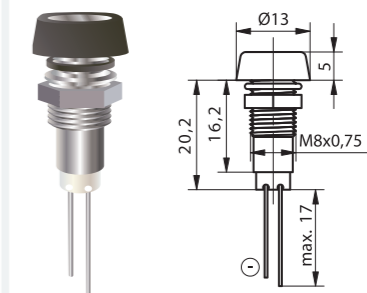


Стеклоный купол

ЦВЕТ	Обозначение
Красный	КИПД102МФ К
Желтый	КИПД102МФ Ж
Зеленый	КИПД102МФ Л
Синий	КИПД102МФ С
Белый	КИПД102МФ Б
Красно-зеленый	КИПД102МФК-Л

Стеклоный колпак

ЦВЕТ	Обозначение
Красный	КИПД102МШ К
Желтый	КИПД102МШ Ж
Зеленый	КИПД102МШ Л
Синий	КИПД102МШ С
Белый	КИПД102МШ Б
Красно-зеленый	КИПД102МШК-Л



Для всех типов на стр.9
Монтажное отверстие: Ø8+0.2 мм
Фиксация: гайка М8х0.75
(материалы для монтажа в комплекте)
Соединение: выводы СИД
Корпус: хромированная латунь

Оптические характеристики при прямом токе 20 мА

Цвет	КИПД102МП		
	λ _{пик} , нм	η _л , мкд	η _с , мкд
красный	630	200	40
желтый	590	300	60
зеленый	568	200	40
синий	470	375	75
белый		375	75

По запросу
• матовый корпус
• изолированные гибкие выводы
Ссылка
• встроенный резистор, выводы 2,8х0,5мм под клемму, см. стр. 18
• возможно применение адаптеров АГ, см. стр. 34-36

Ø12/14 Индикаторы в металлическом корпусе. Жесткие выводы СИД.

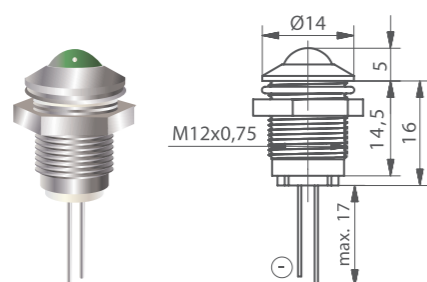
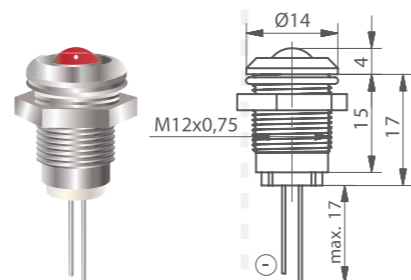
Светодиодные индикаторы, монтажный диаметр 12/14 мм, с хромированным металлическим корпусом, крепление резьбовое под гайку. Необходимые для монтажа материалы в комплекте. АДКБ.432220.252ТУ/АДКБ.432220.206ТУ

Хромированный корпус

ЦВЕТ	Обозначение
Красный	КИПД126МА К
Желтый	КИПД126МА Ж
Зеленый	КИПД126МА Л

Черный корпус

ЦВЕТ	Обозначение
Красный	КИПД126МВ К
Желтый	КИПД126МВ Ж
Зеленый	КИПД126МВ Л



Хромированный корпус

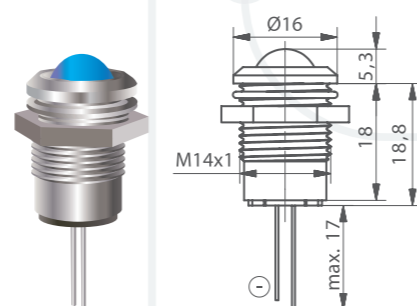
ЦВЕТ	Обозначение
Красный	КИПД126МД К
Желтый	КИПД126МД Ж
Зеленый	КИПД126МД Л

Хромированный корпус

ЦВЕТ	Обозначение
Красный	КИПД103МА К
Желтый	КИПД103МА Ж
Зеленый	КИПД103МА Л

Черный корпус

ЦВЕТ	Обозначение
Красный	КИПД103МВ К
Желтый	КИПД103МВ Ж
Зеленый	КИПД103МВ Л



Для всех типов на стр.10
Монтажное отверстие: Ø12/14+0.2 мм
Фиксация: гайка М12х0.75/М14х1 (материалы для монтажа в комплекте)
Соединение: выводы СИД
Корпус: хромированная латунь
Внутренняя вставка: поликарбонат
Напряжение: для К; Л; Ж 2.0-2.5 В, для С; Б 3.5-4.0 В

Оптические характеристики при прямом токе 20 мА:

красный	100 мкд	630 нм
желтый	50 мкд	590 нм
зеленый	60 мкд	568 нм

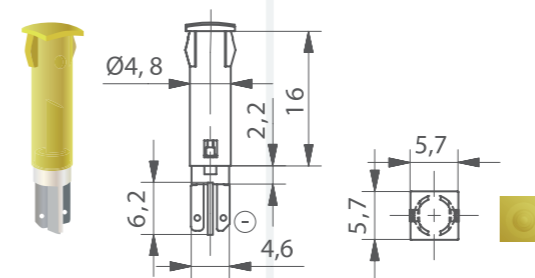
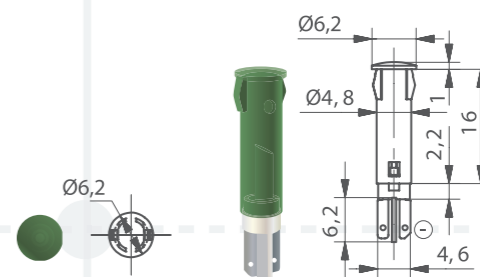
По запросу
• матовый корпус
Ссылка
• встроенный резистор, выводы 2,8х0,8мм под клемму, см. стр. 25
• соединение с адаптером АГ, см. стр. 32

Ø5 Символьные индикаторы. Разъем под пайку.

Светодиодные индикаторы, монтажный диаметр 5 мм, монтируются с помощью защелки. Матовая линза обеспечивает четкий контраст вкл./выкл. АДКБ.432220.524ТУ

Круглая линза

ЦВЕТ	Напряжение	
	12-14В	24-28В
Красный	КИПД166 1 ПИК12	КИПД166 1 ПИК24
Желтый	КИПД166 1 ПИЖ12	КИПД166 1 ПИЖ24
Зеленый	КИПД166 1 ПИЛ12	КИПД166 1 ПИЛ24
Синий	КИПД166 1 ПИС12	КИПД166 1 ПИС24
Белый	КИПД166 1 ПИБ12	КИПД166 1 ПИБ24



Квадратная линза

ЦВЕТ	Напряжение	
	12-14В	24-28В
Красный	КИПД166 1 ПМК12	КИПД166 1 ПМК24
Желтый	КИПД166 1 ПМЖ12	КИПД166 1 ПМЖ24
Зеленый	КИПД166 1 ПМЛ12	КИПД166 1 ПМЛ24
Синий	КИПД166 1 ПМС12	КИПД166 1 ПМС24
Белый	КИПД166 1 ПМБ12	КИПД166 1 ПМБ24

Для всех типов на стр.11
Монтажное отверстие: Ø5+0.2 мм
Фиксация: защелка
Соединение: разъем под пайку 1.3х0.3 мм
Корпус: поликарбонат (цветной прозрачный)
Внутренняя вставка: поликарбонат

Оптические характеристики при прямом токе 20 мА:

красный	25 мкд	630 нм
желтый	25 мкд	590 нм
зеленый	25 мкд	568 нм
синий	75 мкд	470 нм
белый	75 мкд	

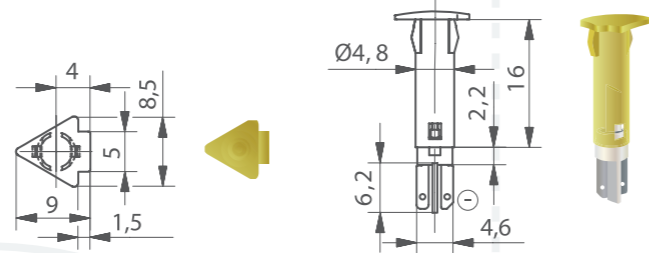
По запросу
• прозрачный (не цветной) корпус
• изолированные гибкие выводы
Ссылка
• жесткие выводы СИД, см. стр.2

Ø5 Символьные индикаторы. Разъем под пайку.

Светодиодные индикаторы, монтажный диаметр 5 мм, монтируются с помощью защелки. Матовая линза обеспечивает четкий контраст вкл./выкл. АДКБ.432220.524ТУ

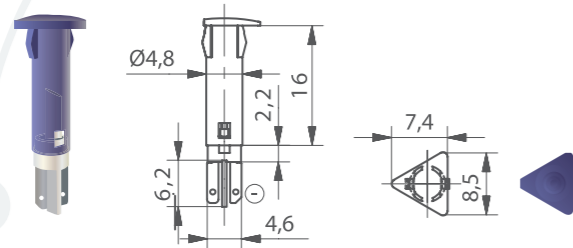
Стреловидная линза

ЦВЕТ	Напряжение	
	12-14В	24-28В
Красный	КИПД166 1 ПНК12	КИПД166 1 ПНК24
Желтый	КИПД166 1 ПНЖ12	КИПД166 1 ПНЖ24
Зеленый	КИПД166 1 ПНЛ12	КИПД166 1 ПНЛ24
Синий	КИПД166 1 ПНС12	КИПД166 1 ПНС24
Белый	КИПД166 1 ПНБ12	КИПД166 1 ПНБ24



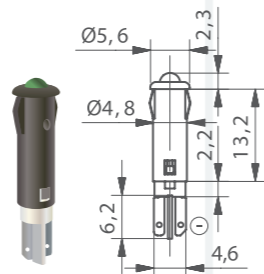
Треугольная линза

ЦВЕТ	Напряжение	
	12-14В	24-28В
Красный	КИПД166 1 ППК12	КИПД166 1 ППК24
Желтый	КИПД166 1 ППЖ12	КИПД166 1 ППЖ24
Зеленый	КИПД166 1 ППЛ12	КИПД166 1 ППЛ24
Синий	КИПД166 1 ППС12	КИПД166 1 ППС24
Белый	КИПД166 1 ППБ12	КИПД166 1 ППБ24



Черный корпус

ЦВЕТ	Напряжение	
	12-14В	24-28В
Красный	КИПД166 1 ПЕК12	КИПД166 1 ПЕК24
Желтый	КИПД166 1 ПЕЖ12	КИПД166 1 ПЕЖ24
Зеленый	КИПД166 1 ПЕЛ12	КИПД166 1 ПЕЛ24
Синий	КИПД166 1 ПЕС12	КИПД166 1 ПЕС24
Белый	КИПД166 1 ПЕБ12	КИПД166 1 ПЕБ24



Для всех типов на стр.12

Монтажное отверстие: Ø5+0.2 мм
Фиксация: защелка
Соединение: разъем под пайку 1.3x0.3 мм
Корпус: поликарбонат
(цветной прозрачный)
Внутренняя вставка: поликарбонат

Оптические характеристики при прямом токе 20 мА:

красный	25 мкд	630 нм
желтый	25 мкд	590 нм
зеленый	25 мкд	568 нм
синий	75 мкд	470 нм
белый	75 мкд	

По запросу

- прозрачный (не цветной) корпус
 - изолированные гибкие выводы
- Ссылка
- жесткие выводы СИД, см. стр.2

Ø6 Индикаторы в металлическом корпусе. Разъем под пайку.

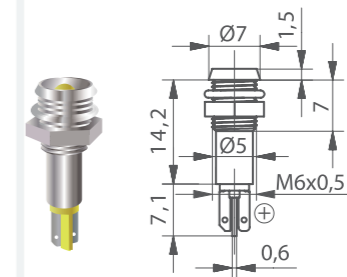
Светодиодные индикаторы, монтажный диаметр 6 мм, с хромированным металлическим корпусом, крепление резьбовое под гайку. Типы корпусов МА, МВ и МН с минимально выступающей лицевой частью. Необходимые для монтажа материалы в комплекте. АДКБ.432220.251ТУ

Хромированный корпус

ЦВЕТ	Напряжение	
	12-14В	24-28В
Красный	КИПД125 1 МАК12	КИПД125 1 МАК24
Желтый	КИПД125 1 МАЖ12	КИПД125 1 МАЖ24
Зеленый	КИПД125 1 МАЛ12	КИПД125 1 МАЛ24
Синий	КИПД125 1 МАС12	КИПД125 1 МАС24
Белый	КИПД125 1 МАБ12	КИПД125 1 МАБ24

Черный корпус

ЦВЕТ	Напряжение	
	12-14В	24-28В
Красный	КИПД125 1 МВК12	КИПД125 1 МВК24
Желтый	КИПД125 1 МВЖ12	КИПД125 1 МВЖ24
Зеленый	КИПД125 1 МВЛ12	КИПД125 1 МВЛ24
Синий	КИПД125 1 МВС12	КИПД125 1 МВС24
Белый	КИПД125 1 МВБ12	КИПД125 1 МВБ24

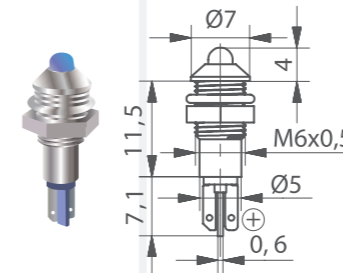


Хромированный корпус

ЦВЕТ	Напряжение	
	12-14В	24-28В
Красный	КИПД125 1 МДК12	КИПД125 1 МДК24
Желтый	КИПД125 1 МДЖ12	КИПД125 1 МДЖ24
Зеленый	КИПД125 1 МДЛ12	КИПД125 1 МДЛ24
Синий	КИПД125 1 МДС12	КИПД125 1 МДС24
Белый	КИПД125 1 МДБ12	КИПД125 1 МДБ24

Черный корпус

ЦВЕТ	Напряжение	
	12-14В	24-28В
Красный	КИПД125 1 МЕК12	КИПД125 1 МЕК24
Желтый	КИПД125 1 МЕЖ12	КИПД125 1 МЕЖ24
Зеленый	КИПД125 1 МЕЛ12	КИПД125 1 МЕЛ24
Синий	КИПД125 1 МЕС12	КИПД125 1 МЕС24
Белый	КИПД125 1 МЕБ12	КИПД125 1 МЕБ24



Для всех типов на стр.13

Монтажное отверстие: Ø6+0.2 мм
Фиксация: гайка М6x0.5
(материалы для монтажа в комплекте)
Соединение: разъем под пайку 1.3x0.3 мм
Корпус: хромированная латунь
Внутренняя вставка: поликарбонат

Оптические характеристики при прямом токе 20 мА:

красный	25 мкд	630 нм
желтый	25 мкд	590 нм
зеленый	25 мкд	568 нм
синий	75 мкд	470 нм
белый	75 мкд	

По запросу

- матовый корпус
 - изолированные гибкие выводы
- Ссылка
- жесткие выводы СИД, см. стр.3

Ø6 Индикаторы в металлическом корпусе. Разъем под пайку.

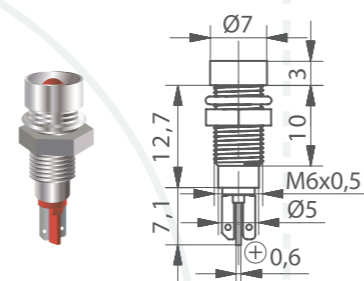
Светодиодные индикаторы, монтажный диаметр 6 мм, с хромированным металлическим корпусом, крепление резьбовое под гайку. Типы корпусов МА, МВ и МН с минимально выступающей лицевой частью. Необходимые для монтажа материалы в комплекте. АДКБ.432220.251ТУ

Хромированный корпус

ЦВЕТ	Напряжение	
	12-14В	24-28В
Красный	КИПД125 1 МИК12	КИПД125 1 МИК24
Желтый	КИПД125 1 МИЖ12	КИПД125 1 МИЖ24
Зеленый	КИПД125 1 МИЛ12	КИПД125 1 МИЛ24
Синий	КИПД125 1 МИС12	КИПД125 1 МИС24
Белый	КИПД125 1 МИБ12	КИПД125 1 МИБ24

Черный корпус

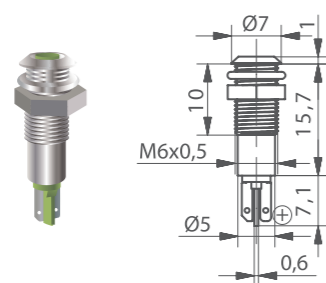
ЦВЕТ	Напряжение	
	12-14В	24-28В
Красный	КИПД125 1 ММК12	КИПД125 1 ММК24
Желтый	КИПД125 1 ММЖ12	КИПД125 1 ММЖ24
Зеленый	КИПД125 1 ММЛ12	КИПД125 1 ММЛ24
Синий	КИПД125 1 ММС12	КИПД125 1 ММС24
Белый	КИПД125 1 ММБ12	КИПД125 1 ММБ24



СИД с плоской линзой

Хромированный корпус

ЦВЕТ	Напряжение	
	12-14В	24-28В
Красный	КИПД125 1 МНК12	КИПД125 1 МНК24
Желтый	КИПД125 1 МНЖ12	КИПД125 1 МНЖ24
Зеленый	КИПД125 1 МНЛ12	КИПД125 1 МНЛ24
Синий	КИПД125 1 МНС12	КИПД125 1 МНС24
Белый	КИПД125 1 МНБ12	КИПД125 1 МНБ24



Для всех типов на стр.14
Монтажное отверстие: Ø6±0.2 мм
Фиксация: гайка М6х0.5

(материалы для монтажа в комплекте)
Соединение: разъем под пайку 1.3х0.3 мм
Корпус: хромированная латунь
Внутренняя вставка: поликарбонат

Оптические характеристики при прямом токе 20 мА:

Цвет	СИД с плоской линзой		
	25 мкд	10 мкд	630 нм
красный	25 мкд	10 мкд	630 нм
желтый	25 мкд	8 мкд	590 нм
зеленый	25 мкд	8 мкд	568 нм
синий	75 мкд	25 мкд	470 нм
белый	75 мкд	25 мкд	

По запросу
• матовый корпус
• изолированные гибкие выводы
Ссылка
• жесткие выводы СИД, см. стр.4

Ø6 Индикаторы в металлическом корпусе. Выводы 2х0.5мм под клемму.

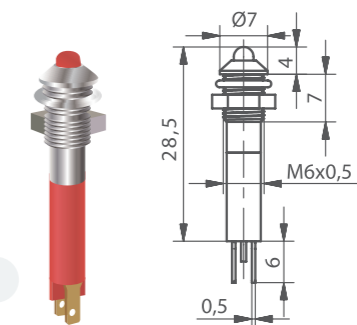
Светодиодные индикаторы, монтажный диаметр 6 мм, с хромированным металлическим корпусом, крепление резьбовое под гайку. Необходимые для монтажа материалы в комплекте. АДКБ.432220.251ТУ

Хромированный корпус

ЦВЕТ	Напряжение	
	12-14В	24-28В
Красный	КИПД125 2 МДК12	КИПД125 2 МДК24
Желтый	КИПД125 2 МДЖ12	КИПД125 2 МДЖ24
Зеленый	КИПД125 2 МДЛ12	КИПД125 2 МДЛ24
Синий	КИПД125 2 МДС12	КИПД125 2 МДС24
Белый	КИПД125 2 МДБ12	КИПД125 2 МДБ24

Черный корпус

ЦВЕТ	Напряжение	
	12-14В	24-28В
Красный	КИПД125 2 МЕК12	КИПД125 2 МЕК24
Желтый	КИПД125 2 МЕЖ12	КИПД125 2 МЕЖ24
Зеленый	КИПД125 2 МЕЛ12	КИПД125 2 МЕЛ24
Синий	КИПД125 2 МЕС12	КИПД125 2 МЕС24
Белый	КИПД125 2 МЕБ12	КИПД125 2 МЕБ24

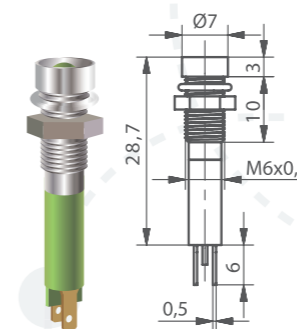


Хромированный корпус

ЦВЕТ	Напряжение	
	12-14В	24-28В
Красный	КИПД125 2 МИК12	КИПД125 2 МИК24
Желтый	КИПД125 2 МИЖ12	КИПД125 2 МИЖ24
Зеленый	КИПД125 2 МИЛ12	КИПД125 2 МИЛ24
Синий	КИПД125 2 МИС12	КИПД125 2 МИС24
Белый	КИПД125 2 МИБ12	КИПД125 2 МИБ24

Черный корпус

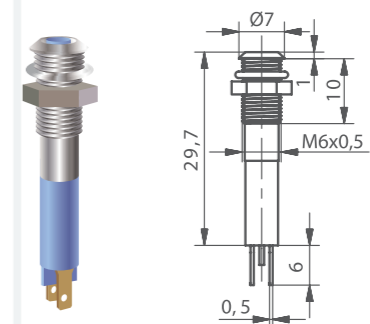
ЦВЕТ	Напряжение	
	12-14В	24-28В
Красный	КИПД125 2 ММК12	КИПД125 2 ММК24
Желтый	КИПД125 2 ММЖ12	КИПД125 2 ММЖ24
Зеленый	КИПД125 2 ММЛ12	КИПД125 2 ММЛ24
Синий	КИПД125 2 ММС12	КИПД125 2 ММС24
Белый	КИПД125 2 ММБ12	КИПД125 2 ММБ24



СИД с плоской линзой

Хромированный корпус

ЦВЕТ	Напряжение	
	12-14В	24-28В
Красный	КИПД125 2 МНК12	КИПД125 2 МНК24
Желтый	КИПД125 2 МНЖ12	КИПД125 2 МНЖ24
Зеленый	КИПД125 2 МНЛ12	КИПД125 2 МНЛ24
Синий	КИПД125 2 МНС12	КИПД125 2 МНС24
Белый	КИПД125 2 МНБ12	КИПД125 2 МНБ24



Для всех типов на стр.15
Монтажное отверстие: Ø6±0.2 мм
Фиксация: гайка М6х0.5

(материалы для монтажа в комплекте)
Соединение: выводы 2х0.5 мм под клемму
Корпус: хромированная латунь
Внутренняя вставка: поликарбонат

Оптические характеристики при прямом токе 20 мА:

Цвет	СИД с плоской линзой		
	25 мкд	10 мкд	630 нм
красный	25 мкд	10 мкд	630 нм
желтый	25 мкд	8 мкд	590 нм
зеленый	25 мкд	8 мкд	568 нм
синий	75 мкд	25 мкд	470 нм
белый	75 мкд	25 мкд	

По запросу
• матовый корпус

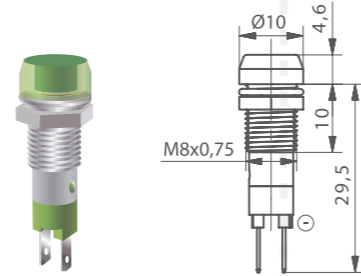
Ø8 Индикаторы в пластиковом корпусе. Выходы 2.8x0.5мм под клемму.

Светодиодные индикаторы, монтажный диаметр 8 мм, крепление резьбовое под гайку. Линза или рефлектор с дополнительным колпаком цвета свечения СИД. Необходимые для монтажа материалы, включая уплотнительное кольцо, в комплекте. АДКБ.432220.206ТУ

IP 67

Дополнительный защитный колпак цвета СИД

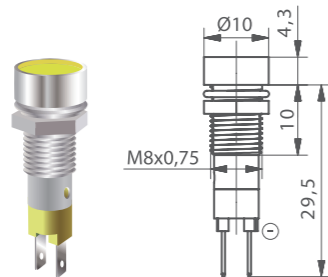
ЦВЕТ	Напряжение	
	12-14В	24-28В
Красный	КИПД102 1 ПАК12	КИПД102 1 ПАК24
Желтый	КИПД102 1 ПАЖ12	КИПД102 1 ПАЖ24
Зеленый	КИПД102 1 ПЛ12	КИПД102 1 ПЛ24
Синий	КИПД102 1 ПАС12	КИПД102 1 ПАС24
Белый	КИПД102 1 ПАБ12	КИПД102 1 ПАБ24



IP65

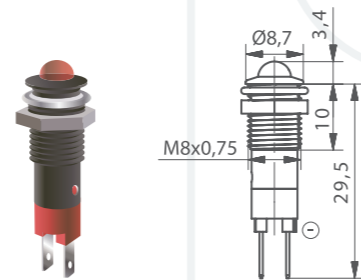
Металлизированный внутренний рефлектор с колпаком

ЦВЕТ	Напряжение	
	12-14В	24-28В
Красный	КИПД102 1 ПДК12	КИПД102 1 ПДК24
Желтый	КИПД102 1 ПДЖ12	КИПД102 1 ПДЖ24
Зеленый	КИПД102 1 ПДЛ12	КИПД102 1 ПДЛ24
Синий	КИПД102 1 ПДС12	КИПД102 1 ПДС24
Белый	КИПД102 1 ПДБ12	КИПД102 1 ПДБ24



Черный корпус

ЦВЕТ	Напряжение	
	12-14В	24-28В
Красный	КИПД102 1 ПЕК12	КИПД102 1 ПЕК24
Желтый	КИПД102 1 ПЕЖ12	КИПД102 1 ПЕЖ24
Зеленый	КИПД102 1 ПЕЛ12	КИПД102 1 ПЕЛ24
Синий	КИПД102 1 ПЕС12	КИПД102 1 ПЕС24
Белый	КИПД102 1 ПЕБ12	КИПД102 1 ПЕБ24



Для всех типов на стр.16
Монтажное отверстие: Ø8+0.2 мм
Фиксация: гайка М8х0.75
(материалы для монтажа в комплекте)
Соединение: выводы 2.8x0.5 мм
Корпус: поликарбонат
(частично металлизированный)
Внутренняя вставка: поликарбонат

Оптические характеристики при прямом токе 20 мА:

красный	40 мкд	630 нм
желтый	60 мкд	590 нм
зеленый	40 мкд	568 нм
синий	75 мкд	470 нм
белый	75 мкд	

Ссылка
• подключение с адаптером АГ, см. стр.30

Ø8 Индикаторы в металлическом корпусе. Выходы 2.8x0.5мм под клемму.

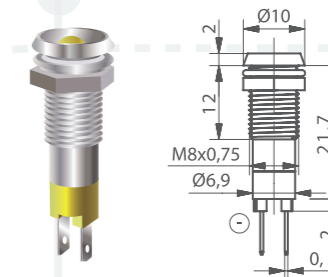
Светодиодные индикаторы, монтажный диаметр 8 мм, с хромированным металлическим корпусом, крепление резьбовое под гайку. Необходимые для монтажа материалы в комплекте. АДКБ.432.432220.206ТУ

Хромированный корпус

ЦВЕТ	Напряжение	
	12-14В	24-28В
Красный	КИПД102 1 МАК12	КИПД102 1 МАК24
Желтый	КИПД102 1 МАЖ12	КИПД102 1 МАЖ24
Зеленый	КИПД102 1 МАЛ12	КИПД102 1 МАЛ24
Синий	КИПД102 1 МАС12	КИПД102 1 МАС24
Белый	КИПД102 1 МАБ12	КИПД102 1 МАБ24

Черный корпус

ЦВЕТ	Напряжение	
	12-14В	24-28В
Красный	КИПД102 1 МВК12	КИПД102 1 МВК24
Желтый	КИПД102 1 МВЖ12	КИПД102 1 МВЖ24
Зеленый	КИПД102 1 МВЛ12	КИПД102 1 МВЛ24
Синий	КИПД102 1 МВС12	КИПД102 1 МВС24
Белый	КИПД102 1 МВБ12	КИПД102 1 МВБ24

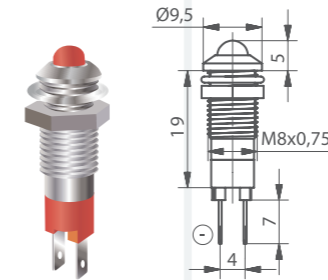


Хромированный корпус

ЦВЕТ	Напряжение	
	12-14В	24-28В
Красный	КИПД102 1 МДК12	КИПД102 1 МДК24
Желтый	КИПД102 1 МДЖ12	КИПД102 1 МДЖ24
Зеленый	КИПД102 1 МДЛ12	КИПД102 1 МДЛ24
Синий	КИПД102 1 МДС12	КИПД102 1 МДС24
Белый	КИПД102 1 МДБ12	КИПД102 1 МДБ24

Черный корпус

ЦВЕТ	Напряжение	
	12-14В	24-28В
Красный	КИПД102 1 МЕК12	КИПД102 1 МЕК24
Желтый	КИПД102 1 МЕЖ12	КИПД102 1 МЕЖ24
Зеленый	КИПД102 1 МЕЛ12	КИПД102 1 МЕЛ24
Синий	КИПД102 1 МЕС12	КИПД102 1 МЕС24
Белый	КИПД102 1 МЕБ12	КИПД102 1 МЕБ24



Для всех типов на стр.17
Монтажное отверстие: Ø8+0.2 мм
Фиксация: гайка М8х0.75
(материалы для монтажа в комплекте)
Соединение: выводы 2.8x0.5 мм
Корпус: хромированная латунь
Внутренняя вставка: поликарбонат

Оптические характеристики при прямом токе 20 мА:

красный	40 мкд	630 нм
желтый	60 мкд	590 нм
зеленый	40 мкд	568 нм
синий	75 мкд	470 нм
белый	75 мкд	

По запросу
• матовый корпус
Ссылка
• встроенный резистор, выводы 2,8x0,8мм под клемму, см. стр. 22
• подключение с адаптером АГ, см. стр. 31

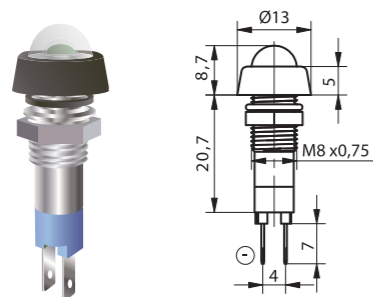
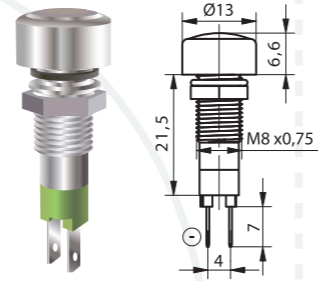
Ø8 Индикаторы в металлическом корпусе.

Выходы 2.8x0.5мм под клемму. IP67.

Светодиодные индикаторы, монтажный диаметр 8 мм, с хромированным металлическим корпусом, крепление резьбовое под гайку. Исполнение IP67. Необходимые для монтажа материалы в комплекте. АДКБ.432.432220.206ТУ

Оптическая линза

ЦВЕТ	Напряжение	
	12-14В	24-28В
Красный	КИПД102 2 МПК12	КИПД102 2 МПК24
Желтый	КИПД102 2 МПЖ12	КИПД102 2 МПЖ24
Зеленый	КИПД102 2 МПЛ12	КИПД102 2 МПЛ24
Синий	КИПД102 2 МПС12	КИПД102 2 МПС24
Белый	КИПД102 2 МПБ12	КИПД102 2 МПБ24
Красно-зеленый	КИПД102 2 МП К-Л12	КИПД102 2 МП К-Л24



Стекланный купол

ЦВЕТ	Напряжение	
	12-14В	24-28В
Красный	КИПД102 2 МФК12	КИПД102 2 МФК24
Желтый	КИПД102 2 МФЖ12	КИПД102 2 МФЖ24
Зеленый	КИПД102 2 МФЛ12	КИПД102 2 МФЛ24
Синий	КИПД102 2 МФС12	КИПД102 2 МФС24
Белый	КИПД102 2 МФБ12	КИПД102 2 МФБ24
Красно-зеленый	КИПД102 2 МФК-Л12	КИПД102 2 МФК-Л24

Для всех типов на стр.18
Монтажное отверстие: Ø8+0.2 мм
Фиксация: гайка М8х0.75
(материалы для монтажа в комплекте)
Соединение: выводы 2.8x0.5 мм
Корпус: хромированная латунь
Внутренняя вставка: поликарбонат

Оптические характеристики при прямом токе 20 мА

	КИПД102МП		
красный	40 мкд	200 мкд	630 нм
желтый	60 мкд	300 мкд	590 нм
зеленый	40 мкд	200 мкд	568 нм
синий	75 мкд	375 мкд	470 нм
белый	75 мкд	375 мкд	

По запросу
• матовый корпус
• изолированные гибкие выводы
Ссылка
• жесткие выводы СИД, см. стр. 9
• возможно применение адаптеров АГ, см. стр. 34-36.

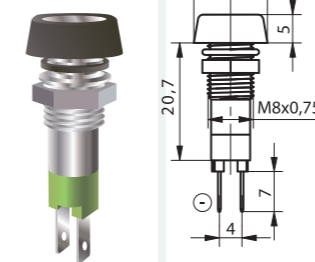
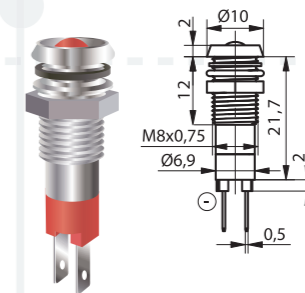
Ø8 Индикаторы в металлическом корпусе.

Выходы 2.8x0.5мм под клемму. IP67.

Светодиодные индикаторы, монтажный диаметр 8 мм, с хромированным металлическим корпусом, крепление резьбовое под гайку. Исполнение IP67. Необходимые для монтажа материалы в комплекте. АДКБ.432.432220.206ТУ

Повышенной яркости Хромированный рефлектор

ЦВЕТ	Напряжение	
	12-14В	24-28В
Красный	КИПД102 2 ТАК12	КИПД102 2 ТАК24
Желтый	КИПД102 2 ТАЖ12	КИПД102 2 ТАЖ24
Зеленый	КИПД102 2 ТАЛ12	КИПД102 2 ТАЛ24
Синий	КИПД102 2 ТАС12	КИПД102 2 ТАС24
Белый	КИПД102 2 ТАБ12	КИПД102 2 ТАБ24
Красно-зеленый	КИПД102 2 ТАК-Л12	КИПД102 2 ТАК-Л24



Стекланный колпак

ЦВЕТ	Напряжение	
	12-14В	24-28В
Красный	КИПД102 2 МШК12	КИПД102 2 МШК24
Желтый	КИПД102 2 МШЖ12	КИПД102 2 МШЖ24
Зеленый	КИПД102 2 МШЛ12	КИПД102 2 МШЛ24
Синий	КИПД102 2 МШС12	КИПД102 2 МШС24
Белый	КИПД102 2 МШБ12	КИПД102 2 МШБ24
Красно-зеленый	КИПД102 2 МШК-Л12	КИПД102 2 МШК-Л24

Для всех типов на стр.19
Монтажное отверстие: Ø8+0.2 мм
Фиксация: гайка М8х0.75
(материалы для монтажа в комплекте)
Соединение: выводы 2.8x0.5 мм
Корпус: хромированная латунь
Внутренняя вставка: поликарбонат

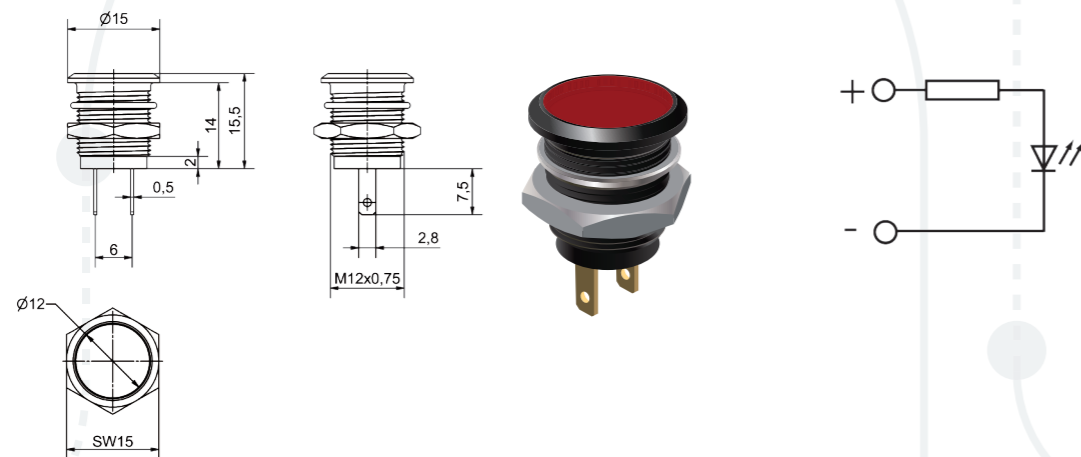
Оптические характеристики при прямом токе 20 мА:

	КИПД102ТА	КИПД102МШ	
красный	1300мкд	40 мкд	630 нм
желтый	700мкд	60мкд	590 нм
зеленый	150мкд	40мкд	568 нм
синий	1400мкд	75 мкд	470 нм
белый	1300мкд	75 мкд	

По запросу
• матовый корпус
Ссылка
• возможно применение адаптеров АГ, см. стр. 34-36

Ø12 Индикаторы в пластиковом корпусе. IP67. Выходы 2.8x0.5мм под клемму.

Светодиодные индикаторы, монтажный диаметр 12 мм, крепление резьбовое под гайку. Матовая линза обеспечивает четкий контраст вкл./выкл. Необходимые для монтажа материалы, включая уплотнительное кольцо в комплекте.
АДКБ.432220.252ТУ



ЦВЕТ	Напряжение	
	12-14В	24-28В
Красный	КИПД126 1 ПЕК12	КИПД126 1 ПЕК24
Желтый	КИПД126 1 ПЕЖ12	КИПД126 1 ПЕЖ24
Зеленый	КИПД126 1 ПЕЛ12	КИПД126 1 ПЕЛ24
Синий	КИПД126 1 ПЕС12	КИПД126 1 ПЕС24
Белый	КИПД126 1 ПЕБ12	КИПД126 1 ПЕБ24

Для всех типов на стр.20
Монтажное отверстие: Ø12±0.2 мм
Фиксация: гайка M12x0.75
(материалы для монтажа в комплекте)
Соединение: выводы 2.8x0.5 мм
Корпус: поликарбонат черный

Оптические характеристики при прямом токе 20 мА:			
красный	220 мкд	630 нм	
желтый	1200 мкд	590 нм	
зеленый	860 мкд	525 нм	
синий	250 мкд	470 нм	
белый	1200 мкд		

Ø16 Индикаторы в пластиковом металлизированном корпусе. IP67. Выходы 2.8x0.5мм под клемму.

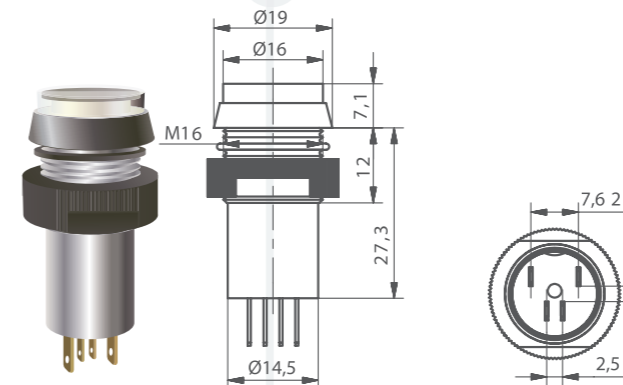
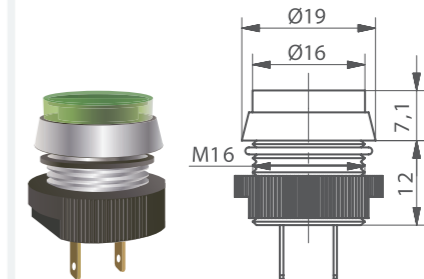
Светодиодные индикаторы, монтажный диаметр 16 мм, с металлизированным пластиковым корпусом, крепление резьбовое под гайку. Конструкция обеспечивает брызгозащищенность. Большая поверхность линзы обеспечивает равномерное свечение. Необходимые для монтажа материалы, включая уплотнительное кольцо, в комплекте. АДКБ 432220.525ТУ

Хромированный металлизированный корпус

ЦВЕТ	Напряжение	
	12-14В	24-28В
Красный	КИПД167 1 ПДК12	КИПД167 1 ПДК24
Желтый	КИПД167 1 ПДЖ12	КИПД167 1 ПДЖ24
Зеленый	КИПД167 1 ПДЛ12	КИПД167 1 ПДЛ24
Синий	КИПД167 1 ПДС12	КИПД167 1 ПДС24
Белый	КИПД167 1 ПДБ12	КИПД167 1 ПДБ24

Черный металлизированный корпус

ЦВЕТ	Напряжение	
	12-14В	24-28В
Красный	КИПД167 1 ПЕК12	КИПД167 1 ПЕК24
Желтый	КИПД167 1 ПЕЖ12	КИПД167 1 ПЕЖ24
Зеленый	КИПД167 1 ПЕЛ12	КИПД167 1 ПЕЛ24
Синий	КИПД167 1 ПЕС12	КИПД167 1 ПЕС24
Белый	КИПД167 1 ПЕБ12	КИПД167 1 ПЕБ24



Двухцветный

ЦВЕТ	Напряжение	
	12-14В	24-28В
Красно-зеленый	КИПД167 1 ПДК-Л12	КИПД167 1 ПДК-Л24

Для всех типов на стр.21
Монтажное отверстие: Ø16±0.2 мм
Фиксация: гайка M16
(материалы для монтажа в комплекте)
Соединение: выводы 2.8x0.5 мм
Корпус: поликарбонат металлизированный
Внутренняя вставка: поликарбонат

Оптические характеристики при прямом токе 20 мА:			
красный	85 мкд	630 нм	
желтый	85 мкд	590 нм	
зеленый	460 мкд	525 нм	
синий	100 мкд	470 нм	
белый	370 мкд		

Ссылка
• подключение с адаптером АГ, см. стр.33

Ø8 Индикаторы в металлическом корпусе. Выходы 2.8x0.8мм под клемму.

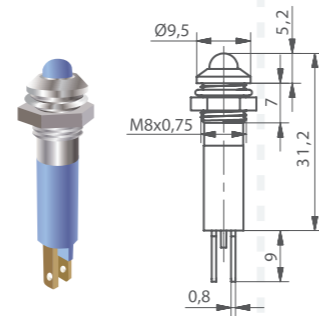
Светодиодные индикаторы, монтажный диаметр 8 мм, с хромированным металлическим корпусом, крепление резьбовое под гайку. Необходимые для монтажа материалы в комплекте. АДКБ.432220.206ТУ

Хромированный корпус

ЦВЕТ	Напряжение	
	12-14В	24-28В
Красный	КИПД102 2 МДК12	КИПД102 2 МДК24
Желтый	КИПД102 2 МДЖ12	КИПД102 2 МДЖ24
Зеленый	КИПД102 2 МДЛ12	КИПД102 2 МДЛ24
Синий	КИПД102 2 МДС12	КИПД102 2 МДС24
Белый	КИПД102 2 МДБ12	КИПД102 2 МДБ24

Черный корпус

ЦВЕТ	Напряжение	
	12-14В	24-28В
Красный	КИПД102 2 МЕК12	КИПД102 2 МЕК24
Желтый	КИПД102 2 МЕЖ12	КИПД102 2 МЕЖ24
Зеленый	КИПД102 2 МЕЛ12	КИПД102 2 МЕЛ24
Синий	КИПД102 2 МЕС12	КИПД102 2 МЕС24
Белый	КИПД102 2 МEB12	КИПД102 2 МEB24

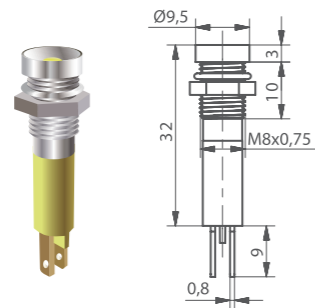


Хромированный корпус

ЦВЕТ	Напряжение	
	12-14В	24-28В
Красный	КИПД102 2 МИК12	КИПД102 2 МИК24
Желтый	КИПД102 2 МИЖ12	КИПД102 2 МИЖ24
Зеленый	КИПД102 2 МИЛ12	КИПД102 2 МИЛ24
Синий	КИПД102 2 МИС12	КИПД102 2 МИС24
Белый	КИПД102 2 МИБ12	КИПД102 2 МИБ24

Черный корпус

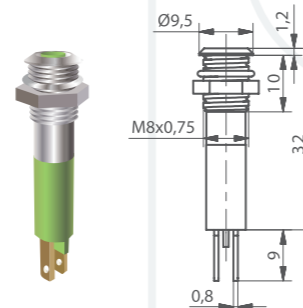
ЦВЕТ	Напряжение	
	12-14В	24-28В
Красный	КИПД102 2 ММК12	КИПД102 2 ММК24
Желтый	КИПД102 2 ММЖ12	КИПД102 2 ММЖ24
Зеленый	КИПД102 2 ММЛ12	КИПД102 2 ММЛ24
Синий	КИПД102 2 ММС12	КИПД102 2 ММС24
Белый	КИПД102 2 ММБ12	КИПД102 2 ММБ24



СИД с плоской линзой

Хромированный корпус

ЦВЕТ	Напряжение	
	12-14В	24-28В
Красный	КИПД102 2 МНК12	КИПД102 2 МНК24
Желтый	КИПД102 2 МНЖ12	КИПД102 2 МНЖ24
Зеленый	КИПД102 2 МНЛ12	КИПД102 2 МНЛ24
Синий	КИПД102 2 МНС12	КИПД102 2 МНС24
Белый	КИПД102 2 МНБ12	КИПД102 2 МНБ24



Для всех типов на стр.22
Монтажное отверстие: Ø8±0.2 мм
Фиксация: гайка M8x0.75
(материалы для монтажа в комплекте)
Соединение: выводы 2.8x0.8 мм
Корпус: хромированная латунь
Внутренняя вставка: поликарбонат

Оптические характеристики при прямом токе 20 мА:

красный	40 мкд	630 нм
желтый	60 мкд	590 нм
зеленый	40 мкд	568 нм
синий	75 мкд	470 нм
белый	75 мкд	

По запросу

- матовый корпус
- Ссылка
- подключение с адаптером АГ, см. стр.31
- версия IP67 с СИД повышенной яркости, см. стр.23

Ø8 Индикаторы повышенной яркости в металлическом корпусе.

Выходы 2.8x0.8мм под клемму. IP67.

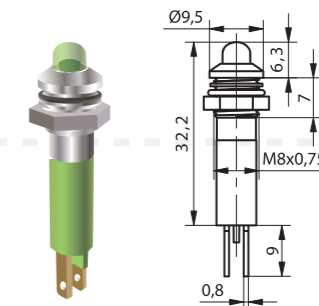
Светодиодные индикаторы, монтажный диаметр 8 мм, с хромированным металлическим корпусом, крепление резьбовое под гайку. Исполнение IP67. Необходимые для монтажа материалы в комплекте. АДКБ.432.432220.206ТУ

Хромированный корпус

ЦВЕТ	Напряжение		
	12-14В	24-28В	230В
Красный	КИПД102 2 ТДК12	КИПД102 2 ТДК24	КИПД102 2 ТДК230
Желтый	КИПД102 2 ТДЖ12	КИПД102 2 ТДЖ24	КИПД102 2 ТДЖ230
Зеленый	КИПД102 2 ТДЛ12	КИПД102 2 ТДЛ24	КИПД102 2 ТДЛ230
Синий	КИПД102 2 ТДС12	КИПД102 2 ТДС24	КИПД102 2 ТДС230
Белый	КИПД102 2 ТДБ12	КИПД102 2 ТДБ24	КИПД102 2 ТДБ230

Черный корпус

ЦВЕТ	Напряжение		
	12-14В	24-28В	230В
Красный	КИПД102 2 ТЕК12	КИПД102 2 ТЕК24	КИПД102 2 ТЕК230
Желтый	КИПД102 2 ТЕЖ12	КИПД102 2 ТЕЖ24	КИПД102 2 ТЕЖ230
Зеленый	КИПД102 2 ТЕЛ12	КИПД102 2 ТЕЛ24	КИПД102 2 ТЕЛ230
Синий	КИПД102 2 ТЕС12	КИПД102 2 ТЕС24	КИПД102 2 ТЕС230
Белый	КИПД102 2 ТЕБ12	КИПД102 2 ТЕБ24	КИПД102 2 ТЕБ230

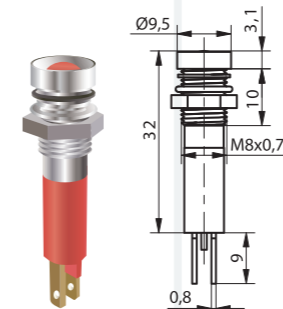


Хромированный корпус

ЦВЕТ	Напряжение		
	12-14В	24-28В	230В
Красный	КИПД102 2 ТИК12	КИПД102 2 ТИК24	КИПД102 2 ТИК230
Желтый	КИПД102 2 ТИЖ12	КИПД102 2 ТИЖ24	КИПД102 2 ТИЖ230
Зеленый	КИПД102 2 ТИЛ12	КИПД102 2 ТИЛ24	КИПД102 2 ТИЛ230
Синий	КИПД102 2 ТИС12	КИПД102 2 ТИС24	КИПД102 2 ТИС230
Белый	КИПД102 2 ТИБ12	КИПД102 2 ТИБ24	КИПД102 2 ТИБ230

Черный корпус

ЦВЕТ	Напряжение		
	12-14В	24-28В	230В
Красный	КИПД102 2 ТМК12	КИПД102 2 ТМК24	КИПД102 2 ТМК230
Желтый	КИПД102 2 ТМЖ12	КИПД102 2 ТМЖ24	КИПД102 2 ТМЖ230
Зеленый	КИПД102 2 ТМЛ12	КИПД102 2 ТМЛ24	КИПД102 2 ТМЛ230
Синий	КИПД102 2 ТМС12	КИПД102 2 ТМС24	КИПД102 2 ТМС230
Белый	КИПД102 2 ТМБ12	КИПД102 2 ТМБ24	КИПД102 2 ТМБ230



Для всех типов на стр.23
Монтажное отверстие: Ø8±0.2 мм
Фиксация: гайка M8x0.75
(материалы для монтажа в комплекте)
Соединение: выводы 2.8x0.8 мм
Корпус: хромированная латунь
Внутренняя вставка: поликарбонат

Оптические характеристики при прямом токе 20 мА:

красный	1300мкд	630 нм
желтый	700 мкд	590 нм
зеленый	500мкд	525нм
синий	1400мкд	470 нм
белый	1300мкд	

По запросу

- матовый корпус
- прозрачная линза
- Ссылка
- подключение с адаптером АГ, см. стр. 31

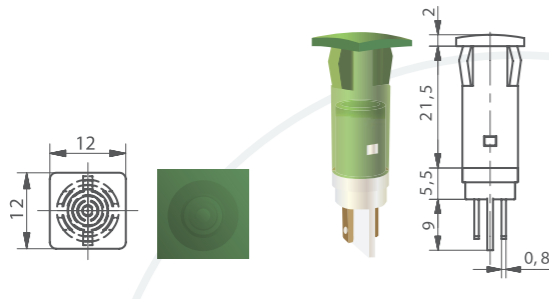
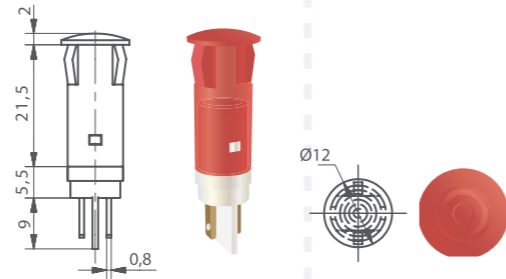
Ø10 Символьные индикаторы.

Выходы 2.8x0.8мм под клемму.

Светодиодные индикаторы, монтажный диаметр 10 мм, монтируются с помощью защелки. Матовая линза обеспечивает четкий контраст вкл./выкл. АДКБ.432220.207ТУ

Круглая линза

ЦВЕТ	Напряжение		
	12-14В	24-28В	230В
Красный	КИПД101 2 ПИК12	КИПД101 2 ПИК24	КИПД101 2 ПИК230
Желтый	КИПД101 2 ПИЖ12	КИПД101 2 ПИЖ24	КИПД101 2 ПИЖ230
Зеленый	КИПД101 2 ПИЛ12	КИПД101 2 ПИЛ24	КИПД101 2 ПИЛ230

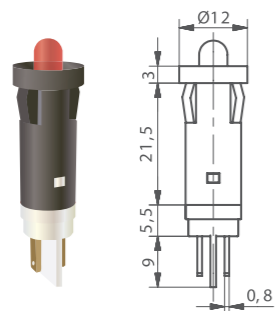
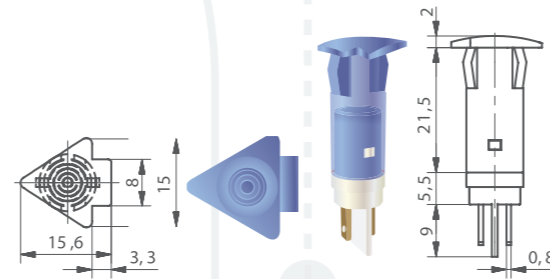


Квадратная линза

ЦВЕТ	Напряжение		
	12-14В	24-28В	230В
Красный	КИПД101 2 ПМК12	КИПД101 2 ПМК24	КИПД101 2 ПМК230
Желтый	КИПД101 2 ПМЖ12	КИПД101 2 ПМЖ24	КИПД101 2 ПМЖ230
Зеленый	КИПД101 2 ПМЛ12	КИПД101 2 ПМЛ24	КИПД101 2 ПМЛ230

Стреловидная линза

ЦВЕТ	Напряжение		
	12-14В	24-28В	230В
Красный	КИПД101 2 ПНК12	КИПД101 2 ПНК24	КИПД101 2 ПНК230
Желтый	КИПД101 2 ПНЖ12	КИПД101 2 ПНЖ24	КИПД101 2 ПНЖ230
Зеленый	КИПД101 2 ПНЛ12	КИПД101 2 ПНЛ24	КИПД101 2 ПНЛ230



Черный корпус

ЦВЕТ	Напряжение		
	12-14В	24-28В	230В
Красный	КИПД101 2 ПЕК12	КИПД101 2 ПЕК24	КИПД101 2 ПЕК230
Желтый	КИПД101 2 ПЕЖ12	КИПД101 2 ПЕЖ24	КИПД101 2 ПЕЖ230
Зеленый	КИПД101 2 ПЕЛ12	КИПД101 2 ПЕЛ24	КИПД101 2 ПЕЛ230

Для всех типов на стр.24
Монтажное отверстие: Ø10±0.2 мм
Фиксация: защелка
Соединение: выводы 2.8x0.8 мм
Корпус: поликарбонат (цветной прозрачный)
Внутренняя вставка: поликарбонат

Оптические характеристики при прямом токе 20 мА:

красный	5000 мкд	630 нм
желтый	1200 мкд	590 нм
зеленый	6000 мкд	525 нм

По запросу
• прозрачный (не цветной) корпус

Ø14 Индикаторы в металлическом корпусе.

Выходы 2.8x0.8мм под клемму.

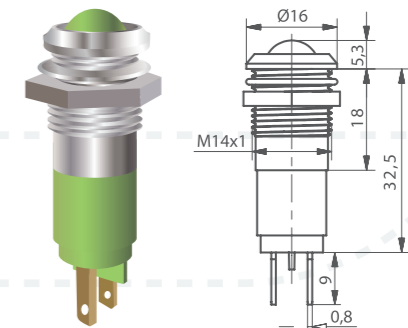
Светодиодные индикаторы, монтажный диаметр 14 мм, с хромированным металлическим корпусом, крепление резьбовое под гайку. Необходимые для монтажа материалы, включая уплотнительное кольцо для версии IP67, в комплекте. АДКБ.432220.206ТУ

Хромированный корпус

ЦВЕТ	Напряжение		
	12-14В	24-28В	230В
Красный	КИПД103 2 МАК12	КИПД103 2 МАК24	КИПД103 2 МАК230
Желтый	КИПД103 2 МАЖ12	КИПД103 2 МАЖ24	КИПД103 2 МАЖ230
Зеленый	КИПД103 2 МАЛ12	КИПД103 2 МАЛ24	КИПД103 2 МАЛ230
Красно-зеленый	КИПД103 2 МАК-Л12	КИПД103 2 МАК-Л24	

Черный корпус

ЦВЕТ	Напряжение		
	12-14В	24-28В	230В
Красный	КИПД103 2 МВК12	КИПД103 2 МВК24	КИПД103 2 МВК230
Желтый	КИПД103 2 МВЖ12	КИПД103 2 МВЖ24	КИПД103 2 МВЖ230
Зеленый	КИПД103 2 МВЛ12	КИПД103 2 МВЛ24	КИПД103 2 МВЛ230
Красно-зеленый	КИПД103 2 МВК-Л12	КИПД103 2 МВК-Л24	



Для всех типов на стр.25
Монтажное отверстие: Ø14±0.2 мм
Фиксация: гайка M14x1
Соединение: выводы 2.8x0.8 мм
Корпус: хромированная латунь
Внутренняя вставка: поликарбонат

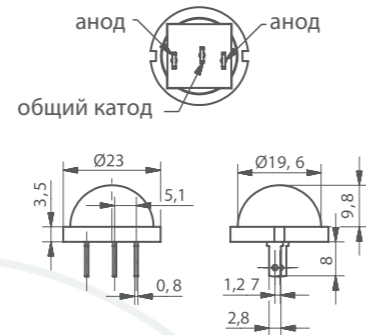
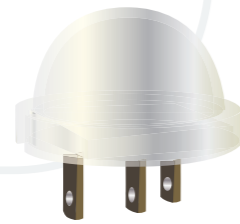
Оптические характеристики при прямом токе 20 мА:

красный	100 мкд	630 нм
желтый	50 мкд	590 нм
зеленый	60 мкд	568 нм

По запросу
• матовый корпус
• версия IP67 с СИД повышенной яркости
Ссылка
• жесткие выводы СИД, см. стр.10
• подключение с адаптером АГ, см. стр. 32

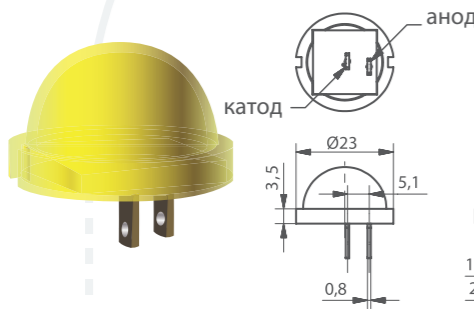
Ø20 Крупный светодиод

Светодиодный индикатор. Рабочее напряжение 12-24В. Встроенная система защиты позволяет использовать индикатор в сетях с переменным током. Двухцветная версия с общим катодом или общим анодом. АДКБ.432220.207ТУ



Двухцветный светодиод 20мм

ЦВЕТ	Напряжение	Наименование
Красно-зеленый	24-28В	КИПД104 К-Л
		Общий катод

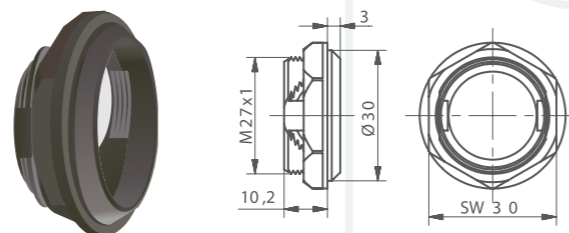


Светодиод 20мм

ЦВЕТ	Напряжение	
	12-14В	24-28В
Красный	КИПД104 К12	КИПД104 К24
Желтый	КИПД104 Ж12	КИПД104 Ж24
Зеленый	КИПД104 Л12	КИПД104 Л24
Синий	КИПД104 С12	КИПД104 С24
Белый	КИПД104 Б12	КИПД104 Б24

Монтажная клипса для светодиода 20мм

ЦВЕТ	Наименование
Черный	ДМ22



Для всех типов на стр.26

Соединение: выводы 2.8x0.8 мм
Корпус: поликарбонат (цветной матовый)

ДМ22
Корпус: POM

Оптические характеристики при прямом токе 20 мА:

красный	130 мкд	630 нм
желтый	130 мкд	590 нм
зеленый	350 мкд	525 нм
синий	130 мкд	470 нм
белый	400 мкд	

По запросу

- матовая белая линза
 - двухцветная версия с произвольным сочетанием цветов
 - нестандартное напряжение
 - общий анод
- Ссылка
• индикаторы IP67 на базе КИПД104, см. стр. 27-28

Ø22 Сигнальные индикаторы IP67.

Выводы 2.8x0.8мм под клемму.

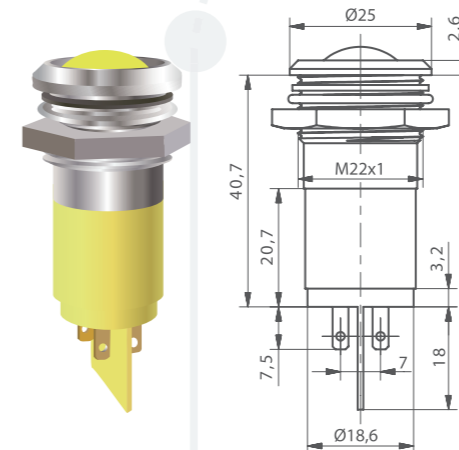
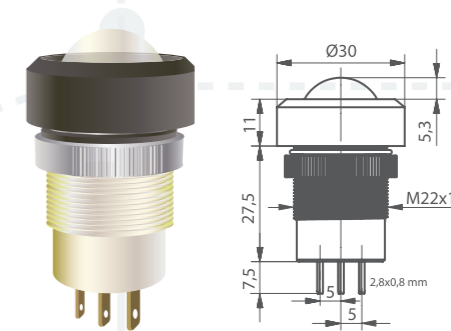
Светодиодные сигнальные индикаторы, монтажный диаметр 22 мм, брызгозащищенные, крепление резьбовое под гайку. Матовая линза обеспечивает четкий контраст вкл./выкл. Необходимые для монтажа материалы, включая уплотнительное кольцо, в комплекте. АДКБ.432220.208ТУ

Черный рефлектор

ЦВЕТ	Напряжение	Наименование
	24-28В	
Красно-зеленый		КИПД105 2 МТК-Л
Красно-желтый		КИПД105 2 МТК-Ж
Сине-белый		КИПД105 2 МТС-Б

Матовый рефлектор

ЦВЕТ	Напряжение	Наименование
	24-28В	
Красно-зеленый		КИПД105 2 МУК-Л
Красно-желтый		КИПД105 2 МУК-Ж
Сине-белый		КИПД105 2 МУС-Б



Хромированный корпус

ЦВЕТ	Напряжение	
	24-28В AC/DC	230В AC/DC
Красный	КИПД105 2 МАК24	КИПД105 2 МАК230
Желтый	КИПД105 2 МАЖ24	КИПД105 2 МАЖ230
Зеленый	КИПД105 2 МАЛ24	КИПД105 2 МАЛ230
Синий		КИПД105 2 MAC230
Белый		КИПД105 2 МАБ230

Черный корпус

ЦВЕТ	Напряжение	
	24-28В AC/DC	230В AC/DC
Красный	КИПД105 2 МВК24	КИПД105 2 МВК230
Желтый	КИПД105 2 МВЖ24	КИПД105 2 МВЖ230
Зеленый	КИПД105 2 МВЛ24	КИПД105 2 МВЛ230
Синий		КИПД105 2 МВС230
Белый		КИПД105 2 МВБ230

Для всех типов на стр.27

Монтажное отверстие: Ø22+0.2 мм

Фиксация: гайка M22x1

(материалы для монтажа в комплекте)

Соединение: выводы 2.8x0.8 мм

Рефлектор МТ/МУ: хромированная латунь

Корпус МА/МВ: хромированная латунь

Корпус МТ/МУ: полиамид

Оптические характеристики при прямом токе 20 мА:

красный	130 мкд	630 нм
желтый	130 мкд	590 нм
зеленый	350 мкд	525 нм
синий	130 мкд	470 нм
белый	400 мкд	

По запросу

- матовая белая линза
- гибкие выводы

Ссылка

- двухцветный светодиод 20мм с выводами под клемму, см. стр. 26

Ø22 Сигнальные индикаторы IP67

С винтовыми зажимами

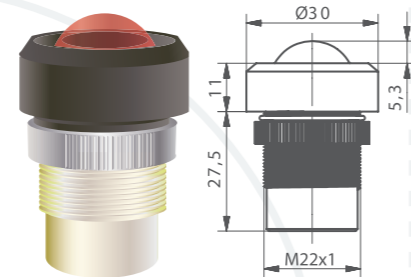
Светодиодные сигнальные индикаторы, монтажный диаметр 22 мм, брызгозащищенные, крепление резьбовое под гайку. Матовая линза обеспечивает четкий контраст вкл./выкл. Необходимые для монтажа материалы, включая уплотнительное кольцо, в комплекте. АДКБ.432220.208ТУ

Черный рефлектор

ЦВЕТ	Напряжение	
	24-28В AC/DC	230В AC/DC
Красный	КИПД105 МTK24	КИПД105 МTK230
Желтый	КИПД105 МTЖ24	КИПД105 МTЖ230
Зеленый	КИПД105 МTL24	КИПД105 МTL230
Синий	КИПД105 МТС24	КИПД105 МТС230
Белый	КИПД105 МТБ24	КИПД105 МТБ230

Матовый рефлектор

ЦВЕТ	Напряжение	
	24-28В AC/DC	230В AC/DC
Красный	КИПД105 МУК24	КИПД105 МУК230
Желтый	КИПД105 МУЖ24	КИПД105 МУЖ230
Зеленый	КИПД105 МУЛ24	КИПД105 МУЛ230
Синий	КИПД105 МУС24	КИПД105 МУС230
Белый	КИПД105 МУБ24	КИПД105 МУБ230

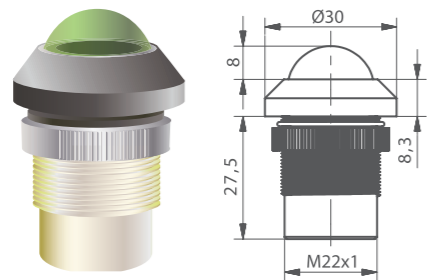


Черный рефлектор

ЦВЕТ	Напряжение	
	24-28В AC/DC	230В AC/DC
Красный	КИПД105 МФК24	КИПД105 МФК230
Желтый	КИПД105 МФЖ24	КИПД105 МФЖ230
Зеленый	КИПД105 МФЛ24	КИПД105 МФЛ230
Синий	КИПД105 МФС24	КИПД105 МФС230
Белый	КИПД105 МФБ24	КИПД105 МФБ230

Матовый рефлектор

ЦВЕТ	Напряжение	
	24-28В AC/DC	230В AC/DC
Красный	КИПД105 МХК24	КИПД105 МХК230
Желтый	КИПД105 МХЖ24	КИПД105 МХЖ230
Зеленый	КИПД105 МХЛ24	КИПД105 МХЛ230
Синий	КИПД105 МХС24	КИПД105 МХС230
Белый	КИПД105 МХБ24	КИПД105 МХБ230



Для всех типов на стр.28
Монтажное отверстие: Ø22±0.2 мм
Фиксация: гайка M22x1
(материалы для монтажа в комплекте)
Соединение: винтовые зажимы для проводников сечением до 4мм²
Рефлектор: хромированная латунь
Корпус: полиамид

Оптические характеристики при прямом токе 20 мА:

красный	130 мкд	630 нм
желтый	130 мкд	590 нм
зеленый	350 мкд	525 нм
синий	130 мкд	470 нм
белый	400 мкд	

По запросу

- хромированный (блестящий) рефлектор
- матовая белая линза

Ссылка

- двухцветный светодиод с выводами под клемму, см. стр. 26

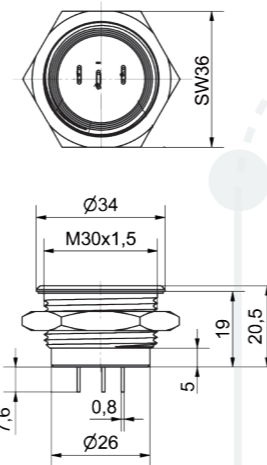
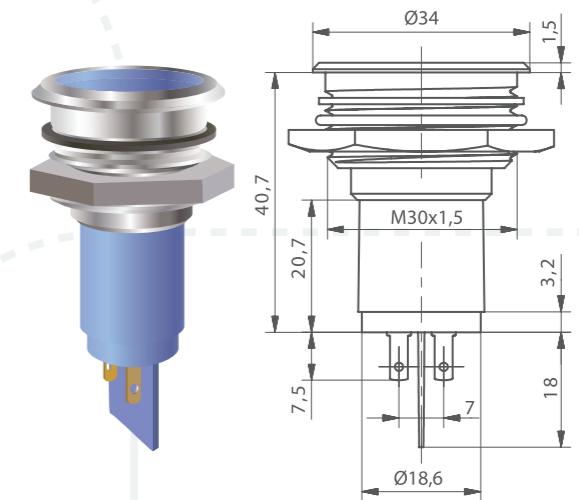
Ø30 Светодиодный индикатор IP67.

Выводы 2.8x0.8мм под клемму.

Светодиодные сигнальные индикаторы, монтажный диаметр 30 мм, брызгозащищенные, крепление резьбовое под гайку. Матовая линза обеспечивает четкий контраст вкл./выкл. Необходимые для монтажа материалы, включая уплотнительное кольцо, в комплекте. АДКБ.432220.526ТУ

Хромированный корпус

ЦВЕТ	Напряжение	
	24-28В AC/DC	230В AC/DC
Красный	КИПД168 2 МНК24	КИПД168 2 МНК230
Желтый	КИПД168 2 МНЖ24	КИПД168 2 МНЖ230
Зеленый	КИПД168 2 МНЛ24	КИПД168 2 МНЛ230
Синий	КИПД168 2 МНС24	КИПД168 2 МНС230
Белый	КИПД168 2 МНБ24	КИПД168 2 МНБ230



Матовый корпус

ЦВЕТ	Напряжение	
	12-14В AC/DC	24-28В AC/DC
Красно-зеленый	КИПД168 2 МНК-Л12	КИПД168 2 МНК-Л24

Для всех типов на стр.29
Монтажное отверстие: Ø30±0.2 мм
Фиксация: гайка M30x1.5
(материалы для монтажа в комплекте)
Соединение: выводы 2.8x0.8 мм
Корпус: хромированная латунь
Внутренняя вставка: поликарбонат

Оптические характеристики при прямом токе 20 мА:

красный	130 мкд	630 нм
желтый	130 мкд	590 нм
зеленый	350 мкд	525 нм
синий	130 мкд	470 нм
белый	400 мкд	

По запросу

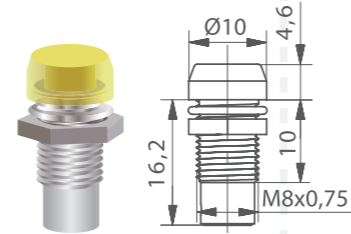
- черный корпус
- матовый корпус
- общий анод

Ø8 Индикаторы в пластиковом корпусе. Для подключения с адаптером АГ.

Светодиодные индикаторы, монтажный диаметр 8 мм, крепление резьбовое под гайку. Легкая адаптация под любое напряжение благодаря адаптерам серии АГ. Линза или рефлектор с дополнительным колпаком цвета свечения СИД. Необходимые для монтажа материалы в комплекте. Возможность замены СИД через заднюю панель. АДКБ.432220.206ТУ

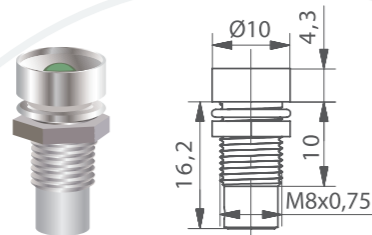
Дополнительный защитный колпак цвета СИД

ЦВЕТ	Обозначение
Красный	КИПД102 3 ПАК
Желтый	КИПД102 3 ПАЖ
Зеленый	КИПД102 3 ПАЛ
Синий	КИПД102 3 ПАС
Белый	КИПД102 3 ПАБ



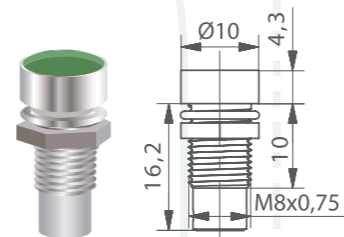
Металлизированный внутренний рефлектор

ЦВЕТ	Обозначение
Красный	КИПД102 3 ПВК
Желтый	КИПД102 3 ПВЖ
Зеленый	КИПД102 3 ПВЛ
Синий	КИПД102 3 ПВС
Белый	КИПД102 3 ПВБ



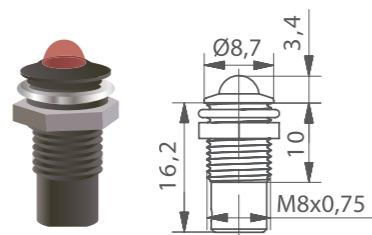
Металлизированный внутренний рефлектор с колпаком

ЦВЕТ	Обозначение
Красный	КИПД102 3 ПДК
Желтый	КИПД102 3 ПДЖ
Зеленый	КИПД102 3 ПДЛ
Синий	КИПД102 3 ПДС
Белый	КИПД102 3 ПДБ



Черный корпус

ЦВЕТ	Обозначение
Красный	КИПД102 3 ПЕК
Желтый	КИПД102 3 ПЕЖ
Зеленый	КИПД102 3 ПЕЛ
Синий	КИПД102 3 ПЕС
Белый	КИПД102 3 ПЕБ



Для всех типов на стр.30
Монтажное отверстие: Ø8+0.2 мм
Фиксация: гайка М8х0.75
Соединение: адаптер АГ
Корпус: поликарбонат (частично металлизированный)
Внутренняя вставка: поликарбонат белый

Оптические характеристики при прямом токе 20 мА:			
красный	40 мкд	630 нм	
желтый	60 мкд	590 нм	
зеленый	40 мкд	568 нм	
синий	75 мкд	470 нм	
белый	75 мкд		

Ссылка
• требуется адаптер АГ, см. стр. 34-36

Ø8 Индикаторы в металлическом корпусе. Для подключения с адаптером АГ.

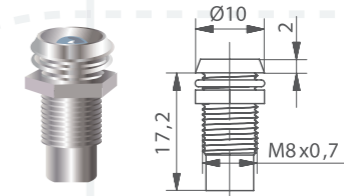
Светодиодные индикаторы, монтажный диаметр 8 мм, с хромированным металлическим корпусом, крепление резьбовое под гайку. Легкая адаптация под любое напряжение благодаря адаптерам серии АГ. Необходимые для монтажа материалы в комплекте. АДКБ.432220.206ТУ

Хромированный корпус

ЦВЕТ	Обозначение
Красный	КИПД102 3 МАК
Желтый	КИПД102 3 МАЖ
Зеленый	КИПД102 3 МАЛ
Синий	КИПД102 3 МАС
Белый	КИПД102 3 МАБ

Черный корпус

ЦВЕТ	Обозначение
Красный	КИПД102 3 МВК
Желтый	КИПД102 3 МВЖ
Зеленый	КИПД102 3 МВЛ
Синий	КИПД102 3 МВС
Белый	КИПД102 3 МВБ

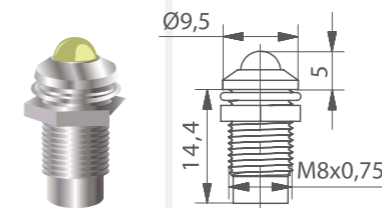


Хромированный корпус

ЦВЕТ	Обозначение
Красный	КИПД102 3 МДК
Желтый	КИПД102 3 МДЖ
Зеленый	КИПД102 3 МДЛ
Синий	КИПД102 3 МДС
Белый	КИПД102 3 МДБ

Черный корпус

ЦВЕТ	Обозначение
Красный	КИПД102 3 МЕК
Желтый	КИПД102 3 МЕЖ
Зеленый	КИПД102 3 МЕЛ
Синий	КИПД102 3 МЕС
Белый	КИПД102 3 МЕБ



Для всех типов на стр.31
Монтажное отверстие: Ø8+0.2 мм
Фиксация: гайка М8х0.75
Соединение: адаптер АГ
Корпус: хромированная латунь
Внутренняя вставка: поликарбонат

Оптические характеристики при прямом токе 20 мА:			
красный	40 мкд	630 нм	
желтый	60 мкд	590 нм	
зеленый	40 мкд	568 нм	
синий	75 мкд	470 нм	
белый	75 мкд		

По запросу
• матовый корпус
Информация
• требуется адаптер АГ, см. стр. 34-36

Ø12/14 Индикаторы в металлическом корпусе. Для подключения с адаптером АГ.

Светодиодные индикаторы, монтажный диаметр 12/14 мм, с хромированным металлическим корпусом, крепление резьбовое под гайку. Легкая адаптация под любое напряжение благодаря адаптерам серии АГ. Необходимые для монтажа материалы в комплекте.

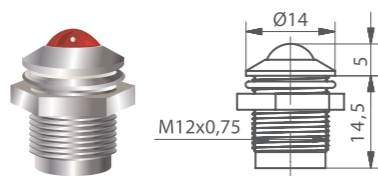
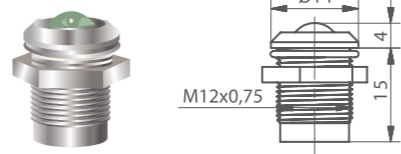
АДКБ.432220.252ТУ/ АДКБ.432220.206ТУ

Хромированный корпус

ЦВЕТ	Обозначение
Красный	КИПД126 3 МАК
Желтый	КИПД126 3 МАЖ
Зеленый	КИПД126 3 МАЛ

Черный корпус

ЦВЕТ	Обозначение
Красный	КИПД126 3 МВК
Желтый	КИПД126 3 МВЖ
Зеленый	КИПД126 3 МВЛ



Хромированный корпус

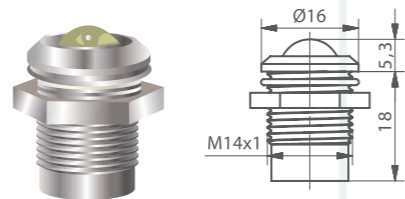
ЦВЕТ	Обозначение
Красный	КИПД126 3 МДК
Желтый	КИПД126 3 МДЖ
Зеленый	КИПД126 3 МДЛ

Хромированный корпус

ЦВЕТ	Обозначение
Красный	КИПД103 3 МАК
Желтый	КИПД103 3 МАЖ
Зеленый	КИПД103 3 МАЛ

Черный корпус

ЦВЕТ	Обозначение
Красный	КИПД103 3 МВК
Желтый	КИПД103 3 МВЖ
Зеленый	КИПД103 3 МВЛ



Для всех типов на стр.32
Монтажное отверстие: Ø12/14+0,2 мм
Фиксация: гайка М12х0,75/М14х1
(материалы для монтажа в комплекте)
Соединение: адаптер АГ
Корпус: хромированная латунь
Внутренняя вставка: поликарбонат

Оптические характеристики при прямом токе 20 мА:

красный	100 мкд	630 нм
желтый	50 мкд	590 нм
зеленый	60 мкд	568 нм

По запросу

- матовый корпус
- версия IP67 с СИД повышенной яркости

Информация

- требуется адаптер АГ, см. стр. 34-36

Ø16 Индикаторы в пластиковом металлизированном корпусе IP67. Для подключения с адаптером АГ.

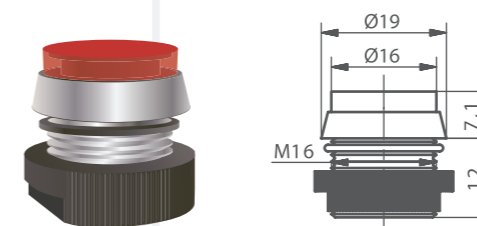
Светодиодные индикаторы, диаметр монтажа 16 мм, с металлизированным пластиковым корпусом, крепление резьбовое под гайку. Брызгозащищенные. Легкая адаптация под любое напряжение благодаря адаптерам серии АГ. Необходимые для монтажа материалы, включая уплотнительное кольцо, в комплекте. АДКБ 432220.525ТУ

Хромированный металлизированный корпус

ЦВЕТ	Обозначение
Красный	КИПД167 3 ПДК
Желтый	КИПД167 3 ПДЖ
Зеленый	КИПД167 3 ПДЛ
Синий	КИПД167 3 ПДС
Белый	КИПД167 3 ПДБ

Черный металлизированный корпус

ЦВЕТ	Обозначение
Красный	КИПД167 3 ПЕК
Желтый	КИПД167 3 ПЕЖ
Зеленый	КИПД167 3 ПЕЛ
Синий	КИПД167 3 ПЕС
Белый	КИПД167 3 ПЕБ



Для всех типов на стр.33
Монтажное отверстие: Ø16+0,2 мм
Фиксация: гайка М16
(материалы для монтажа в комплекте)
Соединение: адаптер АГ
Корпус: поликарбонат металлизированный
Внутренняя вставка: поликарбонат

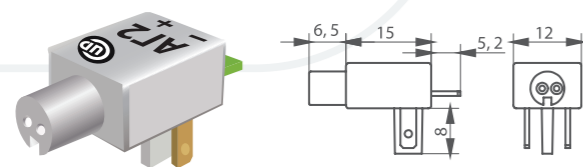
Оптические характеристики при прямом токе 20 мА:

красный	85 мкд	630 нм
желтый	85 мкд	590 нм
зеленый	460 мкд	525 нм
синий	100 мкд	470 нм
белый	370 мкд	

Информация

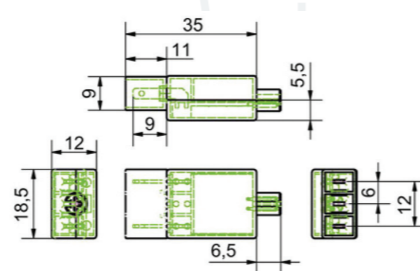
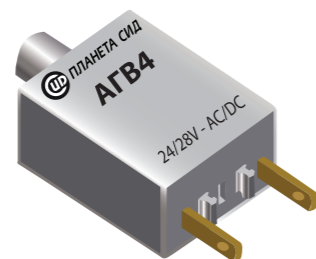
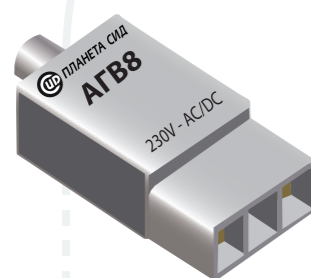
- требуется адаптер АГ, см. стр. 34-36

Адаптер серии АГ
для подключения индикаторов
с диаметром монтажа от 8 до 16 мм.
АДКБ.431320.286ТУ



Адаптер АГ
Выходы 2.8x0.8 мм под клемму

ТИП	Напряжение			
	12-14В	24-28В	110-130В	230В
Защитный диод DC (AC)	АГ 2	АГ 4		
Выпрямитель AC/DC			АГТ 7	АГТ 8



Адаптер АГ
Для одноцветных СИД
Выходы 2.8x0.8 мм под клемму

ТИП	Напряжение			
	12-14В	24-28В	110-130В	230В
Выпрямитель AC/DC	АГВ 2	АГВ 4	АГВ 7	АГВ 8

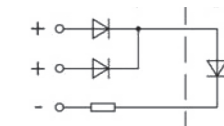
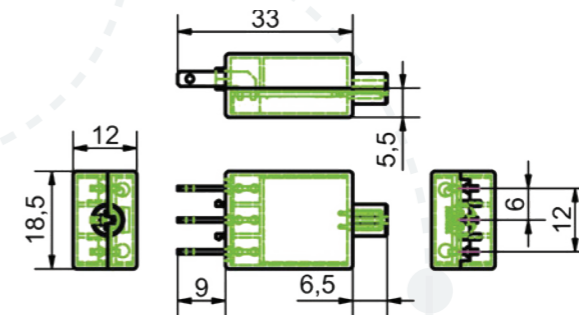
Для версий АГВ 7, АГВ 8 дополнительно поставляется защитный рукав 18.5x9x11 мм.

Для всех типов на стр.34
Соединение:
Соединение: выводы 2.8x0.8 мм
Корпус: поликарбонат серый

Потребляемый ток:
16 мА при 24-28В
12 мА при 48-60В
7 мА при 110-130В
4.8 мА при 230В

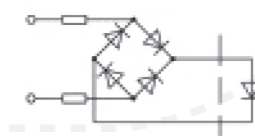
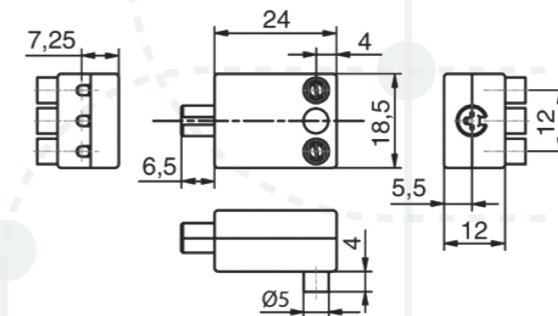
По запросу
• мигающая версия
• нестандартное напряжение

Адаптер серии АГ
для подключения индикаторов
с диаметром монтажа от 8 до 16 мм.
АДКБ.431320.286ТУ



Адаптер АГ
Для двухцветных трехвыводных СИД с общим катодом
Выходы 2.8x0.8 мм под клемму

ТИП	Напряжение		
	12-14В	24-28В	48-60В
Защитный диод DC	АГД 2	АГД 4	АГД 6



Адаптер АГ
Для одноцветных СИД
Винтовой зажим для проводников сечением 0.5-4 мм²

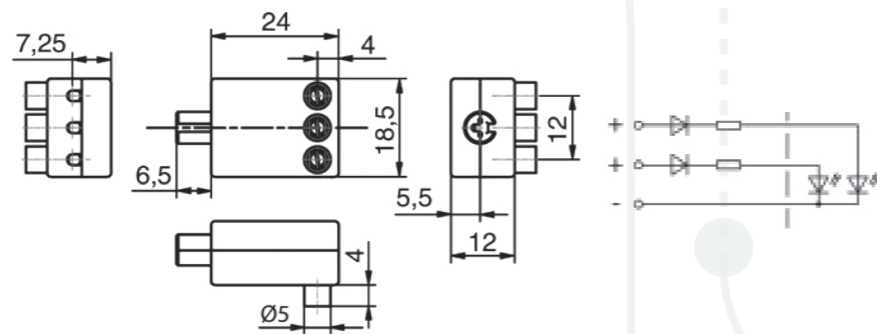
ТИП	Напряжение			
	24-28В	48-60В	110-130В	230В
Выпрямитель AC/DC	АГЕ 4	АГЕ 6	АГЕ 7	АГЕ 8

Для всех типов на стр.35
Соединение: выводы 2.8x0.8 мм;
винтовой зажим для проводников сечением 0.5-4мм²
Корпус: поликарбонат серый

Потребляемый ток:
16 мА при 24-28В
12 мА при 48-60В
7 мА при 110-130В
4.8 мА при 230В

По запросу
• мигающая версия
• нестандартное напряжение

Адаптер серии АГ
для подключения индикаторов
с диаметром монтажа от 8 до 16 мм.
АДКБ.431320.286ТУ



Адаптер АГ
Для двухцветных трехвыводных СИД с общим катодом
Винтовой зажим для проводников сечением 0.5-4 мм²

ТИП	Напряжение		
	12-14В	24-28В	48-60В
Защитный диод DC	АГИ 2	АГИ 4	АГИ 6

Для всех типов на стр.36
Соединение: винтовой зажим для
проводников сечением 0.5x4 мм²
Корпус: поликарбонат серый

Потребляемый ток:
16 мА при 24-28В
12 мА при 48-60В
7 мА при 110-130В
4.8 мА при 230В

По запросу
• мигающая версия
• нестандартное напряжение

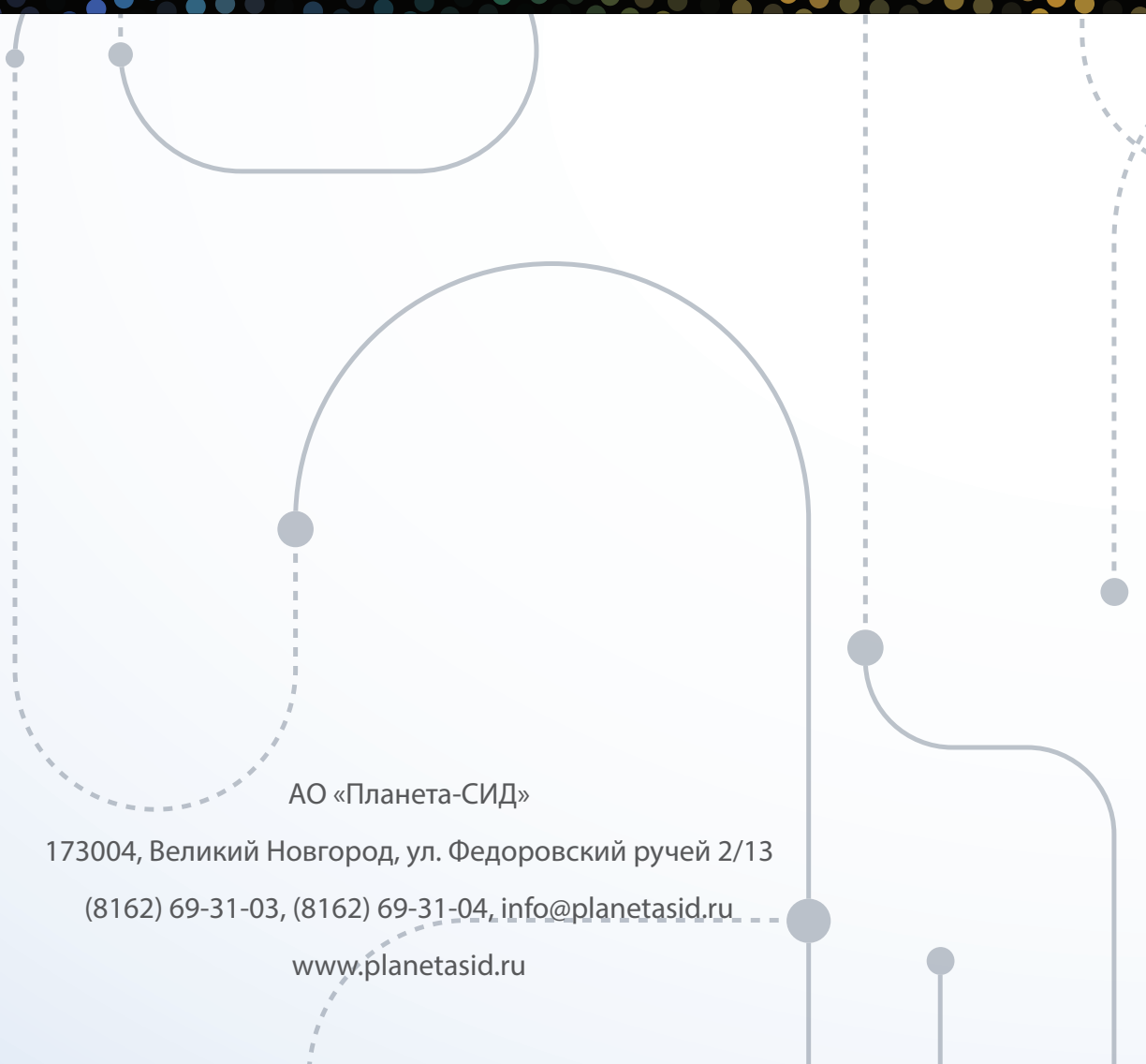
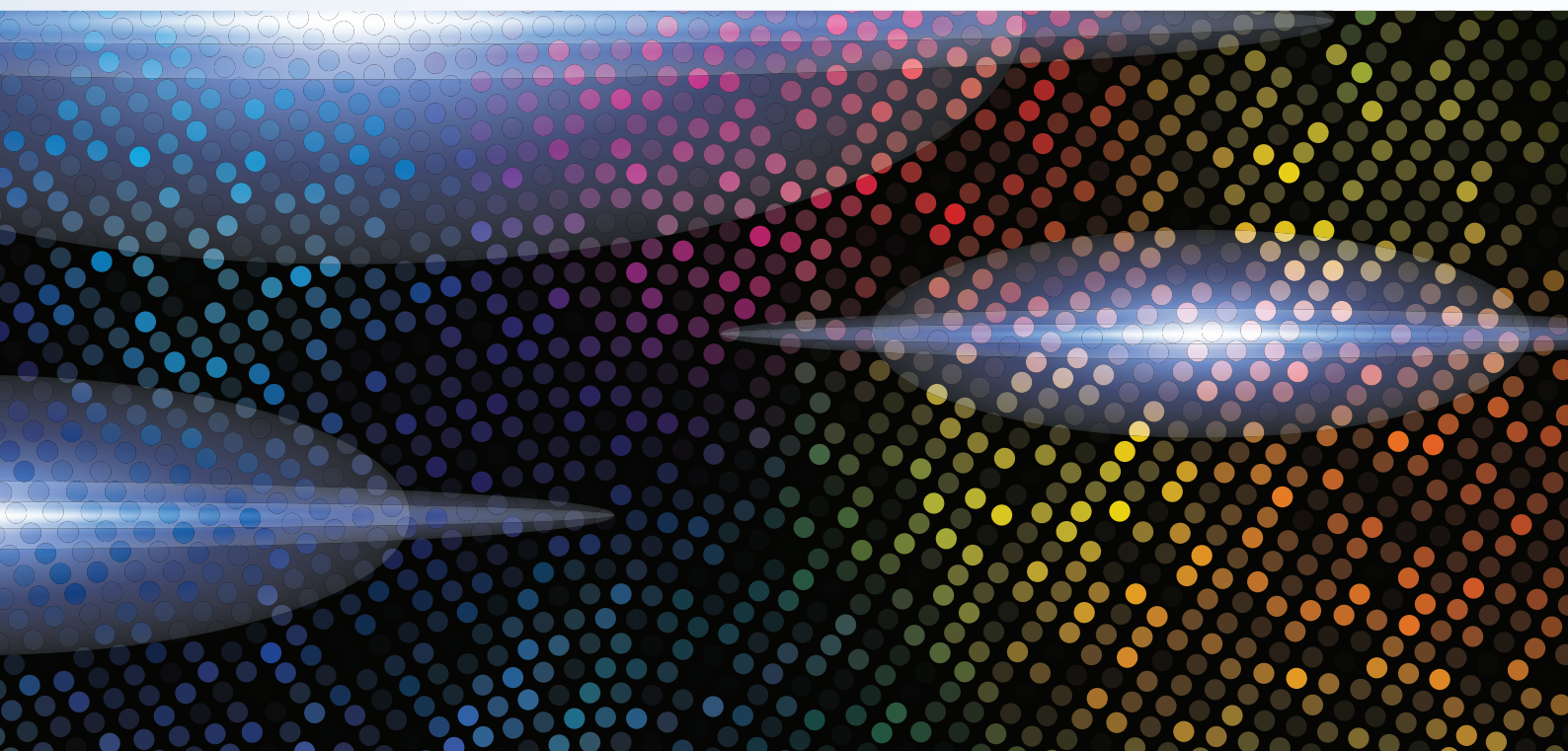
Наши клиенты



ВОС  **ОД**
КАЛУЖСКИЙ РАДИОЛАМПОВЫЙ ЗАВОД



ОАО «КОЛОМЕНСКИЙ ЗАВОД»



АО «Планета-СИД»

173004, Великий Новгород, ул. Федоровский ручей 2/13

(8162) 69-31-03, (8162) 69-31-04, info@planetasid.ru

www.planetasid.ru